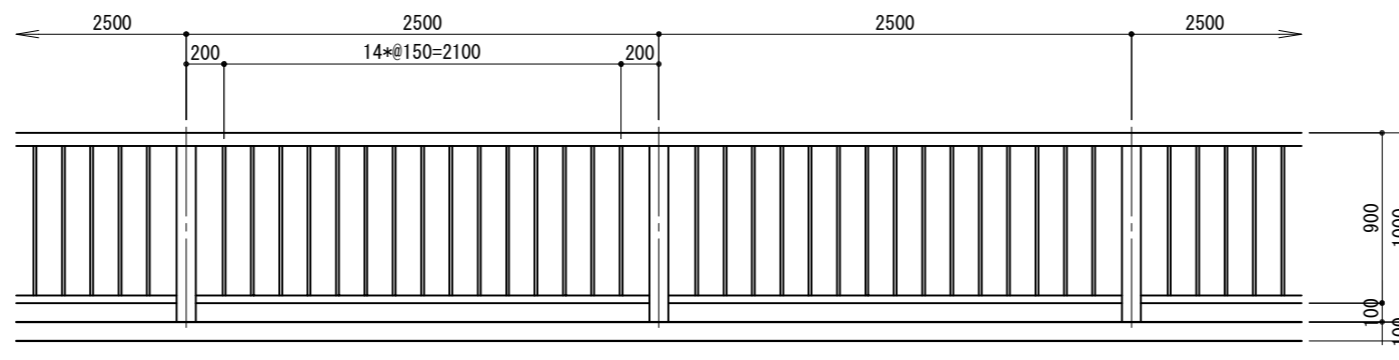
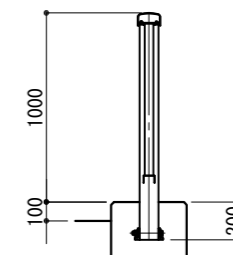


立面図

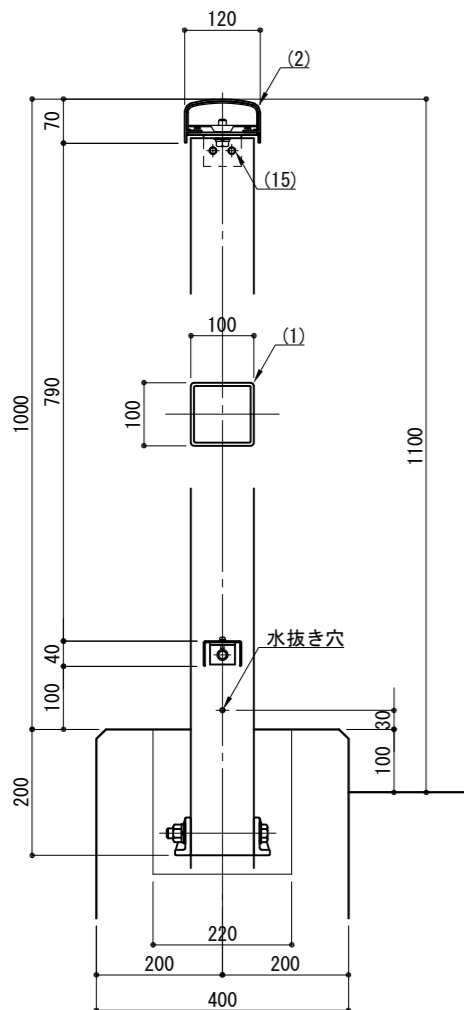


側面図

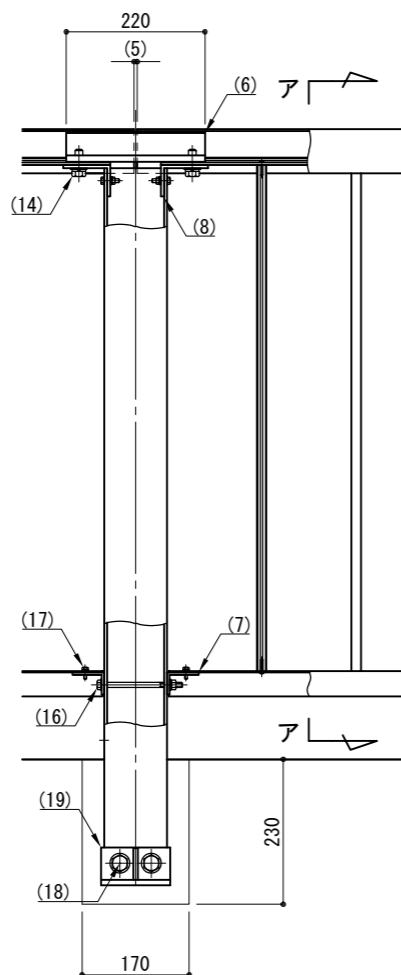


※ 製品は、メーカーの指定する損害賠償責任保険に加入しているものとする。
 ※ 改良の為、一部仕様変更する場合があります。

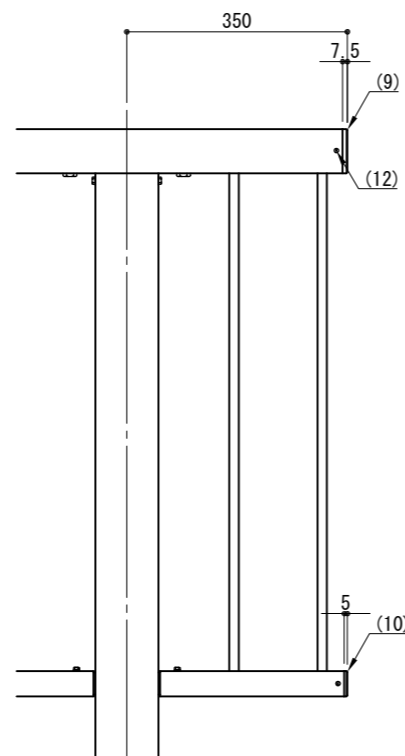
側面図



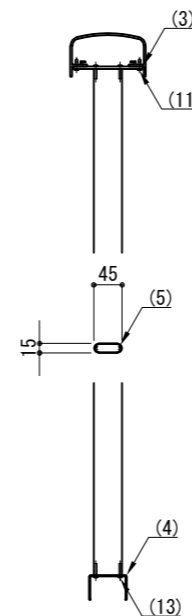
中間部



端末部



ア-ア



部番	名称	形状	材質	表面処理
(1)	支柱	□100×100×5.0 t	A6061S-T6	JIS H 8602 陽極酸化塗装複合皮膜 (シルバー色)
(2)	笠木	120×70×3.0 t	A6005CS-T5	
(3)	笠木レール	t=4.0, 巾=110	A6063S-T5	
(4)	下棧	60×40×2.0 t		
(5)	格子	45×15		
(6)	笠木スリーブ	113×48	AC4C	アクリル系塗装 (シルバーメタリック色)
(7)	下棧クリップ	L50×35×4.0 t		
(8)	笠木クリップ	L75×50×5.0 t	SUS	
(9)	笠木キャップ	120×70		
(10)	下棧キャップ	60×40		
(11)	ピアスビス(ナベ)	φ4×16 B	SUS	
(12)	ピアスビス(皿)	φ4×19 B		
(13)	タッピンビス	φ4×20 B		
(14)	六角ボルト	M12×35 B, W, SW	SUS	
(15)		M6×25 B, N, 2W, SW		
(16)		M8×130 B, N, 2W, SW		
(17)		M5×15 B, W, SW		
(18)		M16×150 B, N, 2W, SW	SS	クロメート処理
(19)	ベースアングル	L65×25×9.0 t	FCD	溶融亜鉛メッキ仕上げ

型	SP-2K-2510W			作	沼田	日付	2024/08/30	CLEANENERGY + LANDSCAPE 株式会社風懸セコロ
式				検	藤原	投影		