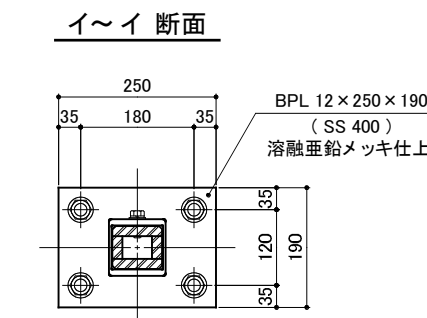
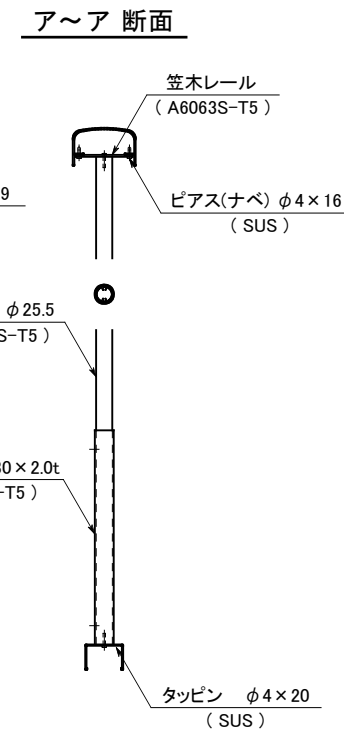
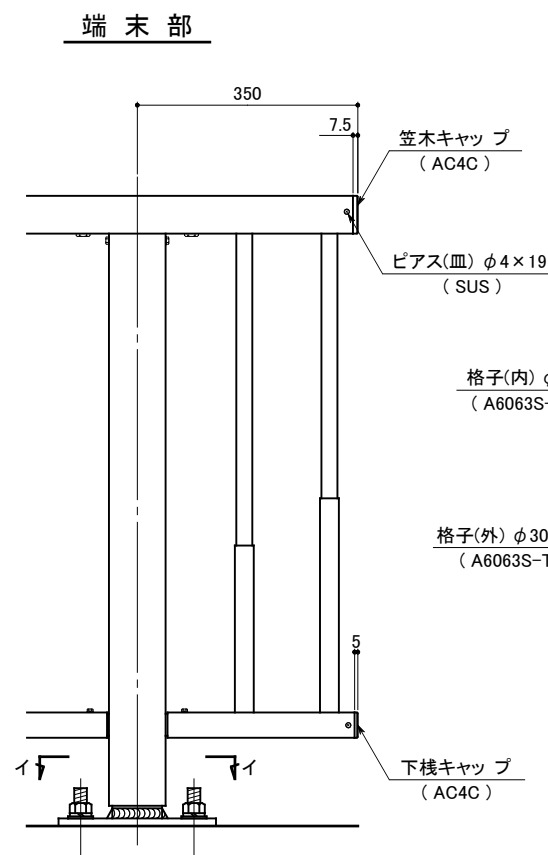
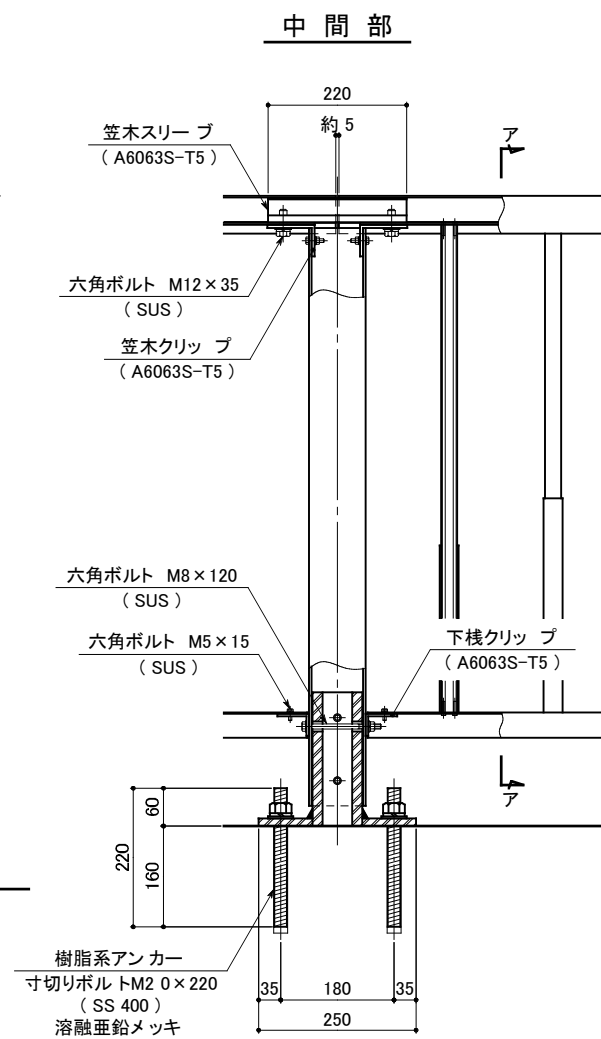
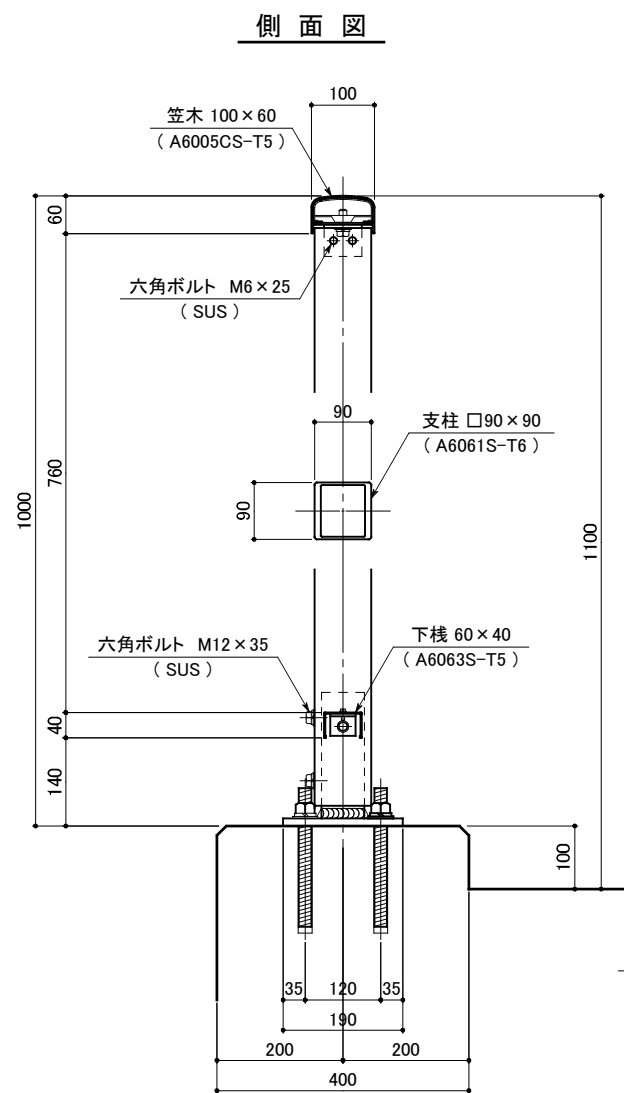


| 名称 | 形状 | 材質 | 表面仕上 |
|-----------|------------------|------------|----------------------------------|
| 支柱 | □90×90×10/4t | A6061S-T6 | JIS H 8602 陽極酸化塗装複合皮膜 (シルバー色) |
| 笠木 | 100×60×2.5t | A6005CS-T5 | |
| 笠木スリーブ | t=3.0, 巾=90 | A6063S-T5 | |
| 下棧 | 60×40×2.0t | | |
| 格子(外) | φ30×2.0t | | |
| 格子(内) | φ25.5 | AC4C | アクリル系 塗装 (シルバーメタリック色) |
| 笠木クリップ | L50×35×4.0t | | |
| 笠木クリップ | L75×50×5.0t | SS 400 | 溶融亜鉛メッキ仕上 |
| 笠木キャップ | 100×60 | | |
| 下棧キャップ | 60×40 | SUS | |
| ベースボックス | BPL 12t×250×190 | | |
| ピアスビス(ナベ) | φ4×16 B | | |
| ピアスビス(皿) | φ4×19 B | | |
| タップピン | φ4×20 B | SS 400 | 溶融亜鉛メッキ |
| 六角ボルト | M8×120 B,N,2W,SW | | |
| | M12×35 B,W,SW | | |
| | M6×25 B,N,2W,SW | | |
| | M5×15 B,W,SW | | |
| 寸切りボルト | M20×220 B,N,W,SW | | |
| 樹脂系アンカー | M20用 | | |



※ 製品は、メーカーの指定する損害賠償責任保険に加入しているものとする。
 ※ 改良の為、一部仕様変更する場合があります。