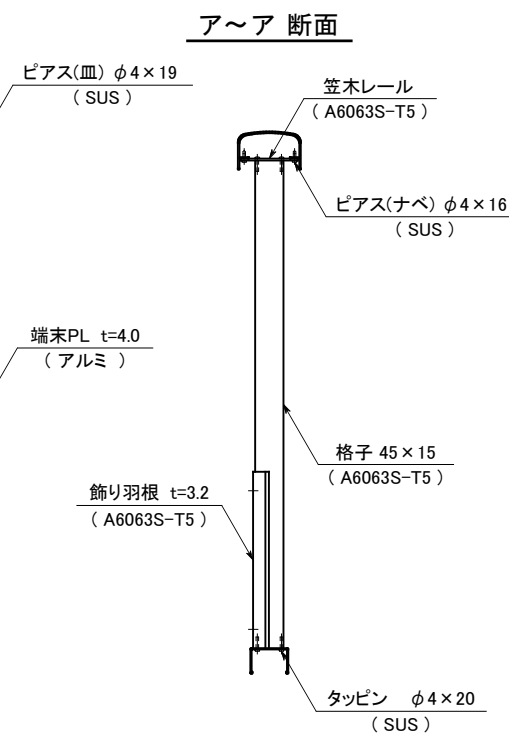
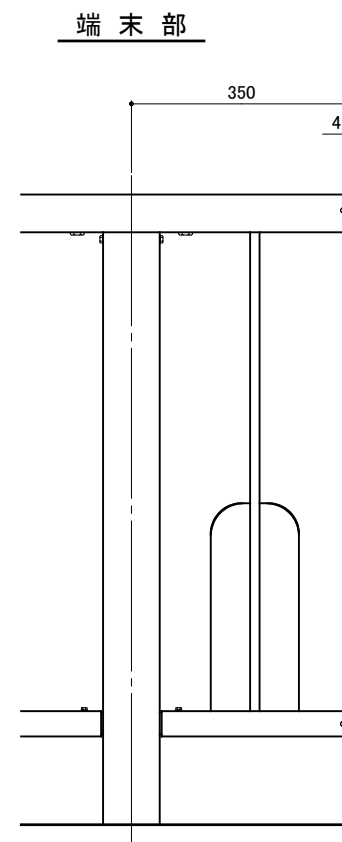
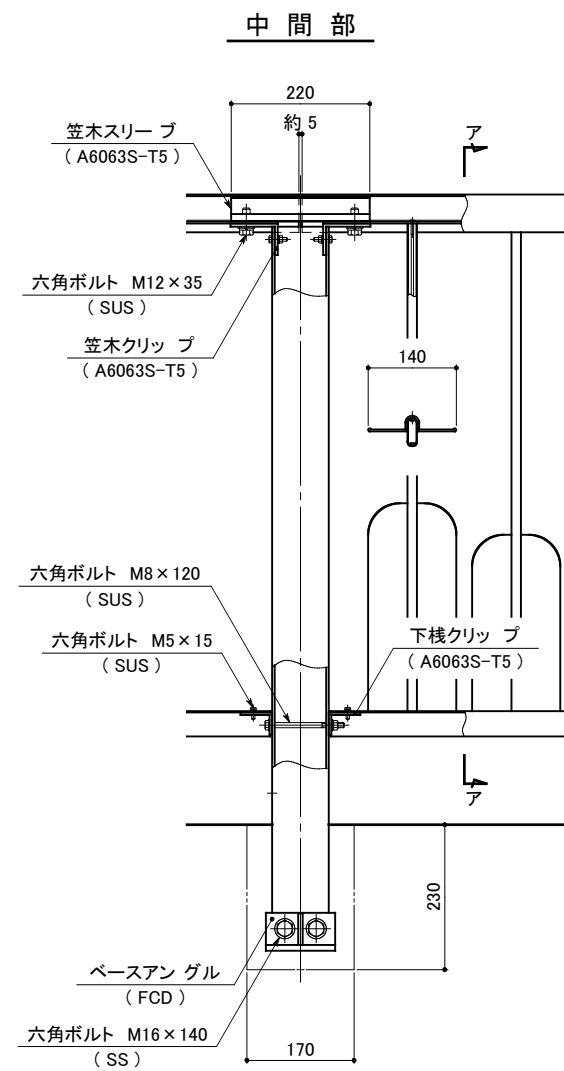
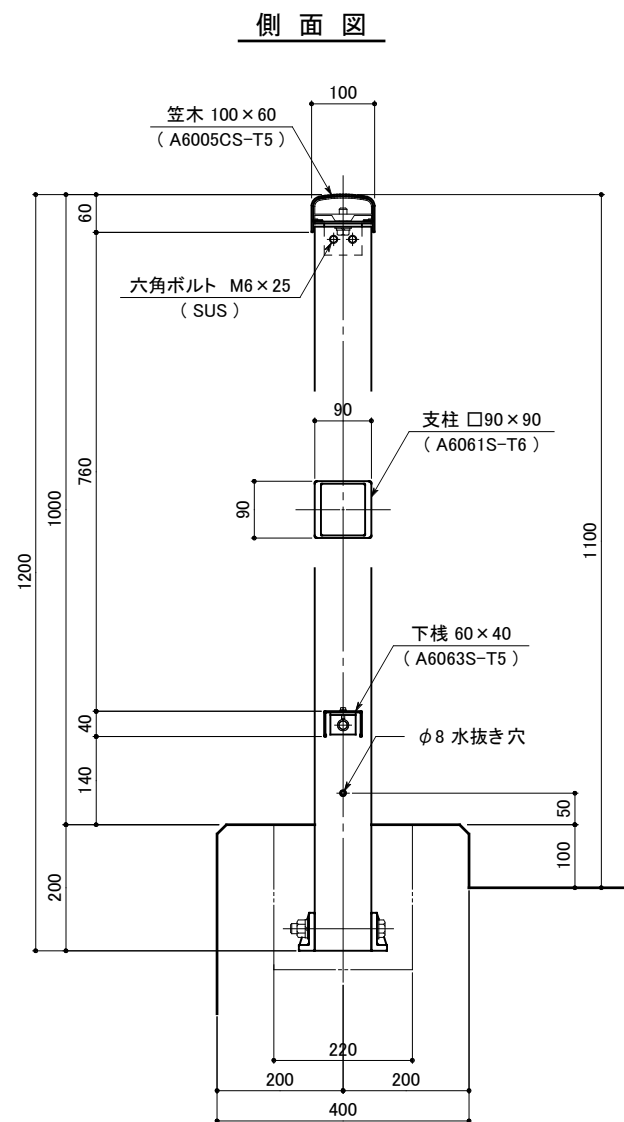


名称	形状	材質	表面仕上
支柱	□90×90×10/4t	A6061S-T6	JIS H 8602 陽極酸化塗装複合皮膜 (シルバー色)
笠木	100×60×2.5t	A6005CS-T5	
笠木レール	t=3.0, 巾=90	A6063S-T5	
下棧	60×40×2.0t		
格子	45×15		
飾り羽根	t=3.2, 巾=140		
笠木スリーブ	94×38.5	アルミ	
下棧クリップ	L50×35×4.0t		
笠木クリップ	L75×50×5.0t	FCD	溶融亜鉛メッキ仕上
端末PL	t=4.0		
ベースアングル	L60×25×9.0t	SUS	
ピアスビス (ナベ)	φ4×16 B		
ピアスビス (皿)	φ4×19 B		
タッピンビス	φ4×20 B		
六角ボルト	M8×120 B,N,2W,SW	SS	クロメート 処理
	M12×35 B,W,SW		
	M6×25 B,N,2W,SW		
	M5×15 B,W,SW		
	M16×140 B,N,2W,SW		



※ 製品は、メーカーの指定する損害賠償責任保険に加入しているものとする。  
 ※ 改良の為、一部仕様変更する場合があります。

型式	SP-1H-2510 埋込式			作図 根岸	日付 2017.3/27	
	検図 藤原	投影 				