

正面図 S=1:30

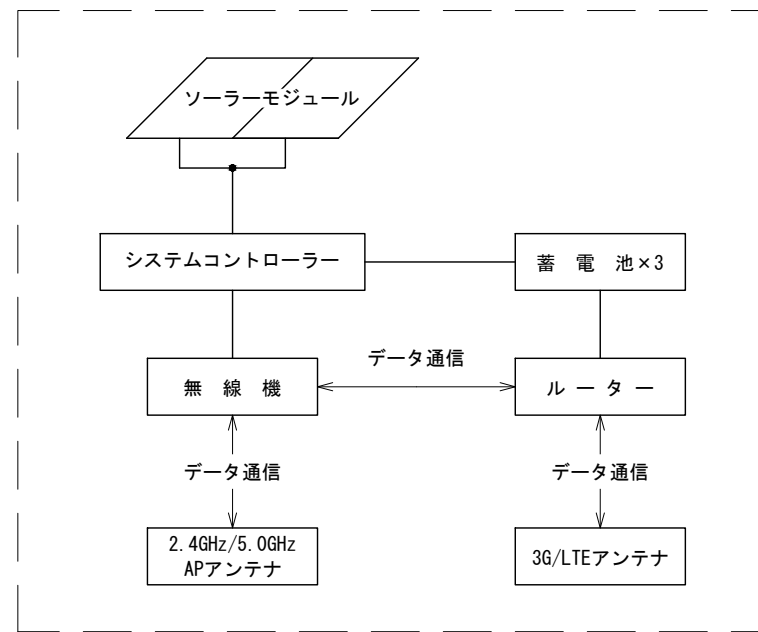
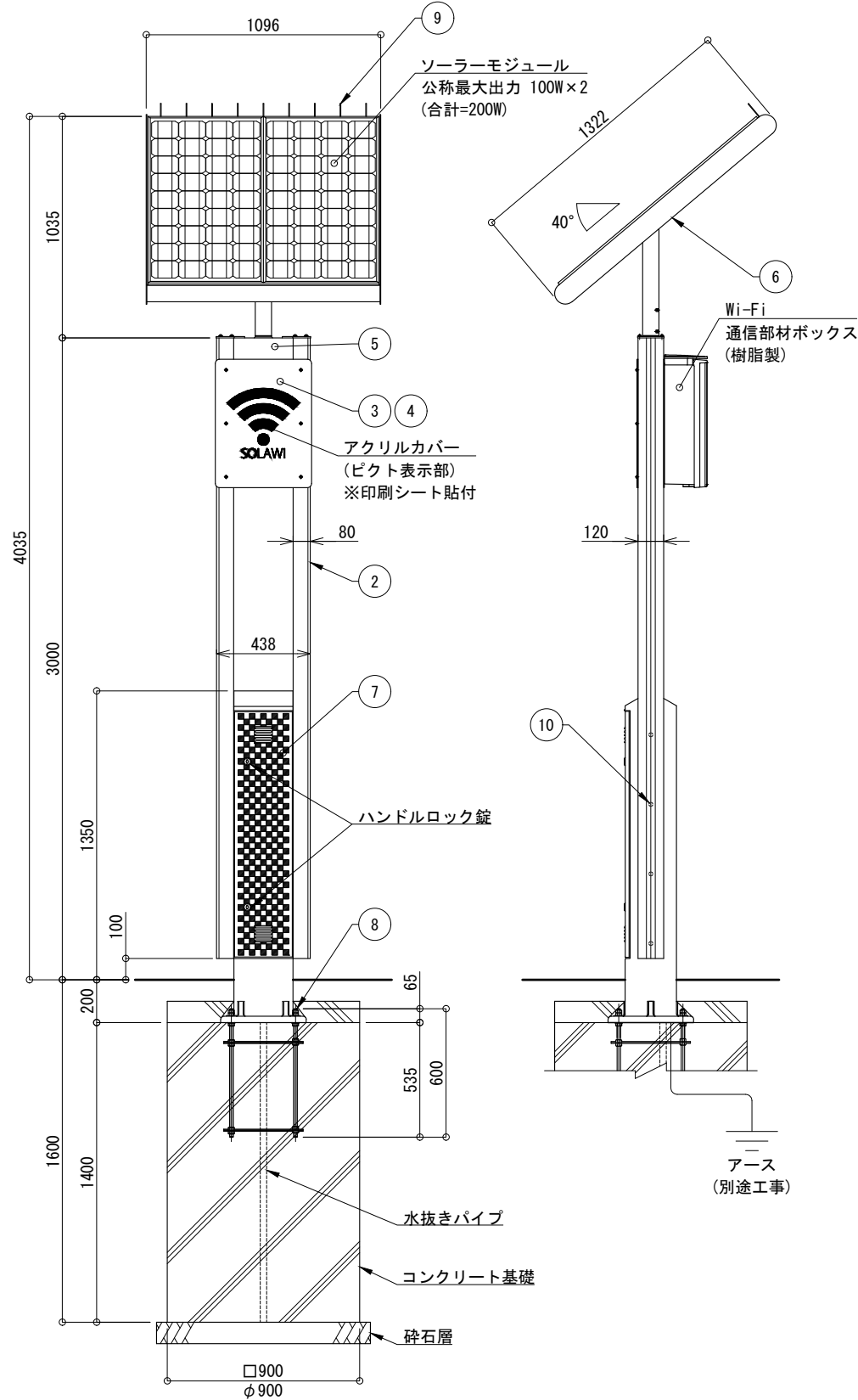
側面図 S=1:30

システム系統図 NotScale

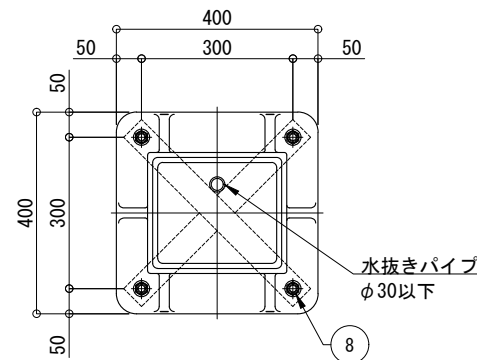
一般仕様	
型式	SOLAWI-TF5
Wi-Fi通信可能範囲	約100m 地域変動有り
通信周波数帯	2.4GHz/5.0GHz デュアルバンド
Wi-Fi機材消費電力	無線機 7.5W・ルーター 3W
無日照保証期間	4日間

※無日照保証期間の設置条件
 ソーラーモジュールが南[東南・西南]向きで
 周りに高い建物の無い場所。
 ※支柱フタは藍色市松模様仕上。
 ※ポール及びフリージョイントは藍色塗装仕上。
 ※アンカーボルトは溶融亜鉛メッキ仕上。
 ※取付ボルト類の材質はSUSとする。
 ※製品は、メーカーの指定する損害賠償責任保険に
 加入しているものとする。
 ※改良の為、仕様変更する場合があります。

詳細仕様	
○コントローラー(1台)	
負荷動作	日没検知後点灯開始、時限消灯 又は日照検知後消灯
充電制御	過充電・過放電防止制御
定格電圧	DC12V
消費電流	5mA
○ソーラーモジュール(2台)	
公称最大出力	100W×2(200W)
公称電圧	DC12V
○蓄電池(3台)	
公称電圧	DC12V
定格容量	114Ah(38Ah[20時間率]×3)
備考	密閉型鉛蓄電池(サイクルユース)



ベース部詳細図 S=1:15



No	品名	材質	数量	記事
1	支柱	AC4C-F	1	□-276×240
2	ポール	A6005CS-T5	2	120×80
3	アンテナ(1)	-	1	3G/LTEアンテナ
4	アンテナ(2)	-	1	2.4GHz/5.0GHzデュアル
5	フリージョイント	SUS304	1	□-100×100×3.0
6	ソーラー取付台	SUS304	1	FB-3×100
7	点検フタ	SUS304	1	PL-2.0t
8	アンカーボルト	SS400	1	4-M16×600(B, 2N, SW)
9	鳥よけ	SS400	9	φ3
10	六角穴付きボタボルト	SUS	8	M12×90(B, N, 2W, SW)

品名	SOLAWI-TF5			検図
日付	2023.4/11	図番	1/1_K	CLEANENERGY + LANDSCAPE 株式会社風隠セコロ
縮尺	1:30 (A3)	作図	小池	