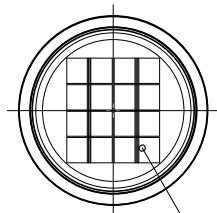
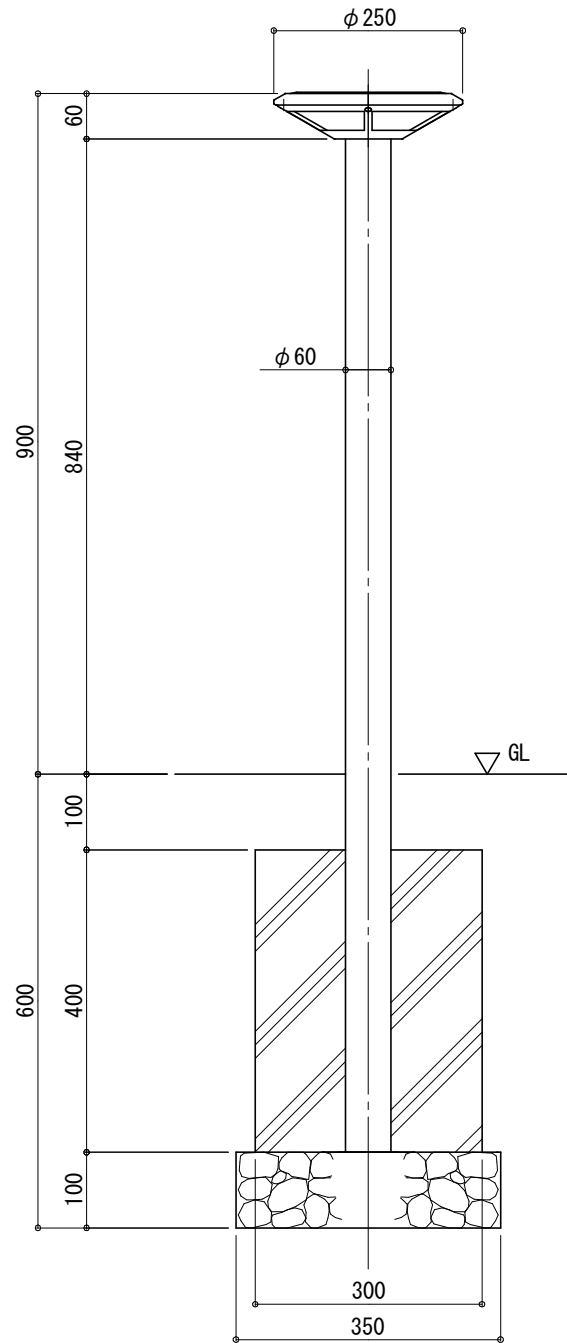


平面図
S=1:10

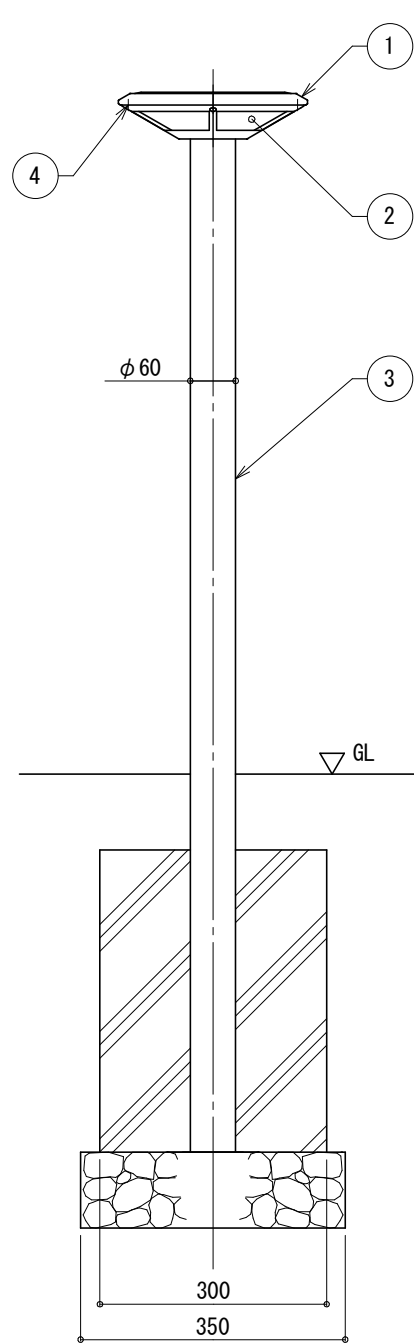


太陽電池 3W
(強化ガラス)

正面図
S=1:10



側面図
S=1:10



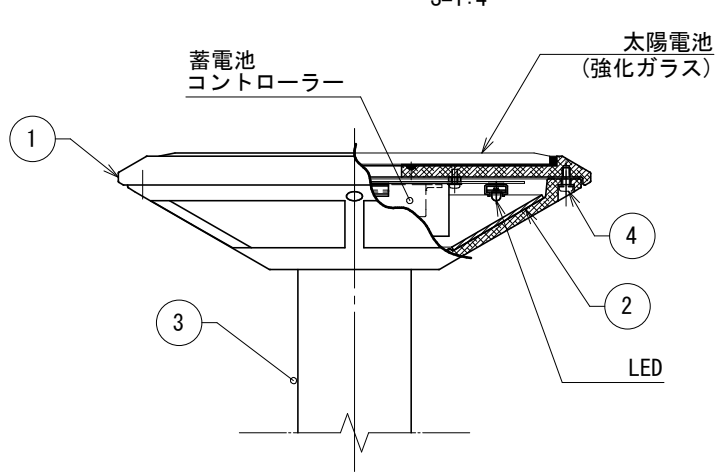
仕様

日中陰にならない場所に
太陽電池を設置した場合

太陽電池	単結晶セル 公称最大出力3W
蓄電池	ニッケル水素蓄電池 (NiMH) 2.4V 4500mAh
光源	電球色LED (4球)
制御 (コントローラー)	点灯時間: 1日8時間(連続) 昼夜判定: 太陽電池出力電圧 日没判定5秒後 点灯開始
蓄電池容量	3日分 (連続点灯の場合)

※十分な日照を得られない場合、不点灯の発生する可能性があります。
 ※気温0℃以下の続く環境において、不点灯の発生する可能性があります。
 ※器具筐体及び支柱はシルバー色塗装仕上。
 ※製品はメーカーの指定する損害賠償責任保険に加入しているものと
 します。
 ※改良のため、一部仕様変更する場合があります。

照明部断面図
S=1:4



No	品名	材質	数量	記事
1	器具筐体	アルミ鋳物	1	
2	カバー	アクリル	1	t=2 (乳半色)
3	支柱	アルミ材	1	φ60×3.0t
4	ナベビス	SUS	4	M4

品名 **ソーラーポ9 SLP9-C09** 検図 沼田

日付 2020.9/11 図番 1/1

縮尺 1:10 (A3) 作図 小池

GLEANEERGY + LANDSCAPE
株式会社風観セコロ