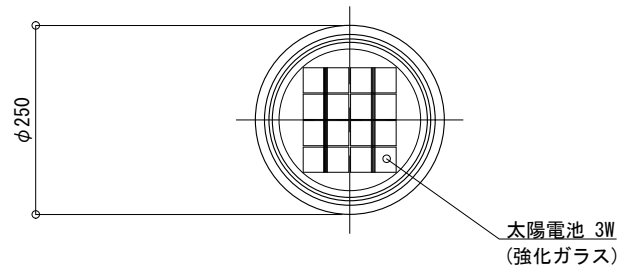
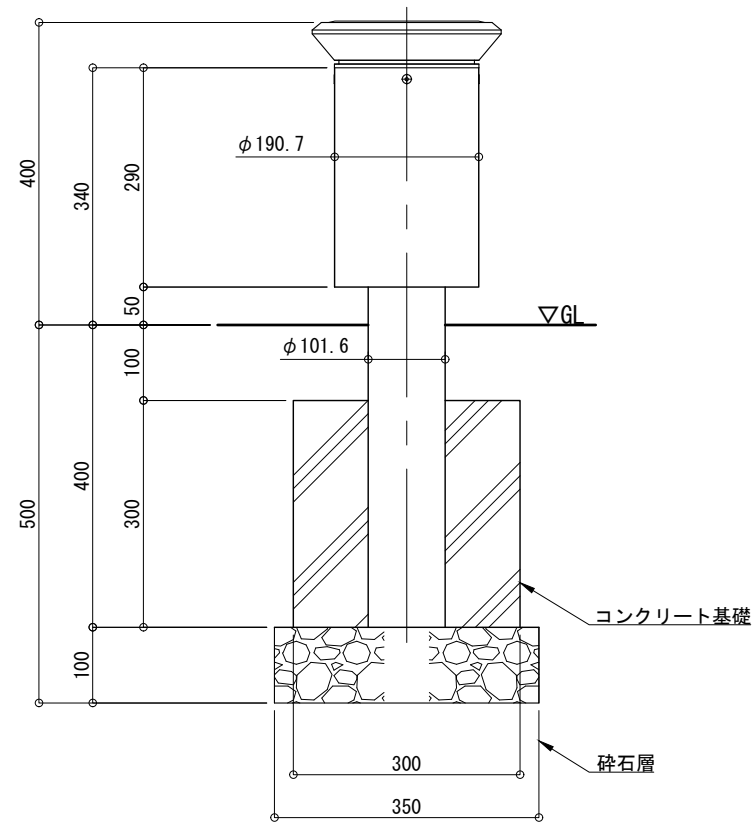


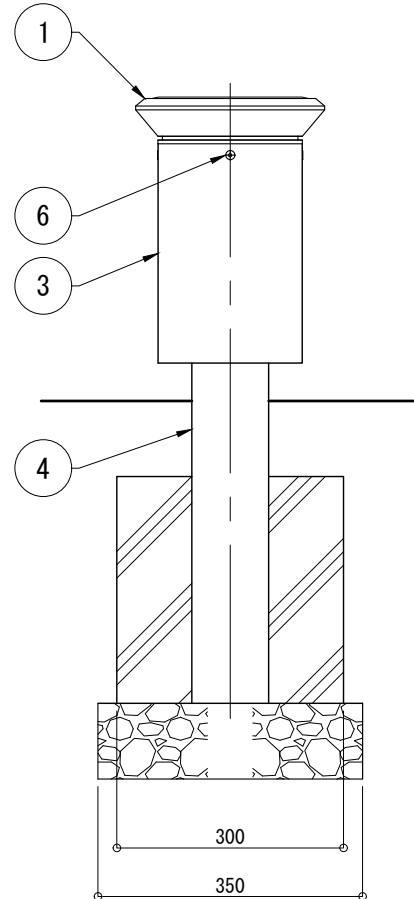
平面図 S=1:10



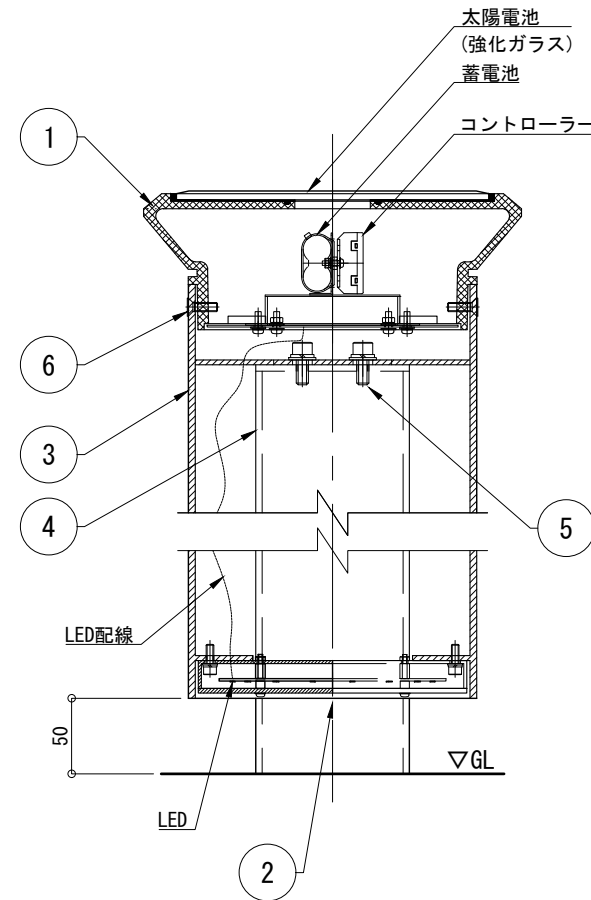
正面図 S=1:10



側面図 S=1:10



照明器具詳細図 S=1:5



仕様

日中陰にならない場所に
太陽電池を設置した場合

太陽電池	単結晶セル 公称最大出力 3W
蓄電池	ニッケル水素蓄電池 (NiMH) 2.4V4500mAh
光源	電球色LED
制御 (コントローラー)	点灯時間: 1日8時間(連続) 昼夜判定: 太陽電池出力電圧 日没判定5秒後 点灯開始
蓄電池容量	5日分(連続点灯の場合)

※十分な日照を得られない場合、不点灯の発生する可能性があります。
 ※気温0°C以下の続く環境において、不点灯の発生する可能性があります。
 ※器具筐体はストーングレー色フェロプロリエ塗装仕上。
 ※支柱は溶融亜鉛メッキ後、ストーングレー色フェロプロリエ塗装仕上。
 ※製品はメーカーの指定する損害賠償責任保険に加入しているものとします。
 ※改良のため、一部仕様変更する場合があります。

No	品名	材質	個数	記 事
1	器具筐体	AC4C-F	1	
2	カバー	アクリル	1	t=3 (乳半色)
3	外支柱	STK400	1	φ190.7×4.5
4	内支柱	STK400	1	φ101.6×4.2
5	六角穴付ボルト	SUS	2	M8×20 (B, W, SW)
6	皿ボルト	SUS	4	M6×20 (B)
品名	ソーラーポ SLP8-25-40			検 図
日付	2022.7/28	図番	1/1	
縮尺	1:10 (A3)	作図	小池	