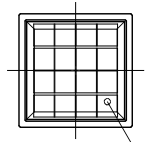
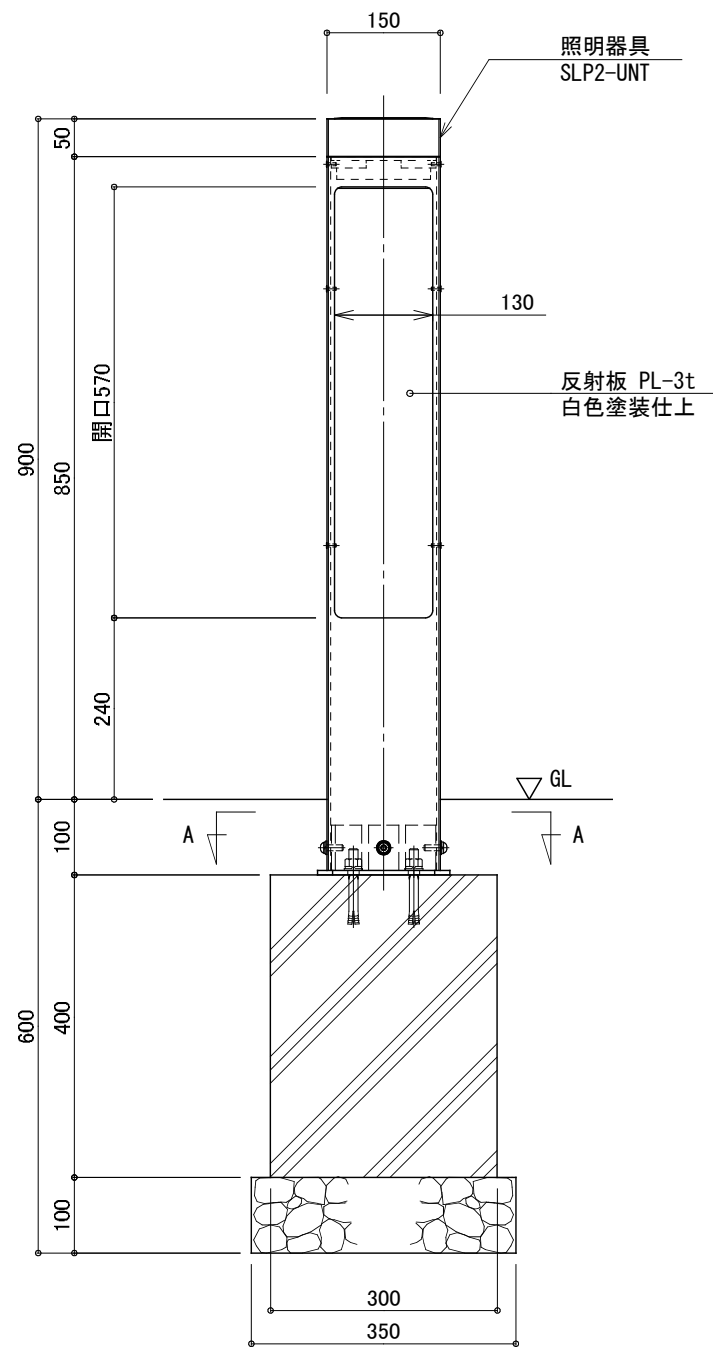


平面図
S=1:10

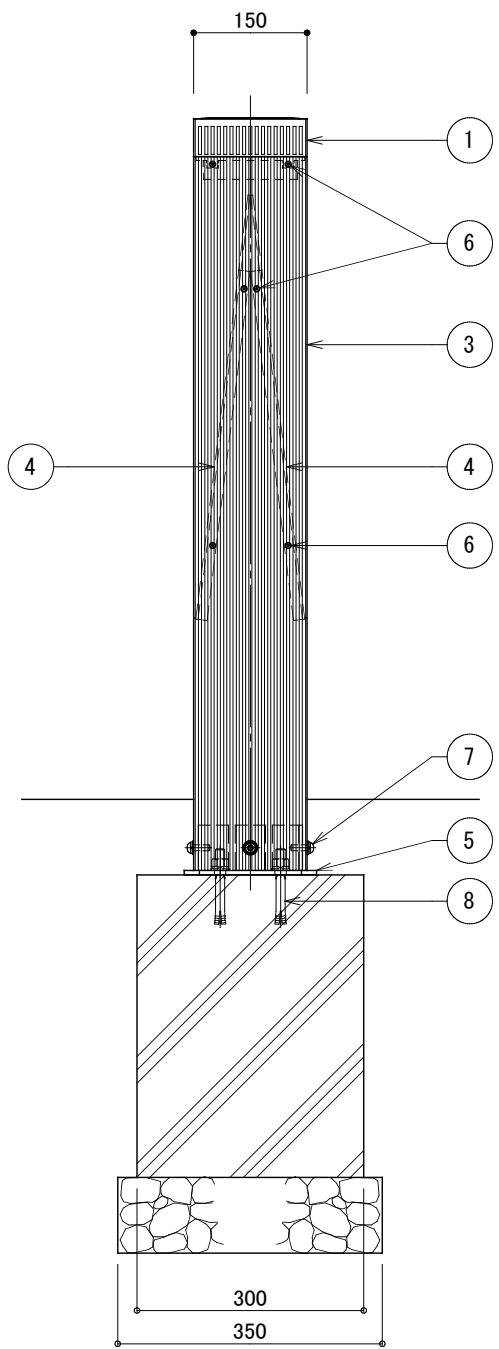


太陽電池 2W
(強化ガラス)

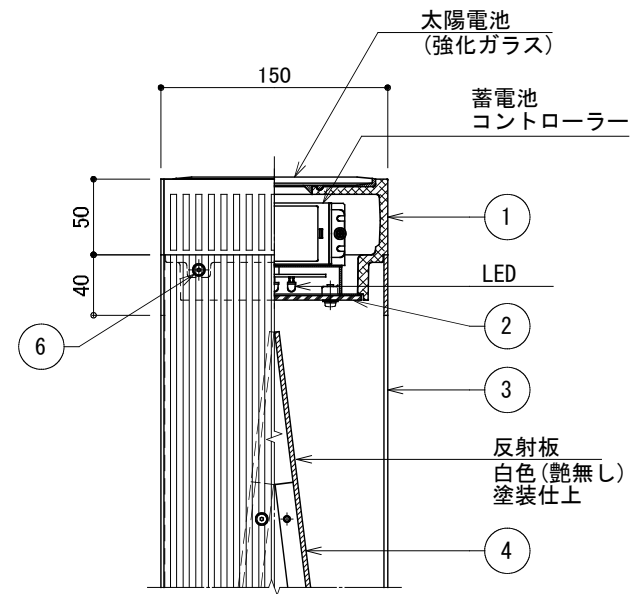
正面図
S=1:10



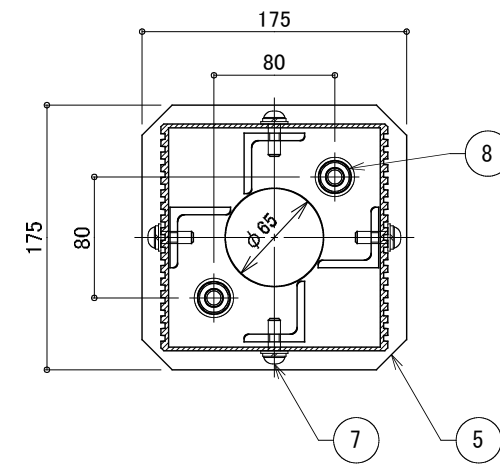
側面図
S=1:10



照明器具部断面図
S=1:5



A-A
S=1:5



仕様		日中陰にならない場所に太陽電池を設置した場合
太陽電池	単結晶セル 公称最大出力2W	
蓄電池	ニッケル水素蓄電池 (NiMH) 2.4V 4500mAh	
光源	電球色LED (7球)	
制御 (コントローラー)	点灯時間: 1日8時間 (連続) 昼夜判定: 太陽電池出力電圧 日没判定5秒後 点灯開始	
蓄電池容量	5日分 (連続点灯の場合)	

※十分な日照を得られない場合、不点灯の発生する可能性があります。
 ※気温0°以下の続く環境において、不点灯の発生する可能性があります。
 ※器具筐体及び支柱はダークグレー色塗装仕上。
 ※反射板は白色(艶無し)塗装仕上。
 ※ベースプレートは溶融亜鉛メッキ仕上。
 ※製品はメーカーの指定する損害賠償責任保険に加入しているものとします。
 ※改良のため、一部仕様変更する場合があります。

No	品名	材質	数量	記事
1	器具筐体	AC40-F	1	
2	カバー	アクリル	1	t=3 (乳半色)
3	支柱	A6063S-T5	1	□150×150
4	反射板	アルミ材	2	PL-t3
5	ベースプレート	SS	1	PL-t6
6	極低頭ボルト	SUS	12	M4×12
7	六角穴付きボルト	SUS	4	M8×25
8	後打ちアンカー	SUS	2	M12×100

変更日	記事	担当
'18・2・28	ベースプレート変更(通線穴追加)、SLP1との共用廃止	秋山
'17・11・24	支柱断面形状変更、器具筐体形状変更、ボルト(No.6)変更	須澤
'14・1・8	コントローラー、LED基板変更	土屋

品名	ソーラーポ SLP2-R09		検図	秋山
日付	2011.7/26	図番	1/1	
縮尺	1:10 (A3)	作図	須沢	

