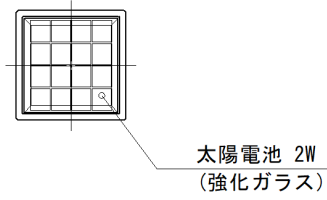
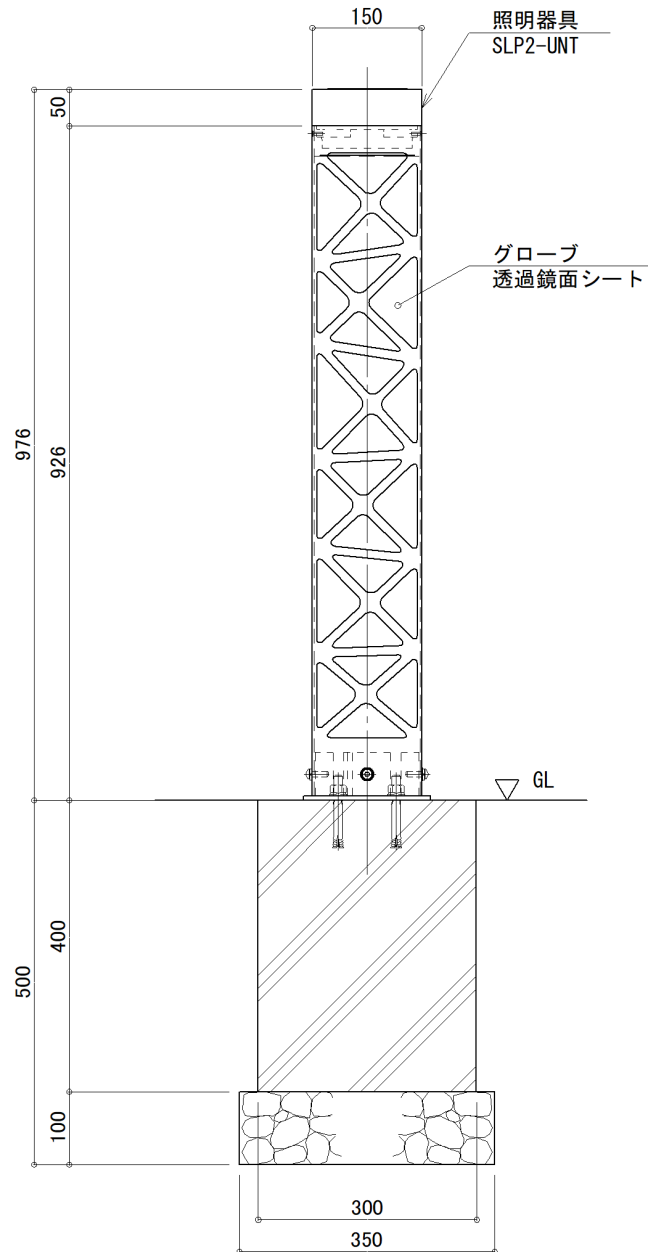


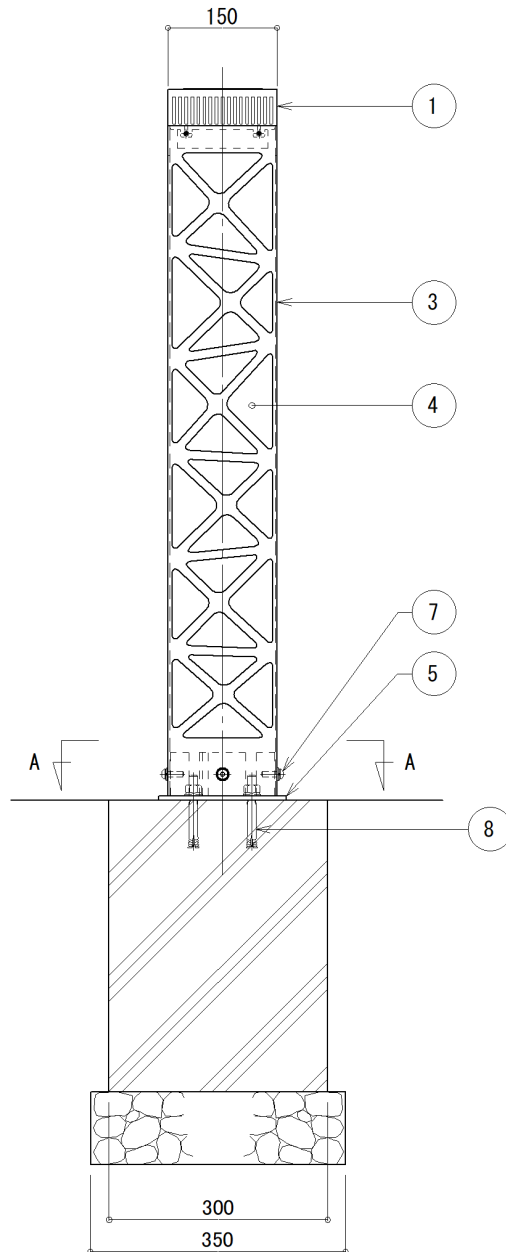
平面図
S=1:10



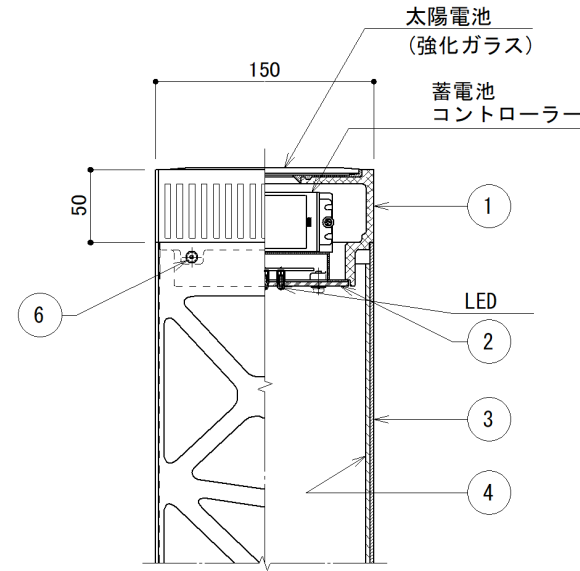
正面図
S=1:10



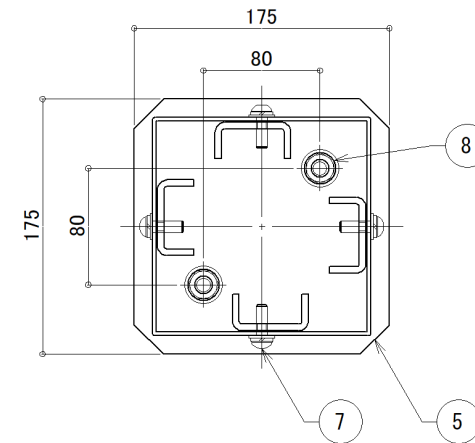
側面図
S=1:10



照明器具部断面図
S=1:5



A-A
S=1:5



仕様

日中陰にならない場所に
太陽電池を設置した場合

太陽電池	単結晶セル 公称最大出力2W
蓄電池	ニッケル水素蓄電池 (NiMH) 2.4V4500mAh
光源	RGB自動変化LED(約30秒サイクル)+白色LED
制御 (コントローラー)	点灯時間：1日8時間(連続) 昼夜判定：太陽電池出力電圧 日没判定5秒後 点灯開始
蓄電池容量	5日分(連続点灯の場合)

※十分な日照を得られない場合、不点灯の発生する可能性があります。
 ※気温0℃以下の続く環境において、不点灯の発生する可能性があります。
 ※器具筐体及び支柱は白色塗装仕上。
 ※ベースプレートは溶融亜鉛メッキ後、白色塗装仕上。
 ※製品はメーカーの指定する損害賠償責任保険に加入しているものとします。
 ※改良のため、一部仕様変更する場合があります。

No	品名	材質	数量	記 事
1	器具筐体	AC4C-F	1	
2	カバー	アクリル	1	t=3(クリア)
3	支柱	SS	1	□-150×150×2.3t
4	グローブ	アクリル	1	透過鏡面シート貼り
5	ベースプレート	SS	1	PL-6t
6	六角穴付き皿ビス	SUS	4	M4×20
7	六角穴付きボルト	SUS	4	M8×25
8	後打ちアンカー	SUS	2	M12×100

品名	ミスティカルソーラーポ SLP2-P1			検図
日付	2020.7/1	図番	1/1	CLEANENERGY + LANDSCAPE 株式会社風隠セコロ
縮尺	1:10(A3)	作図	小池	