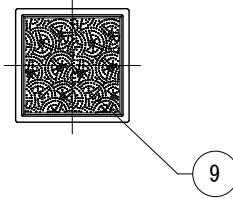
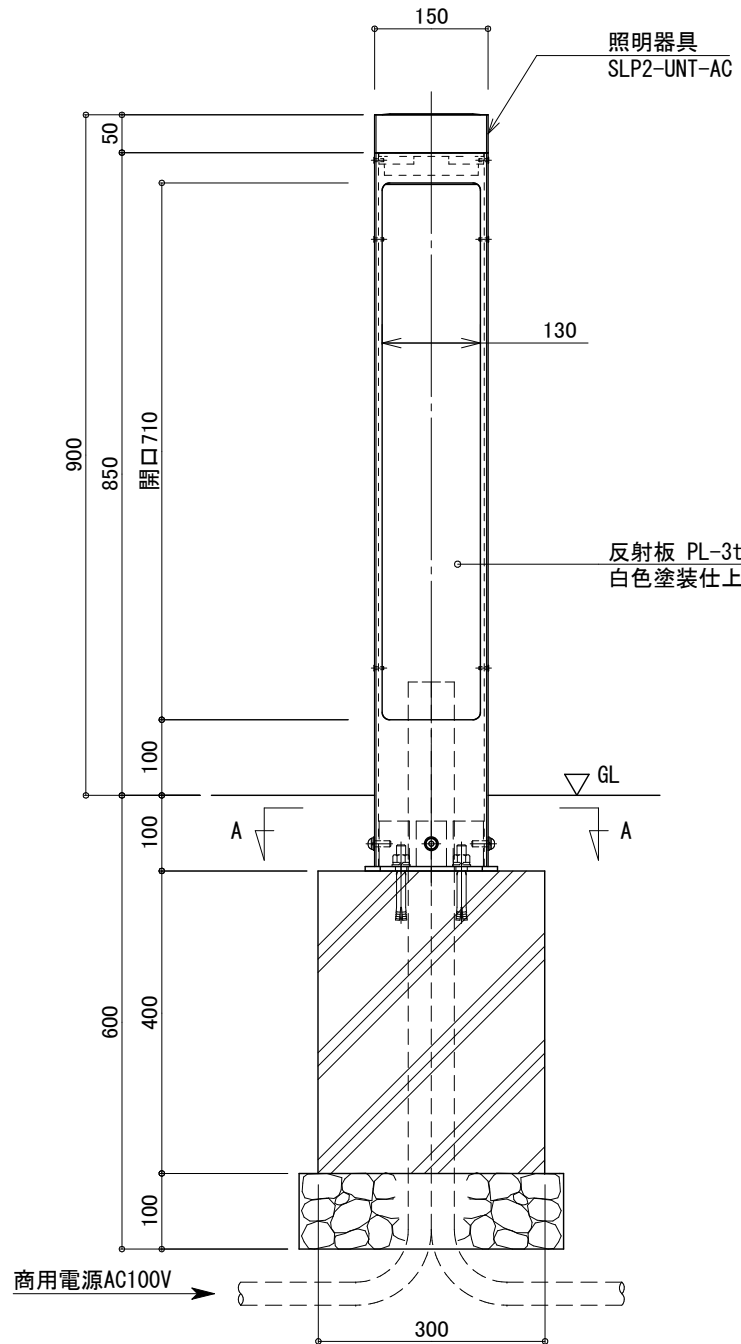


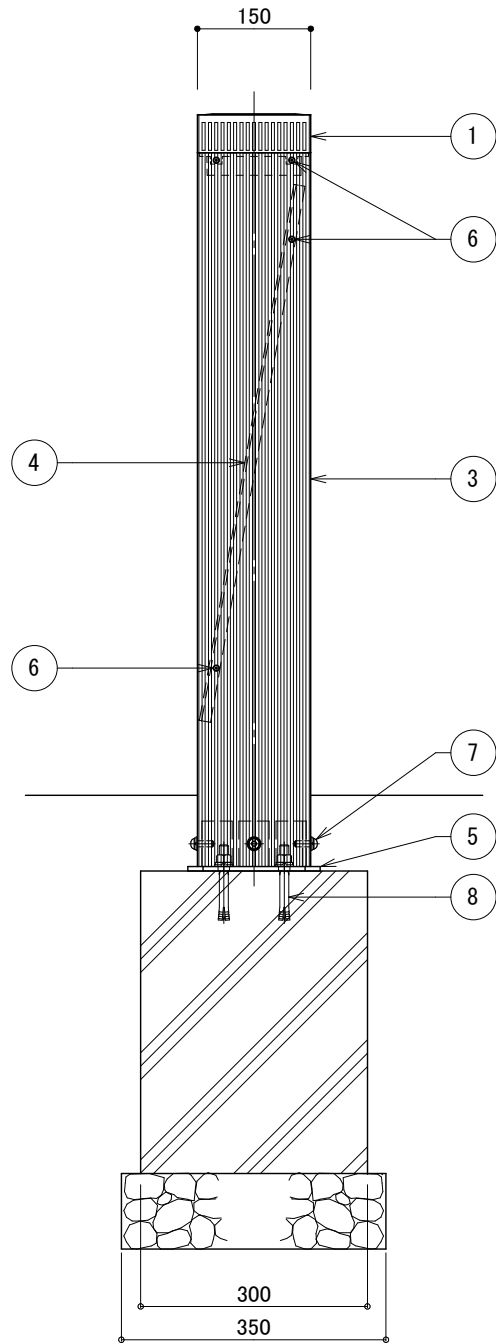
平面図
S=1:10



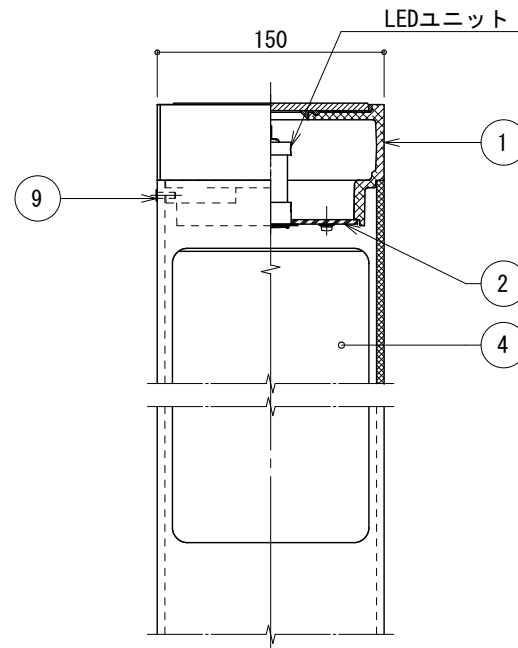
正面図
S=1:10



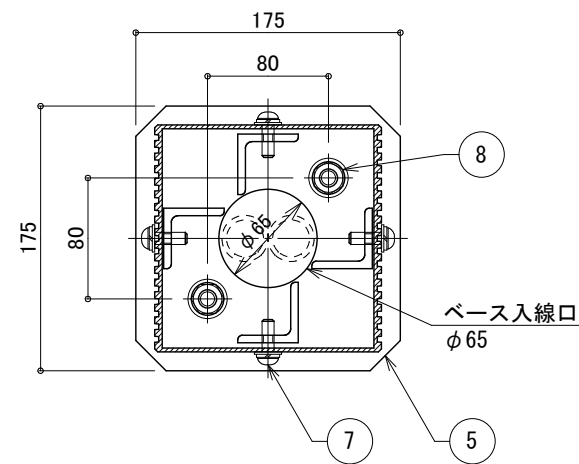
側面図
S=1:10



照明器具詳細
S=1:5



A-A
S=1:5



LEDモジュール仕様

光源	電球色LED (2700[K]) 発散角110°
光束	280[lm]
保護等級	IP54
入力電圧	AC100V
消費電力	3.8W (50Hz/60Hz)
材質	カバー：ポリカーボネート ケース：アルミ

※本製品に自動点滅器は含まれません。
 ※配線管工事は別途となります。
 ※器具筐体、天板及び支柱はダークグレー色塗装仕上。
 ※反射板は白色(艶無し)塗装仕上。
 ※ベースプレートは溶融亜鉛メッキ仕上。
 ※製品はメーカーの指定する損害賠償責任保険に加入しているものとします。
 ※改良のため、一部仕様変更する場合があります。

No	品名	材質	数量	記事
1	器具筐体	AC4C-F	1	
2	カバー	アクリル	1	t=3 (乳半色)
3	支柱	A6063S-T5	1	□150×150
4	反射板	アルミ材	1	PL-3t
5	ベースプレート	SS	1	PL-6t
6	極低頭ボルト	SUS	8	M4×12
7	六角穴付きボルト	SUS	4	M8×25
8	後打ちアンカー	SUS	2	M12×100
9	天板	アルミ鋳物	1	

品名	ACソーラーポ SLP2-K09-AC			検図
日付	2020.8/25	図番	1/1	
縮尺	1:10 (A3)	作図	小池	