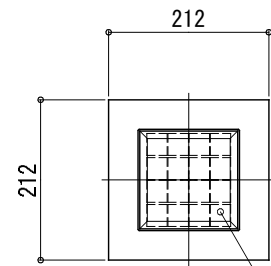
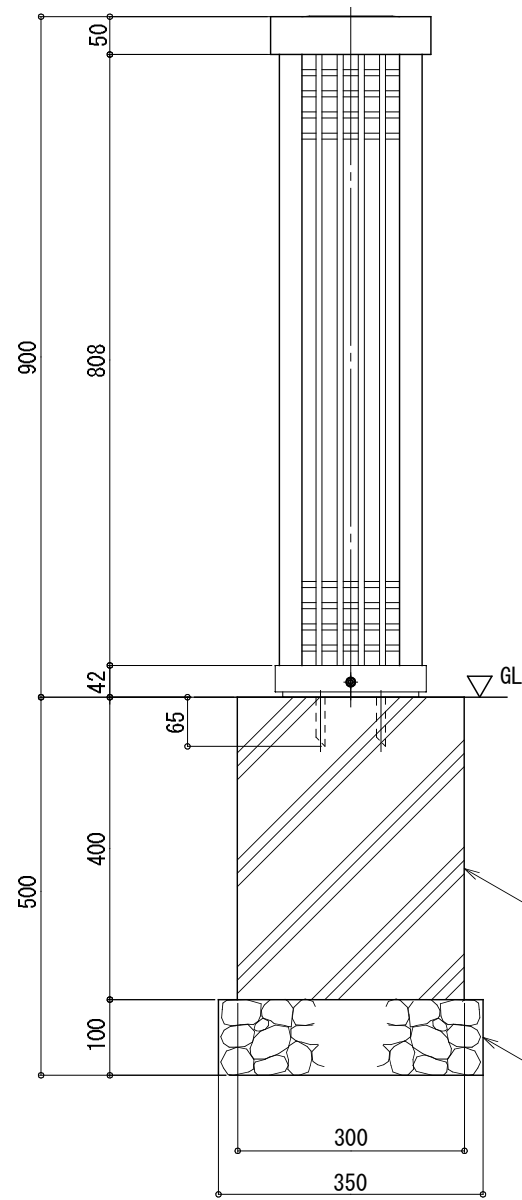


平面図
S=1:10



太陽電池 2W
(強化ガラス)

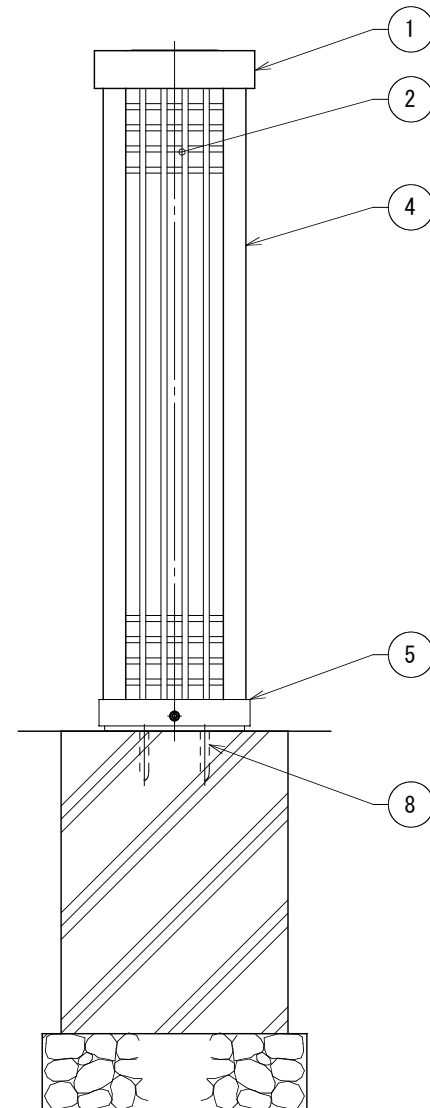
正面図
S=1:10



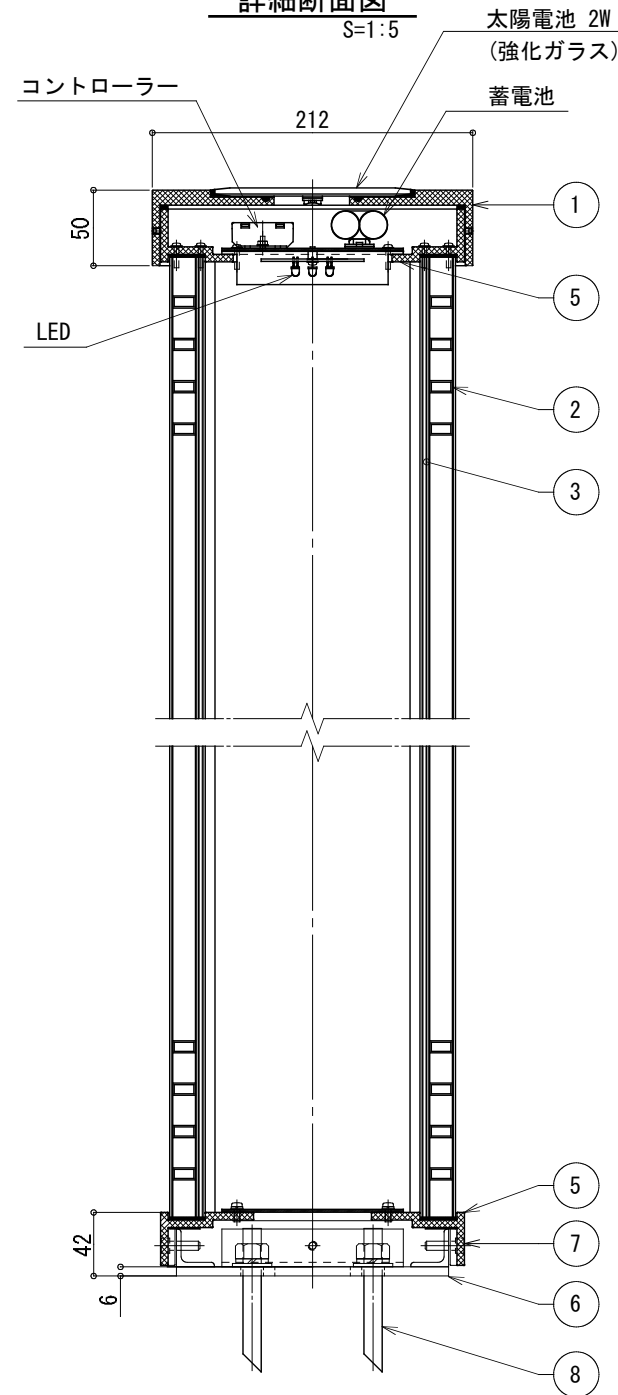
コンクリート基礎

碎石層

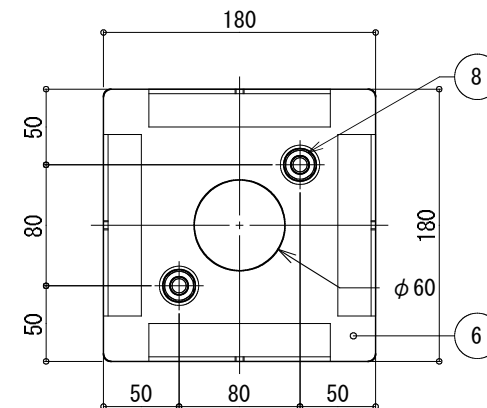
側面図
S=1:10



詳細断面図
S=1:5



ベース部伏図
S=1:5



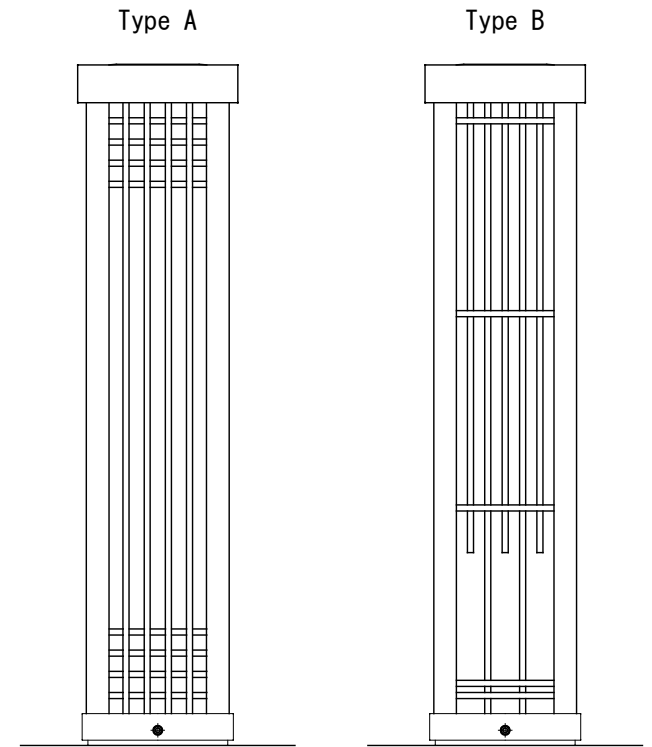
仕様

日中陰にならない場所で
太陽電池を設置した場合

| | |
|-----------------|--|
| 太陽電池 | 単結晶セル 公称最大出力2W |
| 蓄電池 | ニッケル水素蓄電池 (NiMH) 2.4V 4500mAh |
| 光源 | 電球色LED (7球) |
| 制御 (コントローラー) | 点灯時間: 1日8時間(連続) 昼夜判定: 太陽電池出力電圧 日没判定10秒後 点灯開始 |
| 蓄電池容量 | 5日分 |

※十分な日照を得られない場合、不点灯の発生する可能性があります。
 ※気温0°以下の続く環境において、不点灯の発生する可能性があります。
 ※器具筐体及び支柱は黒色塗装仕上。
 ※ベースプレートは溶融亜鉛メッキ後、黒色塗装仕上。
 ※格子のパターンはType A・Type Bより選択。
 ※製品はメーカーの指定する損害賠償責任保険に加入しているものと
 します。
 ※改良のため、一部仕様変更する場合があります。

格子パターン



| No | 品名 | 材質 | 数量 | 記事 |
|----|----------|--------|----|----------------------|
| 1 | 照明器具 | AC4C-F | 1 | |
| 2 | 格子パネル | アルミ材 | 4 | □15×8×1t |
| 3 | 照明カバー | アクリル | 4 | t=2 (乳半色) |
| 4 | 支柱 | アルミ材 | 4 | |
| 5 | 上下フレーム | AC4C-F | 2 | |
| 6 | ベースプレート | SS | 1 | PL-6t |
| 7 | 六角穴付ボルト | SUS | 4 | M6×20 (B) |
| 8 | ケミカルアンカー | SUS | 2 | M12×95 (B, N, W, SW) |

品名 ソラーポ SLP-WF1 検図 須澤

| 変更日 | 記事 | 担当 |
|-----------|----------------------|----|
| '20・02・22 | 脚部ポスト埋め込み→ベースプレート仕様 | 秋山 |
| '17・06・26 | コントローラー変更 (FS-SK-04) | 小池 |

図番 1/1
縮尺 1:10 (A3)
作図 土屋
CLEANENERGY + LANDSCAPE
株式会社風穂セコロ