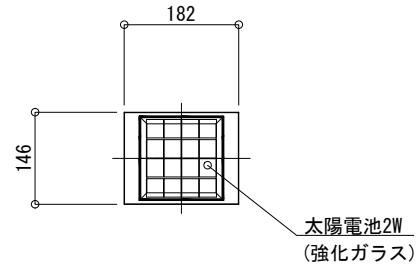
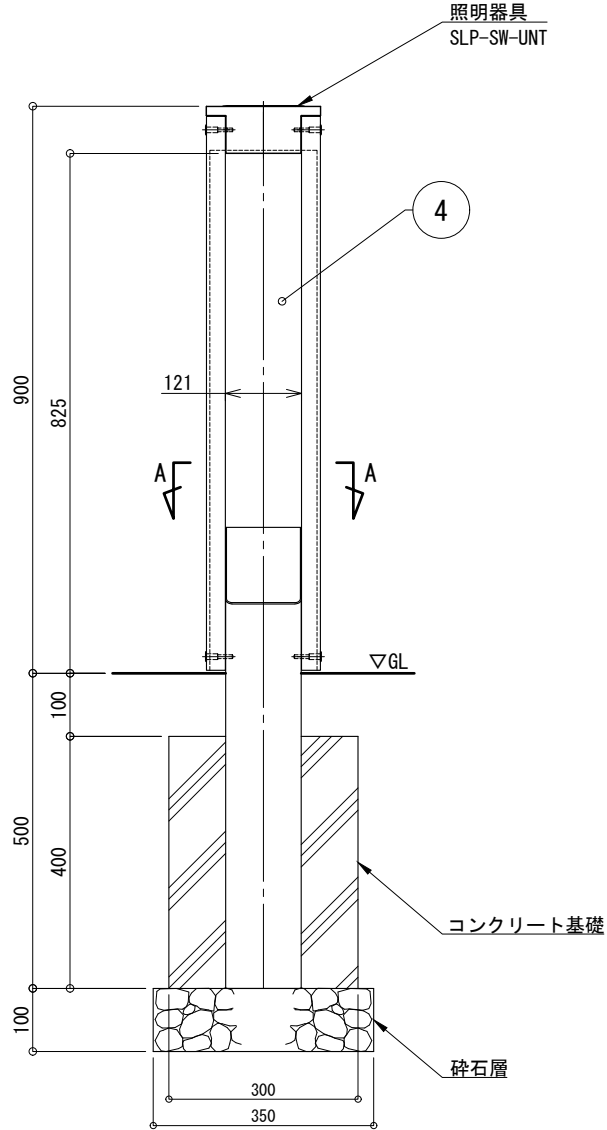


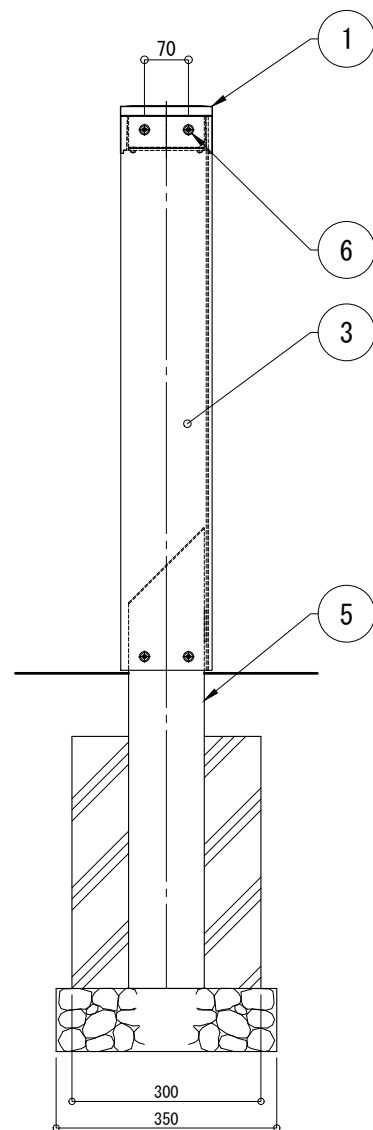
平面図 S=1:10



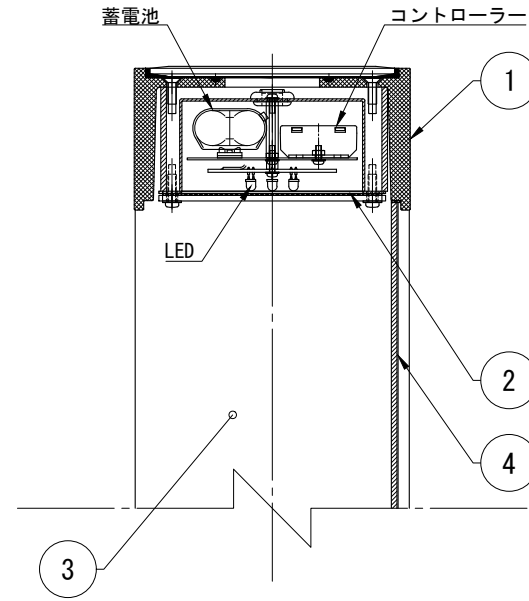
正面図 S=1:10



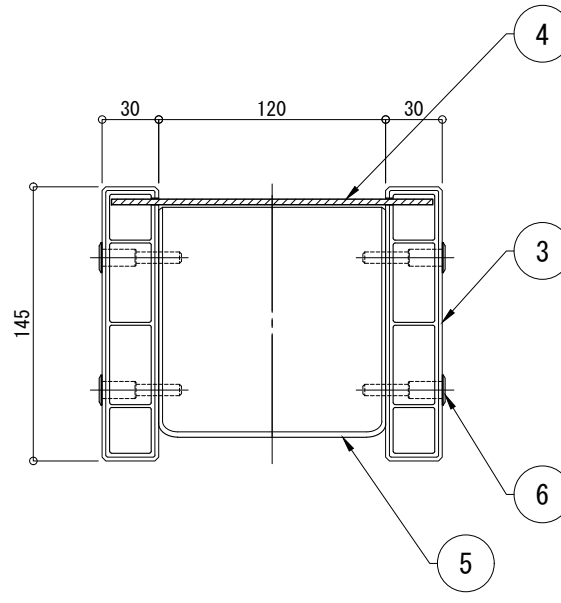
側面図 S=1:10



器具詳細図 S=1:4



A-A 断面図 S=1:4



仕様

日中陰にならない場所に太陽電池を設置した場合

太陽電池	単結晶セル 公称最大出力2W
蓄電池	ニッケル水素蓄電池 (NiMH) 2.4V 4500mAh
光源	電球色LED (7球)
制御 (コントローラー)	点灯時間: 1日8時間 (連続)
	昼夜判定: 太陽電池出力電圧 日没判定5秒後、点灯開始
蓄電池容量	5日分 (連続点灯の場合)

- ※十分な日照を得られない場合、不点灯の発生する可能性があります。
- ※気温0℃以下の続く環境において、不点灯の発生する可能性があります。
- ※LEDの個体差により同一型式の照明器具でも明るさ、発光色が異なる場合があります。
- ※器具筐体はステンカラー色塗装仕上。
- ※反射板は白色塗装仕上。
- ※化粧支柱は、ダークカラー色再生木材表層サンディング仕上。
- ※ベース支柱はブラウン色アルマイト仕上。
- ※製品は、メーカーの指定する損害賠償責任保険に加入しているものとする。
- ※改良のため、仕様変更する場合があります。

No	品名	材質	個数	記	事
1	器具筐体	AC4C-F	1		
2	カバー	アクリル	1	t=3.0 (乳半色)	
3	化粧支柱	再生木材表層	2	145 × 30	
		A6005CS-T5			
4	反射板	A5052P	1	t=3.0	
5	ベース支柱	A6005CS-T5	1	□-120 × 120 × 3.0	
6	フラットナットボルト	SUS	8	M6	

品名	ソーラポ SLP-SW2-K09			検	
日付	2022.7/22	図番	1/1		
縮尺	1:12 (A3)	作	小池		

