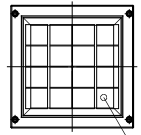
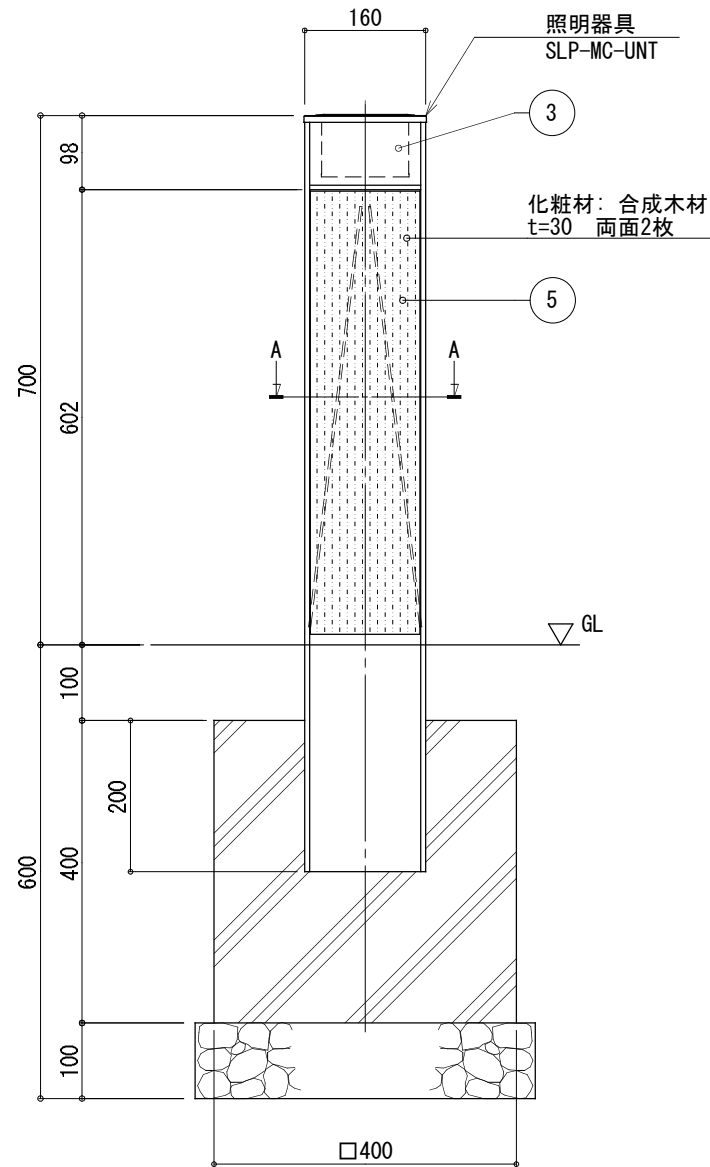


平面図  
S=1:10

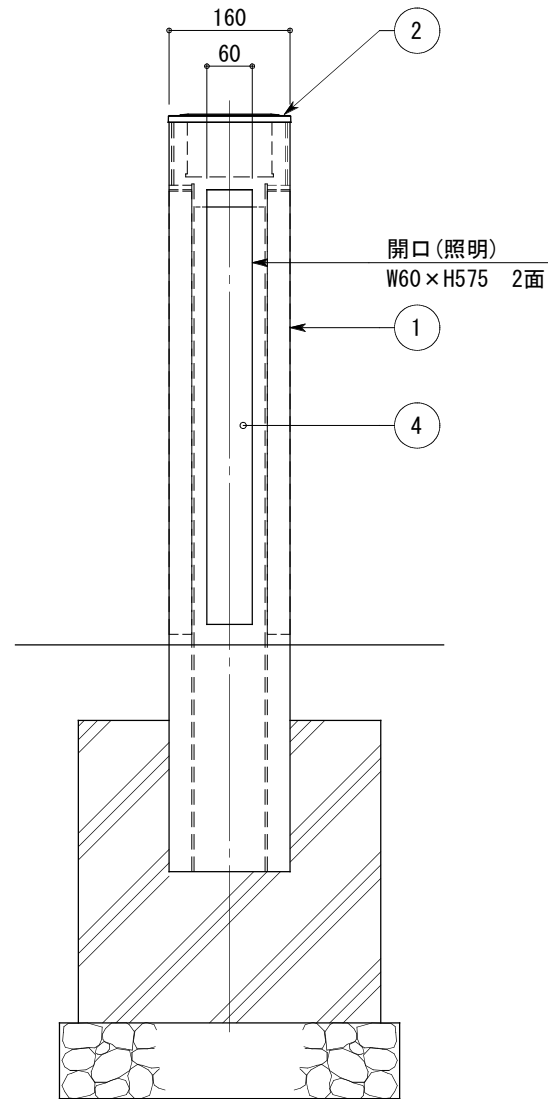


太陽電池 2W  
(強化ガラス)

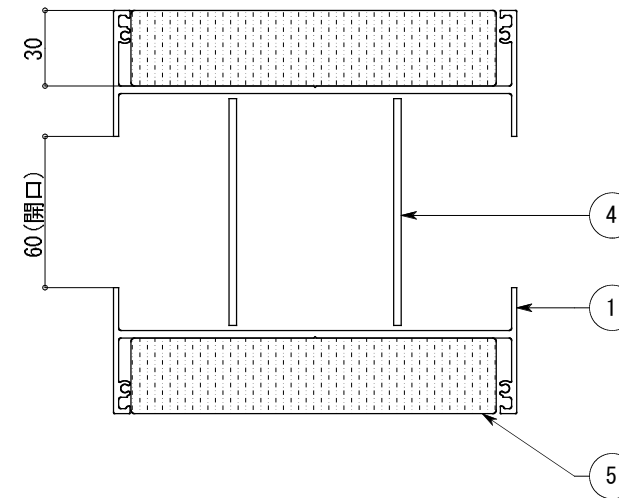
正面図  
S=1:10



側面図  
S=1:10



A-A断面図  
S=1:3



仕様		日中陰にならない場所で 太陽電池を設置した場合
太陽電池	単結晶セル	公称最大出力2W
蓄電池	ニッケル水素蓄電池 (NiMH)	2.4V 4500mAh
光源	電球色LED (7球)	
制御 (コントローラー)	点灯時間: 1日8時間	昼夜判定: 太陽電池出力電圧 日没判定10秒後 点灯開始
蓄電池容量	5日分	

※十分な日照を得られない場合、不点灯の発生する可能性があります。  
 ※気温0°以下の続く環境において、不点灯の発生する可能性があります。  
 ※支柱はシルバーアルマイト仕上。  
 ※上部フタはシルバー塗装仕上。  
 ※反射板は白色塗装仕上。  
 ※製品はメーカーの指定する損害賠償責任保険に加入しているものと  
 します。  
 ※改良のため、一部仕様変更する場合があります。

※ 再生木材は、グリーン購入法に基づく特 定調達品に指定されているものとする。

No	品名	材質	数量	記事
1	支柱	アルミ材	1	
2	上部フタ	アルミ材	1	
3	照明カバー	アクリル	2	t=3 (乳半色)
4	反射板	アルミ材	2	PL-3 t
5	化粧材	合成木材	2	t=30

品名	ソーラーポ SLP-MC-SW01			検図	秋山
日付	2016.11/30	図番	1/1		
縮尺	1:10 (A3)	作図	水口		


 株式会社風船セコロ