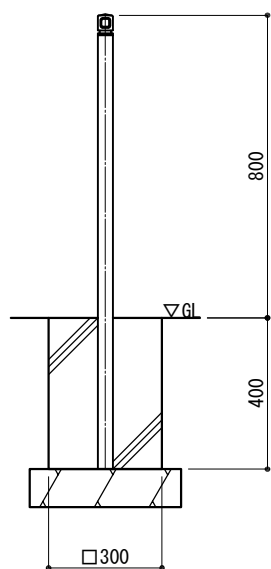
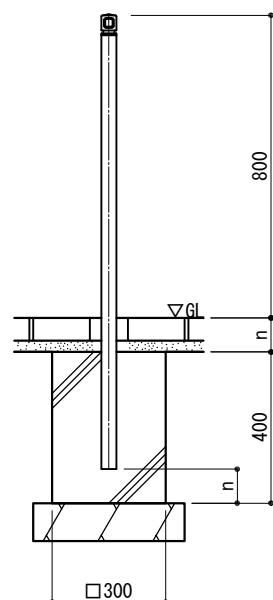


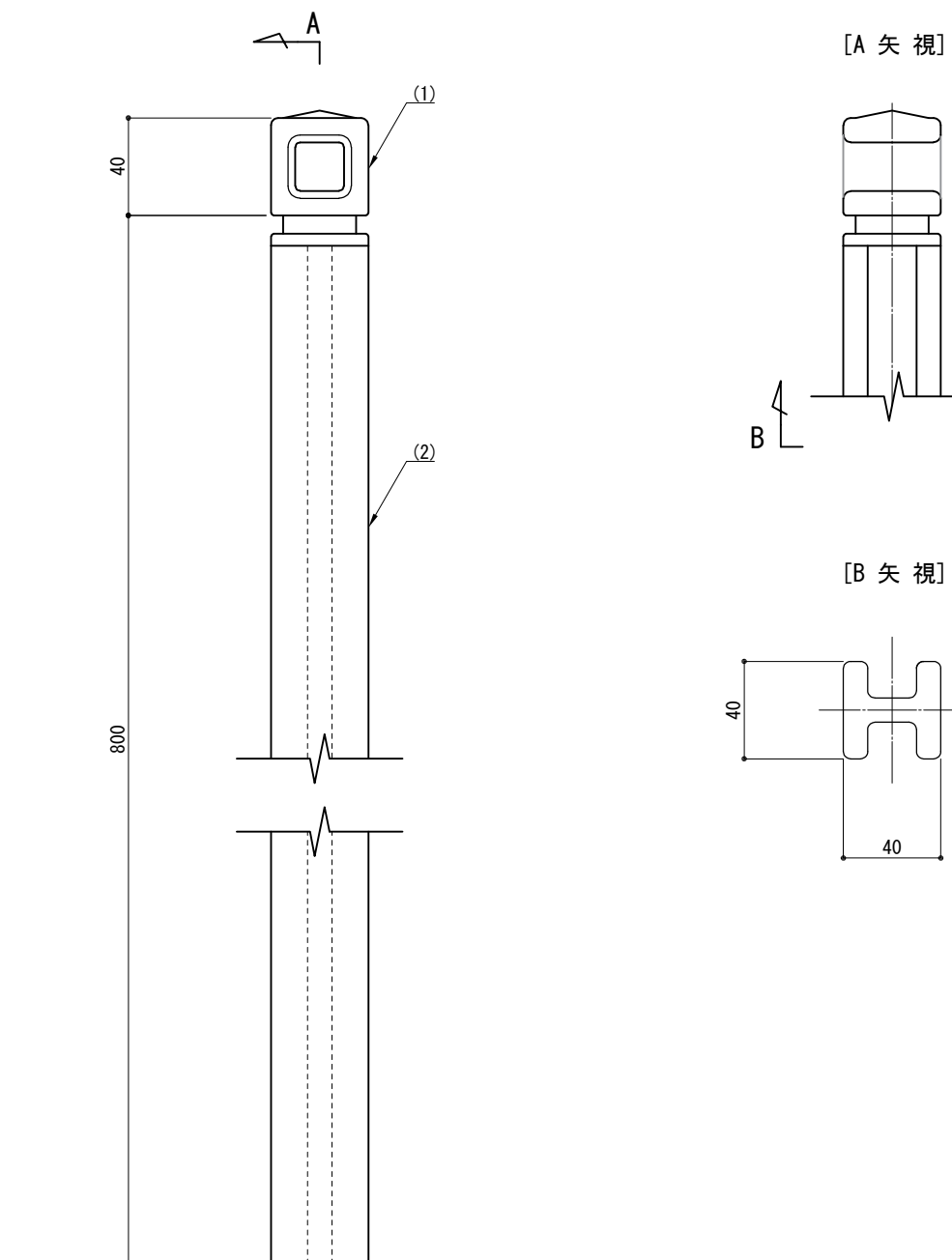
立面図
[基礎タイプA]



立面図
[基礎タイプB]



取付詳細図



※ 製品は、メーカーの指定する損害賠償責任保険に加入しているものとする。
 ※ 改良の為、一部仕様変更する場合があります。

部番	名称	形状	材質	表面処理
(1)	支柱	H40×40	熱押型鋼 (SS400)	溶融亜鉛メッキ+塗装 (N3)
(2)	キャップ金具	H40用	FCD	
型式	SDP-40H			作図 沼田 日付 2021/11/02 検図 HW 投影
				株式会社風磨セコロ