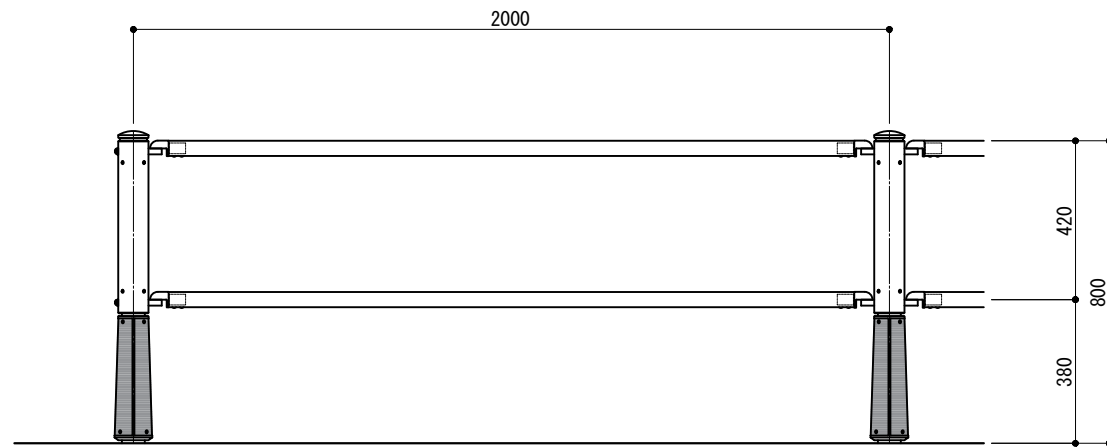
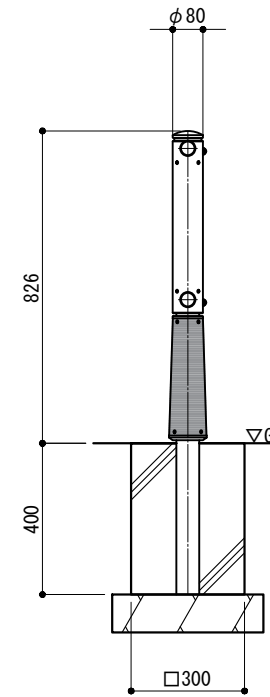


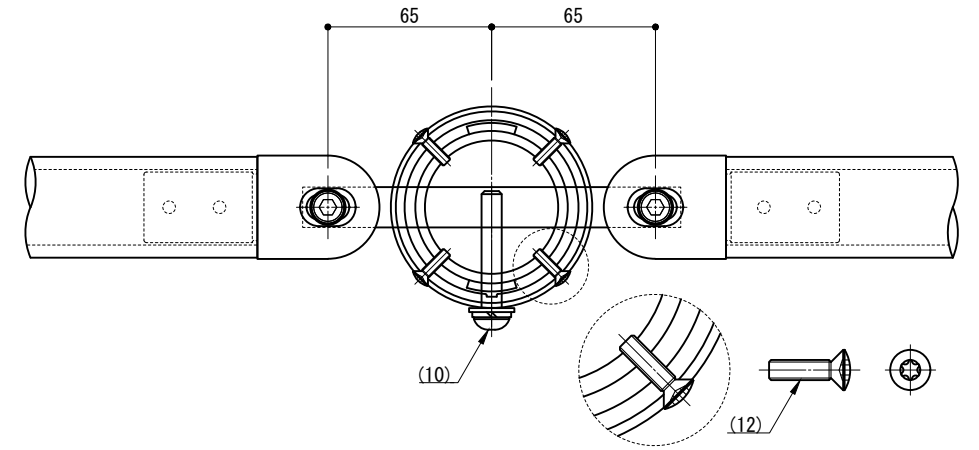
立面図



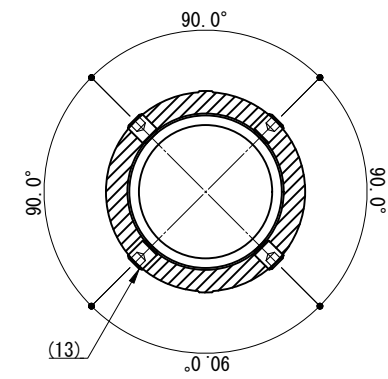
側面図



A 矢視

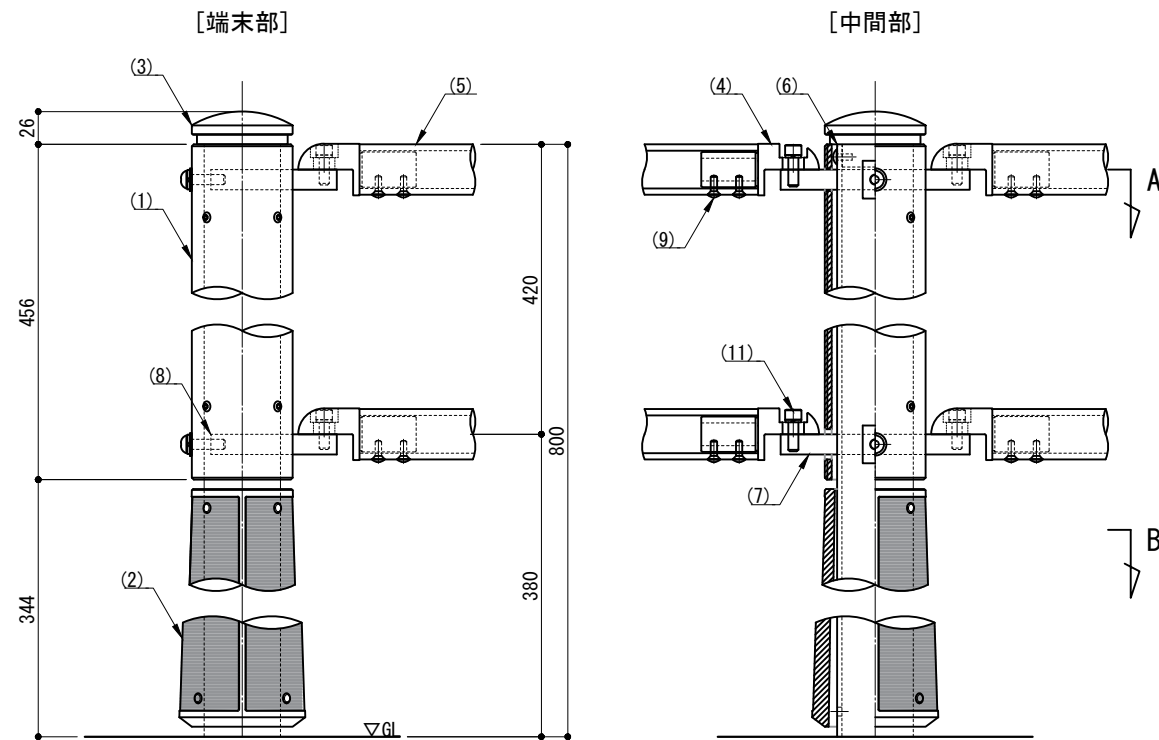


B 矢視



※ 製品は、メーカーの指定する損害賠償責任保険に加入しているものとする。  
 ※ 改良の為、一部仕様変更する場合があります。

取付詳細図



部番	名称	形状	材質	表面処理
(1)	支柱上部表層	φ80 (φ76×3.5t)	A6005CS-T5	ダーク色再生木材表層サンディング仕上
(2)	支柱下部表層	リブ加工	アルミ casting	アクリル系塗装 (N3)
(3)	キャップ金具	φ80用		
(4)	ビームブラケット	φ40用	A6005CS-T5	ダーク色再生木材表層サンディング仕上
(5)	ビーム	φ40 (φ36×3.0t)		
(6)	支柱芯材	φ60.5×3.8t	SGP400	溶融亜鉛メッキ+塗装 (N3)
(7)	ブラケット (中間)	■16×16	SS400	
(8)	ブラケット (端末)			
(9)	丸皿小ねじ	M5×15 B	SUS	GB
(10)	六角穴付ボタネボルト	M8×50 B, W, SW		黒
(11)	六角穴付ボルト	M8×25 B, SW		生地、丸皿
(12)	いたずら防止ボルト	M4×15 B		生地
(13)	六角穴付止ネジ	M8×10 B		

型 式	SDP-2008-SW	作 図	渡邊 Y	日 付	5/19/2022	 株式会社 風磨セコロ
検 査		図 影	HW	投 影		