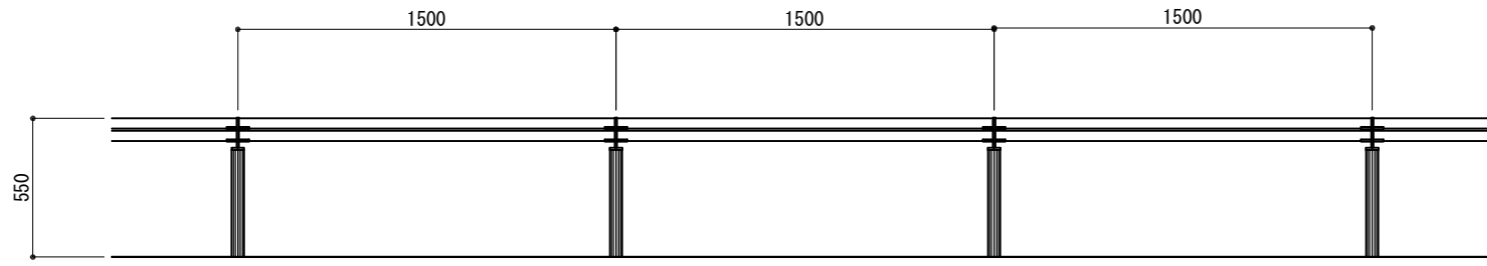
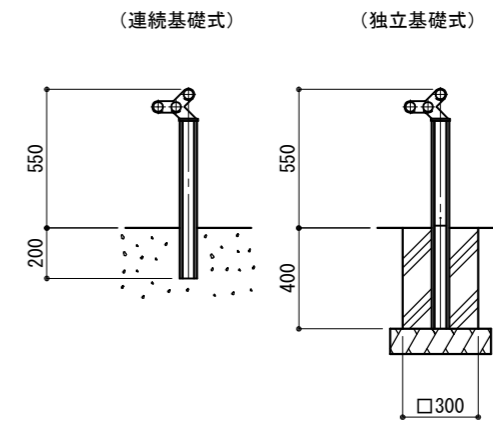


立面図  
S=1/30

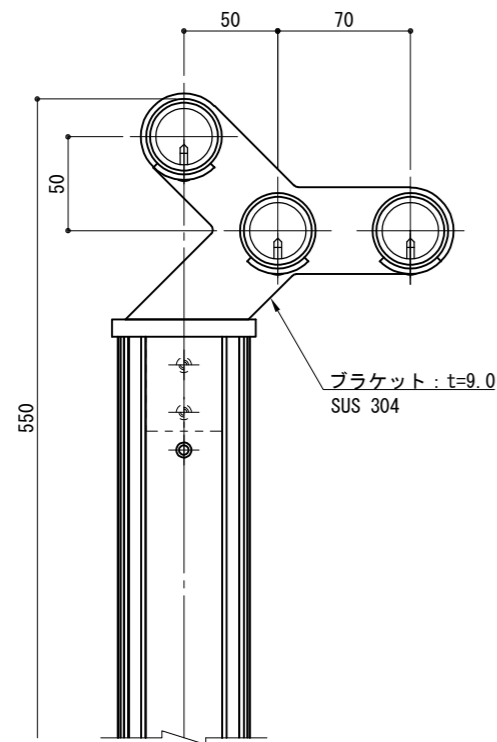


側面図  
S=1/30

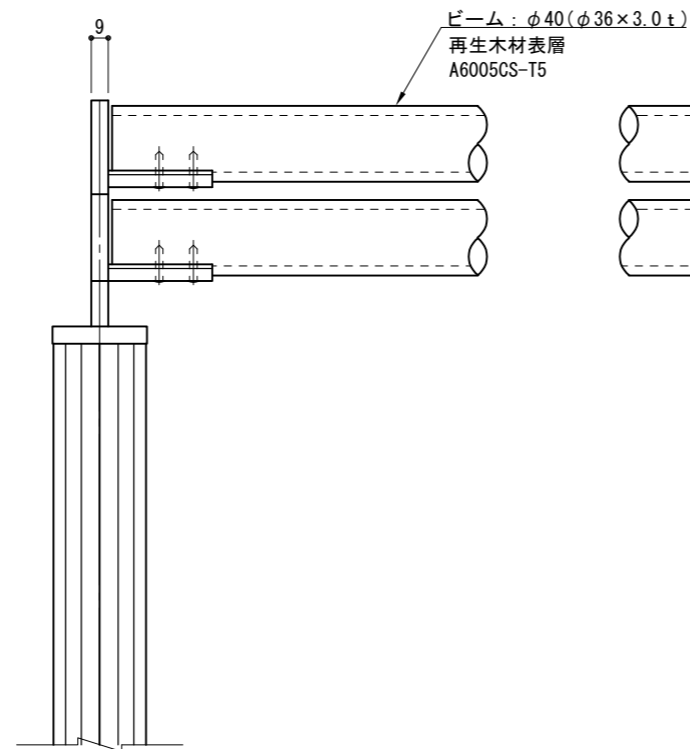


- ※ 再生木材、再生木材表層はサンディング仕上げ（ダークカラー）とする。
- ※ アルミ形材は陽極酸化塗装複合被膜（マットブラウン色）とする。
- ※ ステンレス鋼材は塗装（マットブラウン色）仕上げとする。
- ※ 製品は、メーカーの指定する損害賠償責任保険に加入しているものとする。
- ※ 改良の為、一部仕様変更する場合があります。

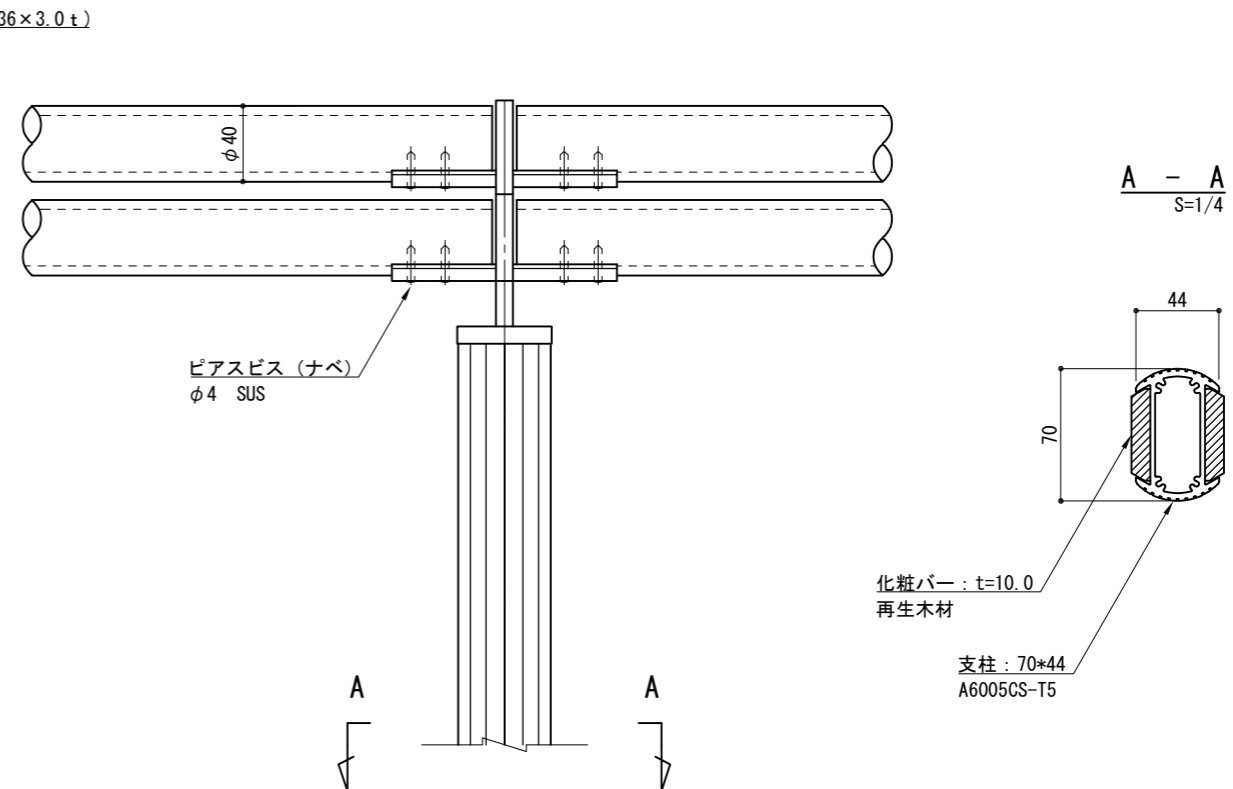
断面図  
S=1/4



端末部  
S=1/4



中間部  
S=1/4



型式	RF-RER-SW-1555		作図	沼田	日付	2023/05/18	CLEANENERGY + LANDSCAPE 株式会社風懸セコロ
	検図	藤原	投影				