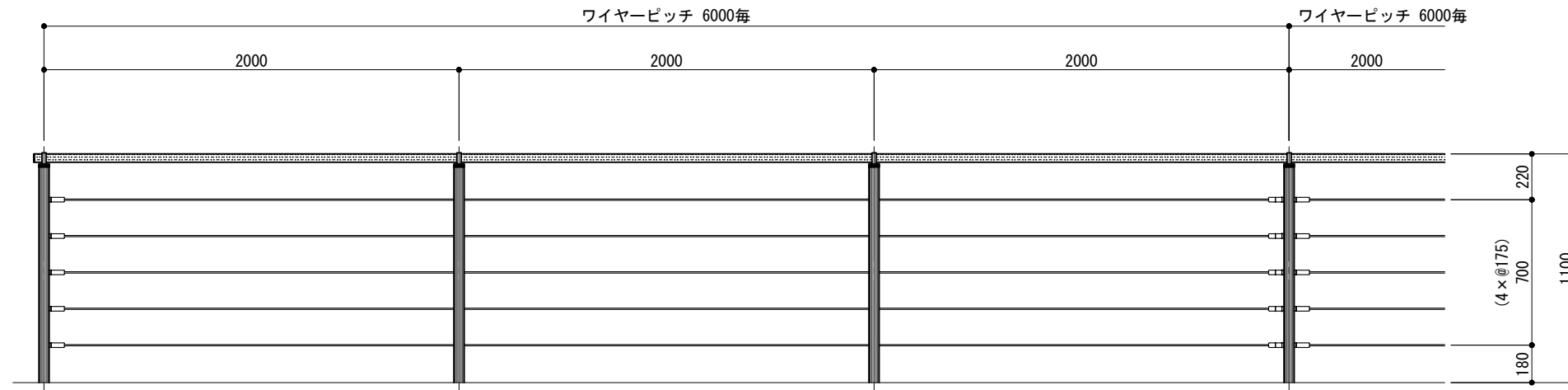
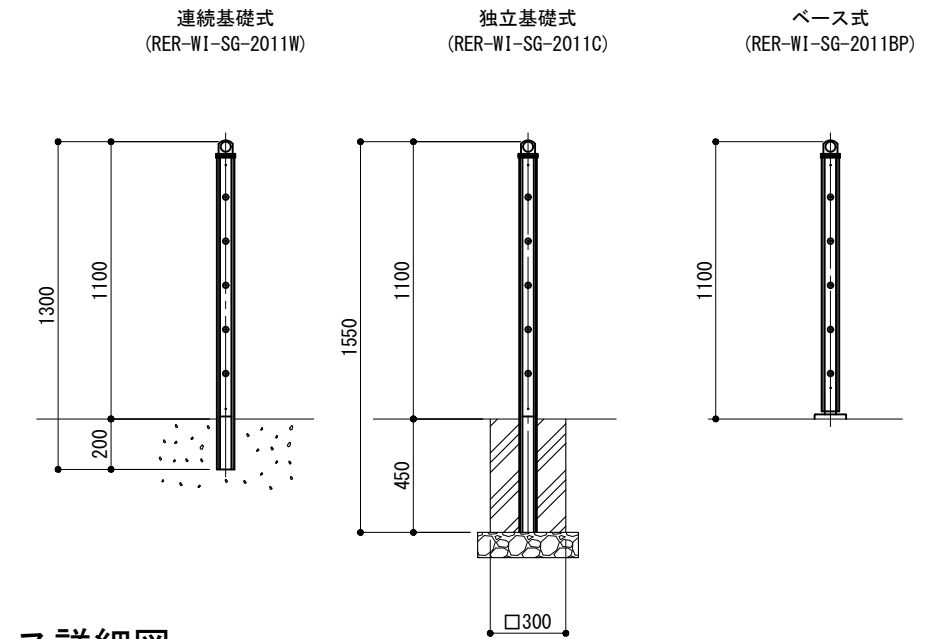


立面図

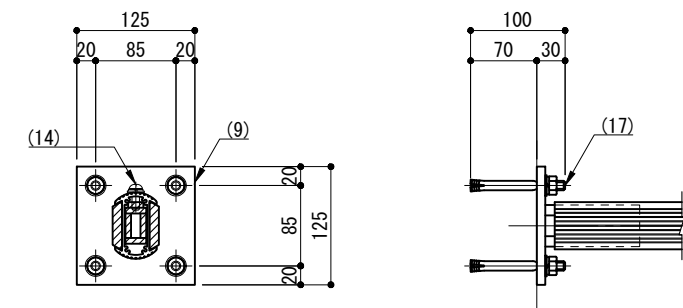


側面図

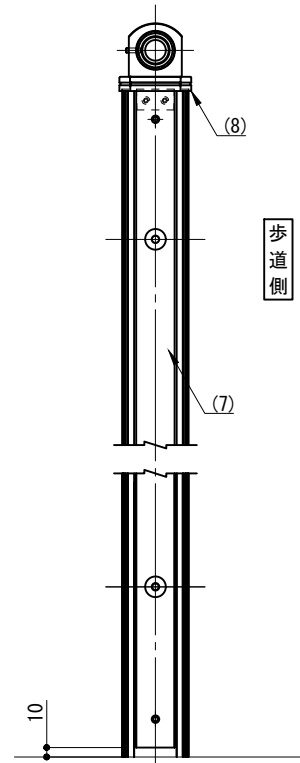


※ 製品は、メーカーの指定する損害賠償責任保険に加入しているものとする。
 ※ 改良の為、一部仕様変更する場合があります。

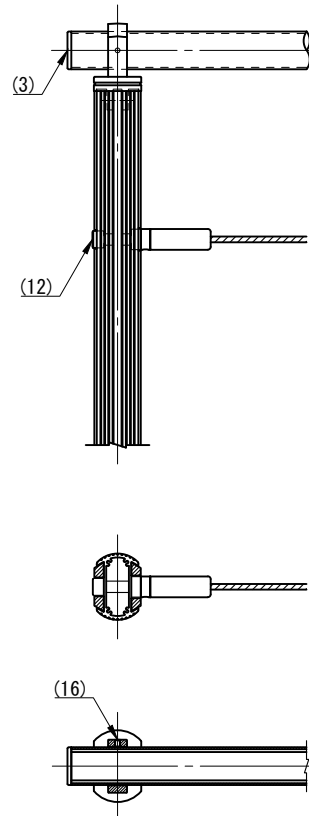
ベース詳細図



側面図

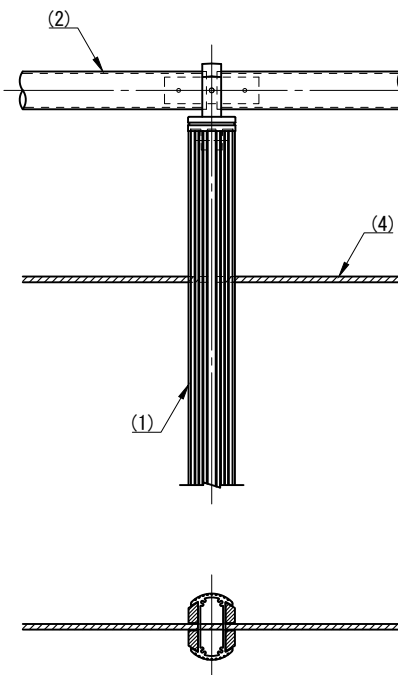


端末部



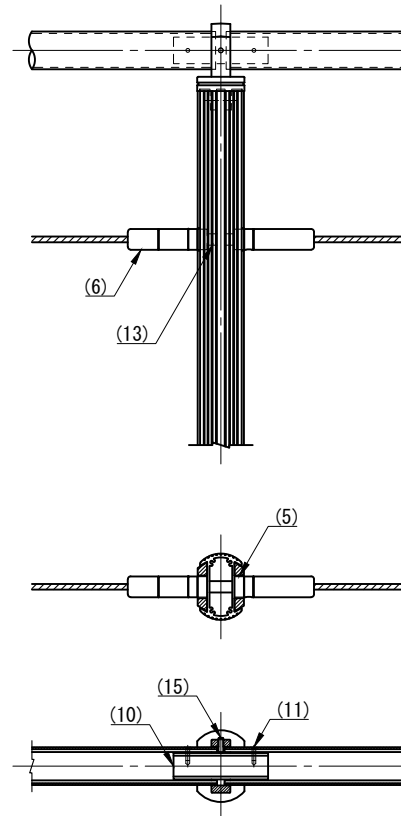
中間部

ワイヤー通し部



中間部

ワイヤー金具部



歩道側

部番	名称	形状	材質	表面処理
(1)	支柱	44×70×2.5t	A6005GS-T5	JIS H 8602 陽極酸化塗装複合皮膜 (SG色)
(2)	手摺	φ40 (φ36×3.0t)		再生木材表面サンディング仕上 (ブラック色)
(3)	端末キャップ	φ40用	PP	—
(4)	ワイヤー	φ6	SUS 304	
(5)	スペーサー	φ21.7×3.0t	SUS 304	梨地仕上げ
(6)	ワイヤー金具	φ22 L=74	SUS 303	
(7)	化粧バー	t=10	再生木材	サンディング仕上 (ブラック色)
(8)	キャップ金具R	44×70用	AC7A	アクリル系焼付塗装 (SG色)
(9)	ベースボックス	125×125	SS 400	溶融亜鉛メッキ+アクリル系焼付塗装 (SG色)
(10)	継手	φ28×3.0t	SUS	—
(11)	ピアスビス (皿)	φ4×19 B		
(12)	六角穴付ボルト	M12×50 B		
(13)	寸切ボルト	M12×70		
(14)	六角穴付ボタボルト	M8×20 B, W, SW		
(15)	六角穴付止ネジ	M5×16 B		
(16)	六角穴付止ネジ	M5×8 B		
(17)	アンカーボルト	M10×100		

型 式	RER-WI-SG-2011		作 図	西村	日付	2023/04/11	CLEANENERGY + LANDSCAPE 株式会社風懸セコロ
検 査	沼田	投 影					