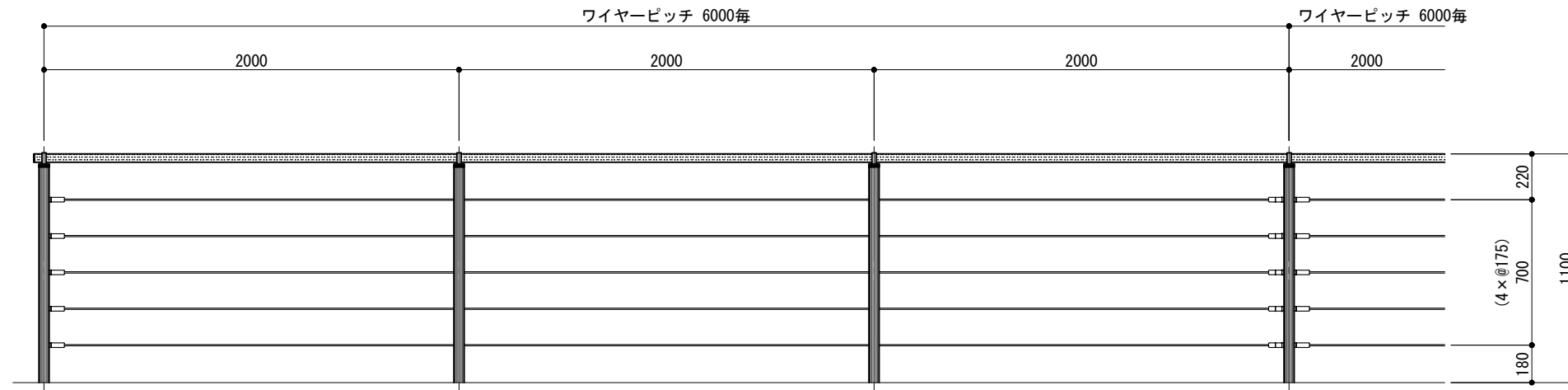
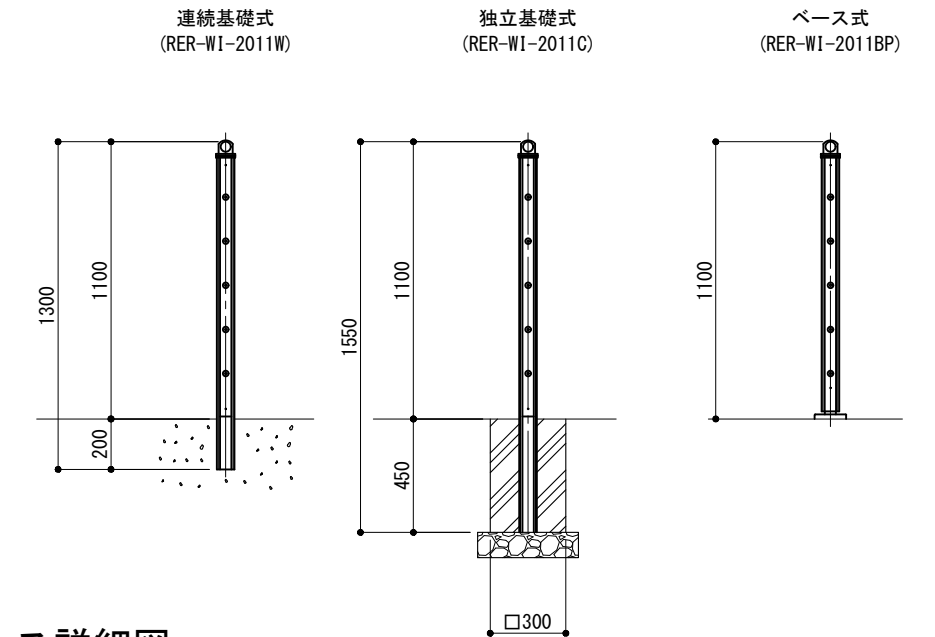


立面図

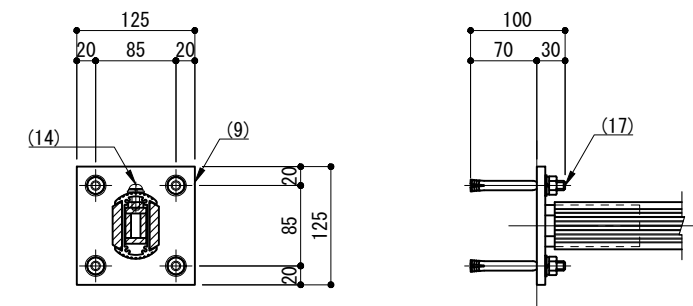


側面図



※ 製品は、メーカーの指定する損害賠償責任保険に加入しているものとする。
 ※ 改良の為、一部仕様変更する場合があります。

ベース詳細図

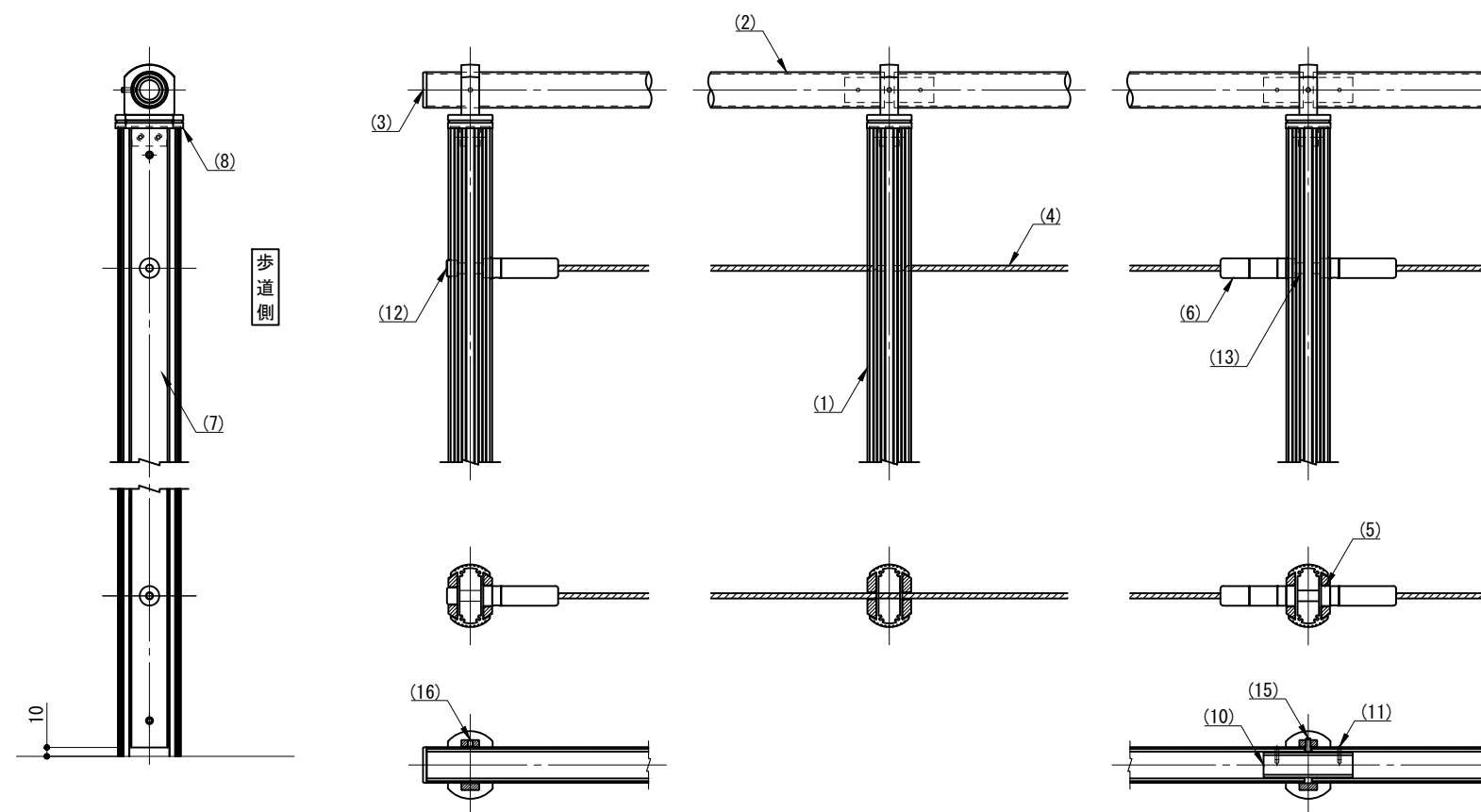


側面図

端末部

中間部

中間部



部番	名称	形状	材質	表面処理
(1)	支柱	44×70×2.5t	A6005GS-T5	JIS H 8602 陽極酸化塗装複合皮膜 (MB色)
(2)	手摺	φ40 (φ36×3.0t)		再生木材表面サンディング仕上げ (ダークカラー)
(3)	端末キャップ	φ40用	PP	—
(4)	ワイヤー	φ6	SUS 304	
(5)	スペーサー	φ21.7×3.0t	SUS 304	梨地仕上げ
(6)	ワイヤー金具	φ22 L=74	SUS 303	
(7)	化粧バー	t=10	再生木材	サンディング仕上げ (ダークカラー)
(8)	キャップ金具R	44×70用	AC7A	ポリエステル系粉体塗装 (MB色)
(9)	ベースボックス	125×125	SS 400	熔融亜鉛メッキ+ウレタン系塗装 (MB色)
(10)	継手	φ28×3.0t	A6063TE-T5	—
(11)	ピアスビス (皿)	φ4×19 B	SUS	
(12)	六角穴付ボルト	M12×50 B		
(13)	寸切ボルト	M12×70		
(14)	六角穴付ボタボルト	M8×20 B, W, SW		
(15)	六角穴付止ネジ	M5×16 B		
(16)	六角穴付止ネジ	M5×8 B		
(17)	アンカーボルト	M10×100		

型 式	RER-WI-2011		作 図	西村	日 付	2023/03/29	CLEANENERGY + LANDSCAPE 株式会社風懸セコロ
			検 査	沼田	投 影		