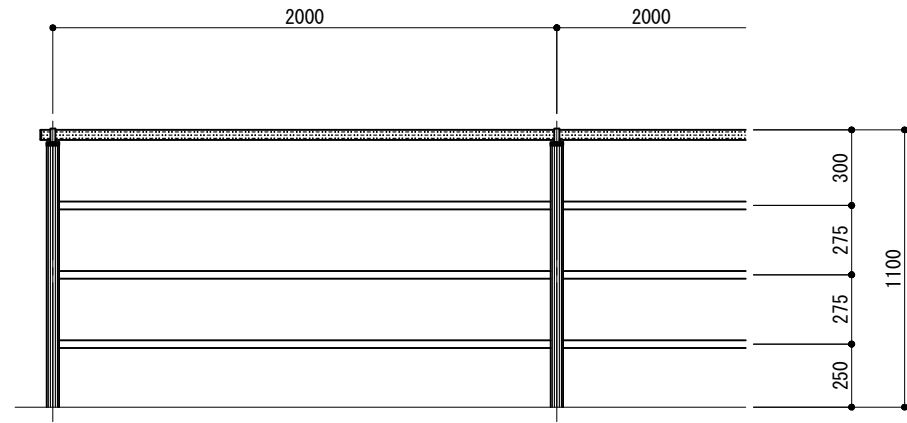
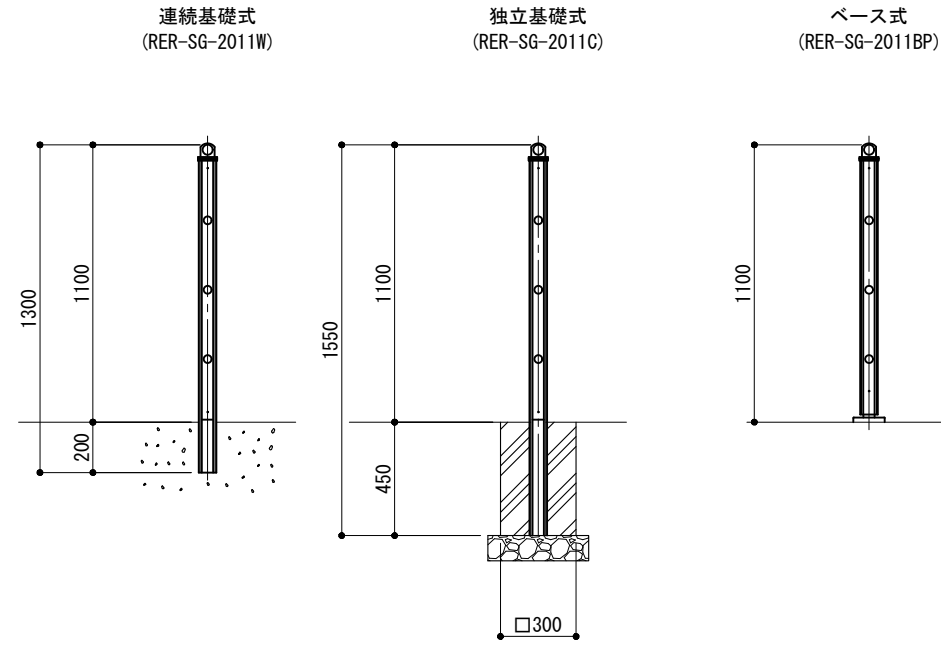


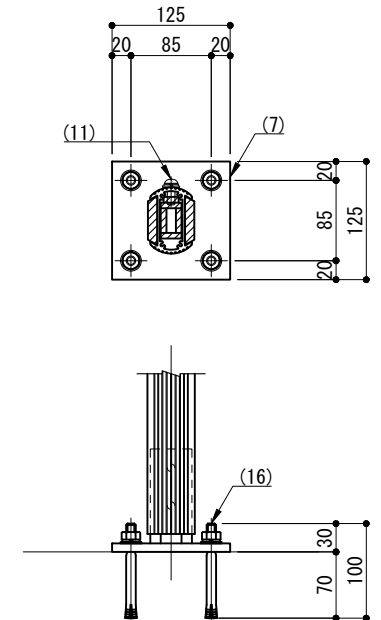
立面図



側面図

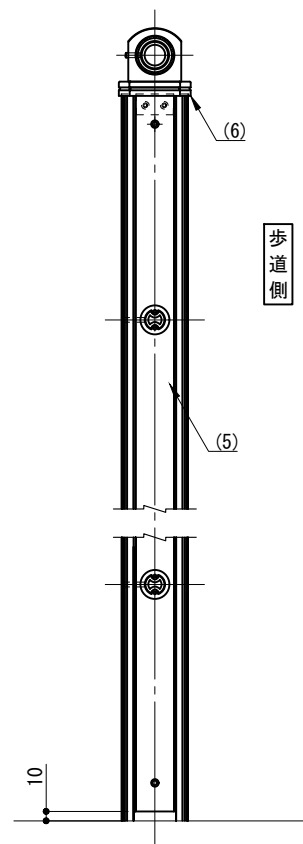


ベース詳細図

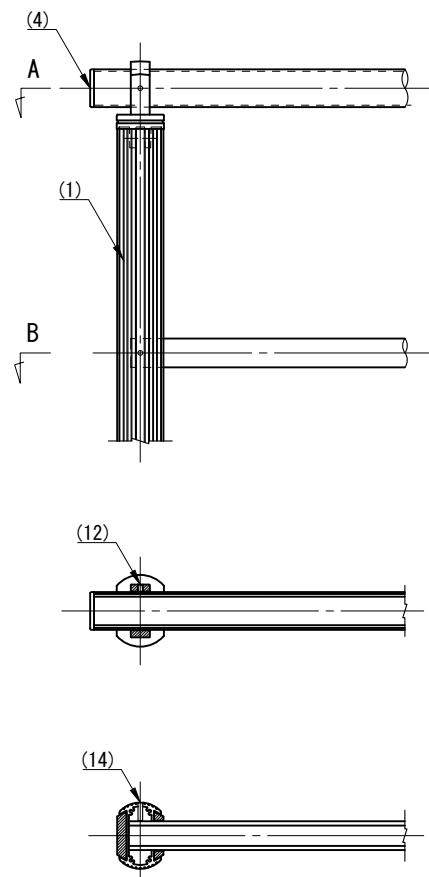


※ 製品は、メーカーの指定する損害賠償責任保険に加入しているものとする。  
 ※ 改良の為、一部仕様変更する場合があります。

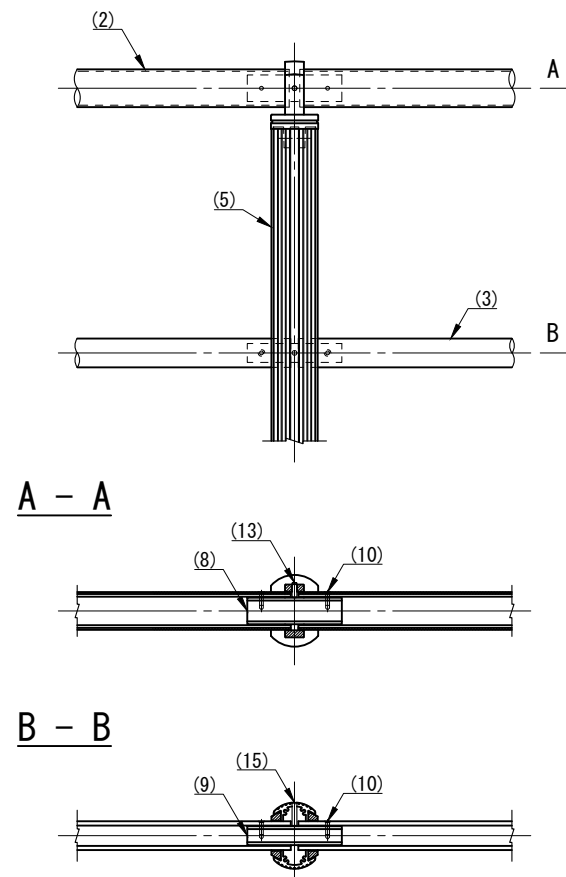
側面図



端末部



中間部



| 部番   | 名称         | 形状             | 材質         | 表面処理                        |
|------|------------|----------------|------------|-----------------------------|
| (1)  | 支柱         | 44×70×2.5t     | A6005GS-T5 | JIS H 8602 陽極酸化塗装複合皮膜 (SG色) |
| (2)  | 手摺         | φ40 (φ36×3.0t) |            | 再生木材表面サンディング仕上 (ブラック色)      |
| (3)  | ビーム        | φ30.5×4.5t     |            | JIS H 8602 陽極酸化塗装複合皮膜 (SG色) |
| (4)  | 端末キャップ     | φ40用           | PP         | —                           |
| (5)  | 化粧バー       | t=10           | 再生木材       | サンディング仕上 (ブラック色)            |
| (6)  | キャップ金具R    | 44×70用         | AC7A       | アクリル系焼付塗装 (SG色)             |
| (7)  | ベースボックス    | 125×125        | SS 400     | 溶融亜鉛メッキ+アクリル系焼付塗装 (SG色)     |
| (8)  | 継手         | φ28×3.0t       | A6063TE-T5 | —                           |
| (9)  |            | 20×17×3.0t     | A6063S-T5  |                             |
| (10) | ピアスビス (皿)  | φ4×19 B        | SUS        |                             |
| (11) | 六角穴付ボタネボルト | M8×20 B, W, SW |            |                             |
| (12) | 六角穴付止ネジ    | M5×8 B         |            |                             |
| (13) |            | M5×16 B        |            |                             |
| (14) |            | M5×20 B        |            |                             |
| (15) |            | M5×25 B        |            |                             |
| (16) | アンカーボルト    | M10×100        |            |                             |

|        |                    |        |        |    |        |            |   |
|--------|--------------------|--------|--------|----|--------|------------|---|
| 型<br>式 | <b>RER-SG-2011</b> |        | 作<br>図 | 西村 | 日<br>付 | 2023/04/11 | CLEANENERGY<br>+ LANDSCAPE<br>株式会社風懸セコロ |
| 検<br>査 | 沼田                 | 投<br>影 |        |    |        |            |   |