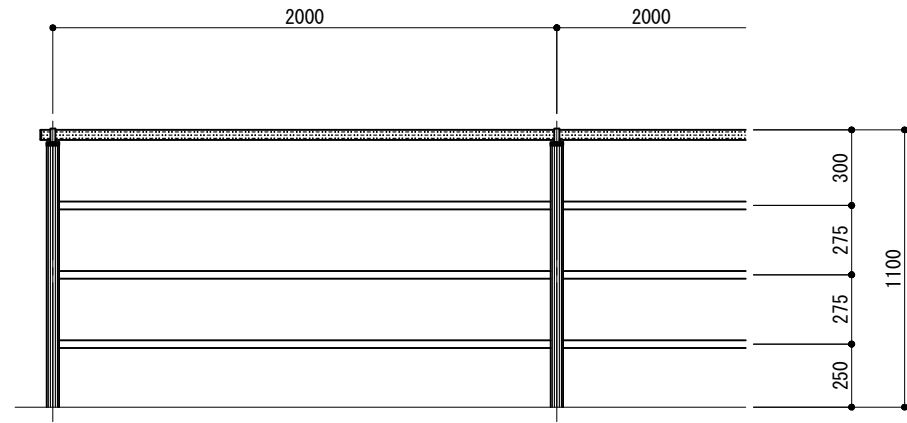
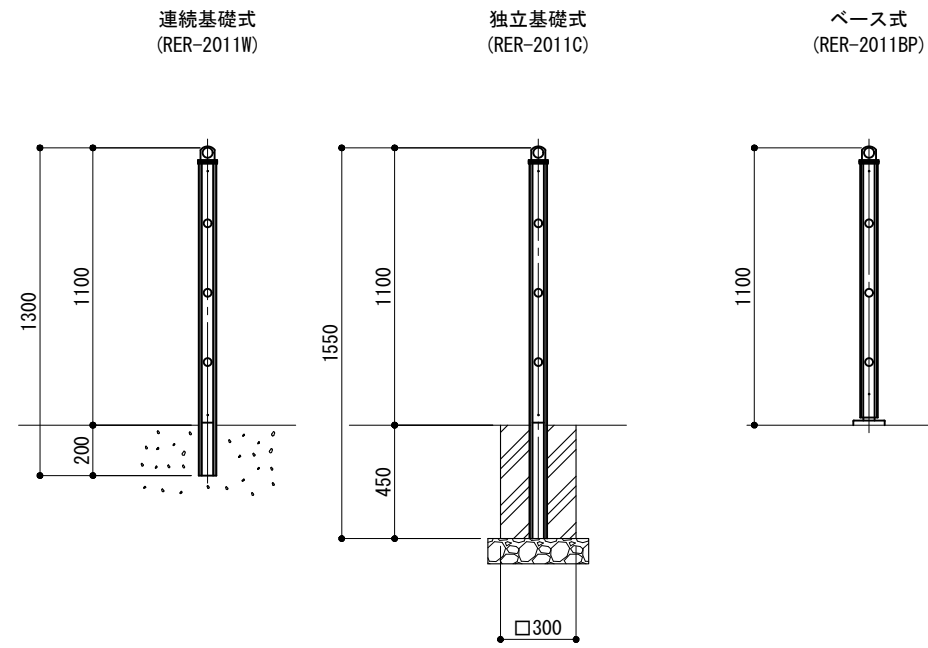


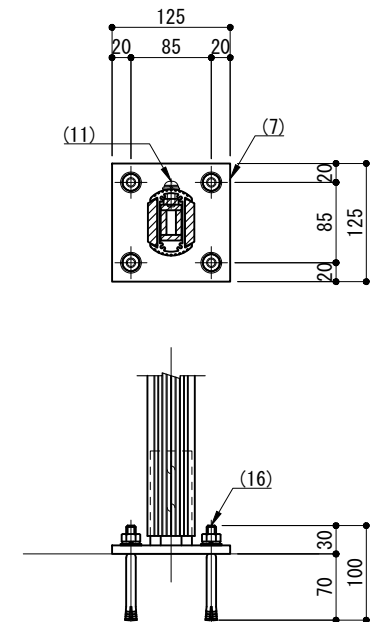
立面図



側面図

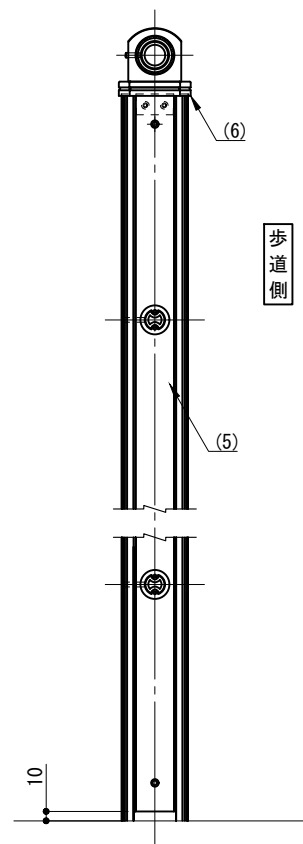


ベース詳細図

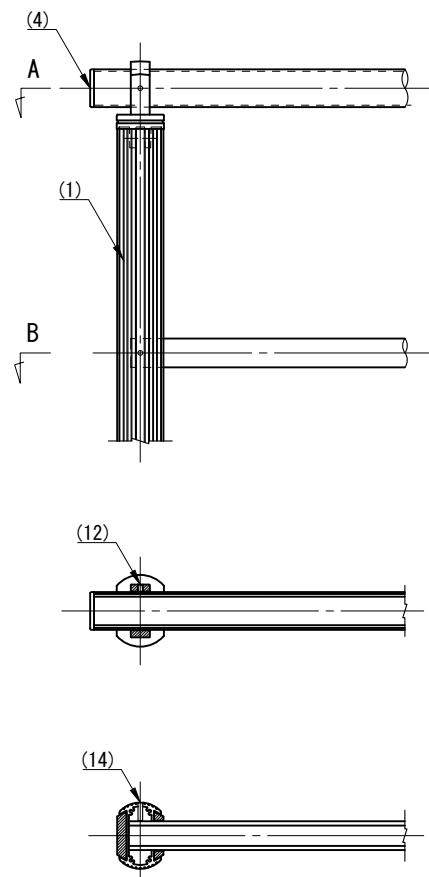


※ 製品は、メーカーの指定する損害賠償責任保険に加入しているものとする。
 ※ 改良の為、一部仕様変更する場合があります。

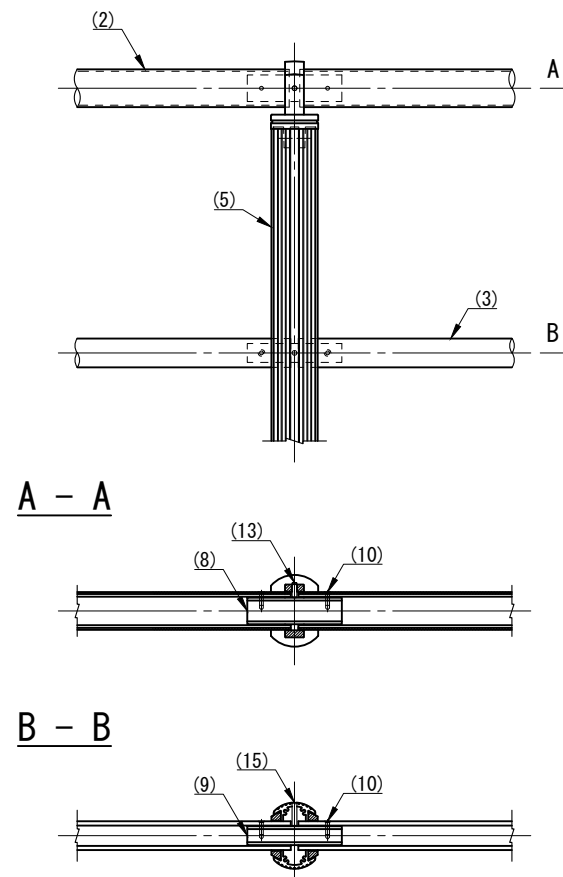
側面図



端末部



中間部



部番	名称	形状	材質	表面処理
(1)	支柱	44×70×2.5t	A6005GS-T5	JIS H 8602 陽極酸化塗装複合皮膜 (MB色)
(2)	手摺	φ40 (φ36×3.0t)		再生木材表面サンディング仕上 (ダークカラー)
(3)	ビーム	φ30.5×4.5t		JIS H 8602 陽極酸化塗装複合皮膜 (MB色)
(4)	端末キャップ	φ40用	PP	—
(5)	化粧バー	t=10	再生木材	サンディング仕上 (ダークカラー)
(6)	キャップ金具R	44×70用	AC7A	ポリエステル系粉体塗装 (MB色)
(7)	ベースボックス	125×125	SS 400	溶融亜鉛メッキ+ウレタン系塗装 (MB色)
(8)	継手	φ28×3.0t	A6063TE-T5	—
(9)		20×17×3.0t	A6063S-T5	
(10)	ピアスビス (皿)	φ4×19 B	SUS	GB
(11)	六角穴付ボタネボルト	M8×20 B, W, SW		
(12)	六角穴付止ネジ	M5×8 B		
(13)		M5×16 B		
(14)		M5×20 B		
(15)	M5×25 B			
(16)	アンカーボルト	M10×100		

型 式 **RER-2011**

作図 西村 日付 2023/04/11
 検図 沼田 投影

CLEANENERGY + LANDSCAPE
 株式会社風懸セコロ