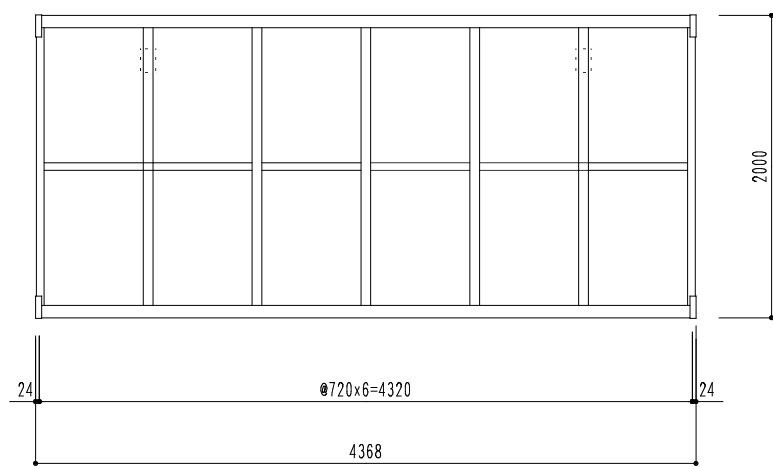
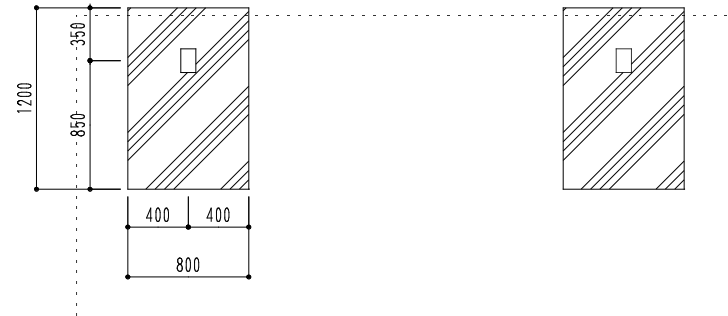


平面図 S=1/50

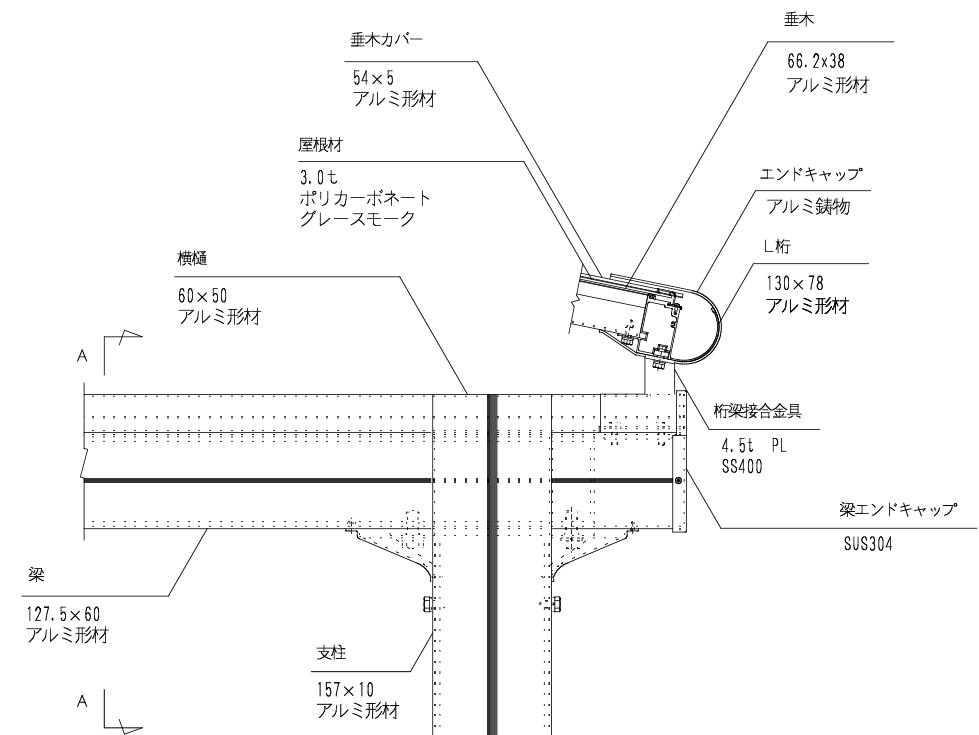


基礎伏図 S=1/50

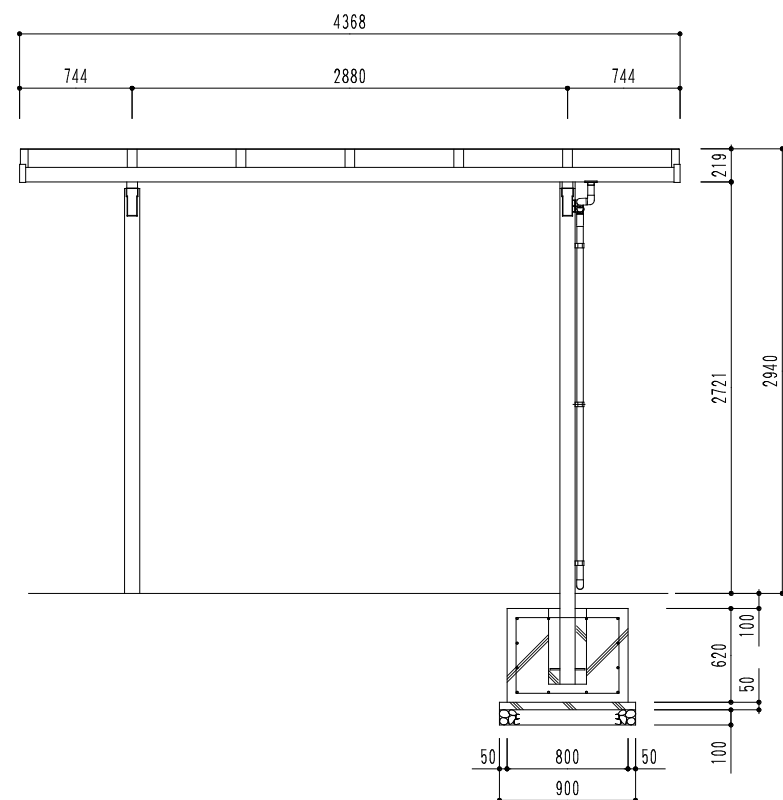


- ※ アルミ形材はステンカラーアルマイト仕上げとする。
- ※ スチール材は電気メッキ後ステンカラー塗装仕上げとする。
- ※ 風荷重設定は風速34m/s・粗度区分IIIとする。
- ※ 積雪荷重設定は30cmとし、単荷重は20N/・cmとする。

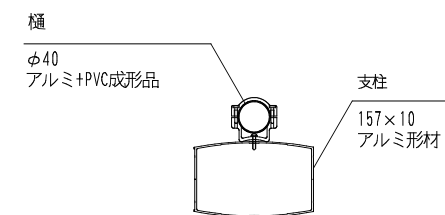
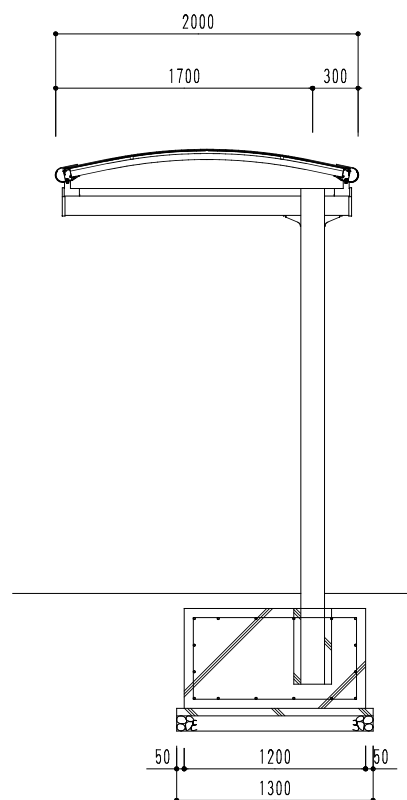
詳細図 S=1/10



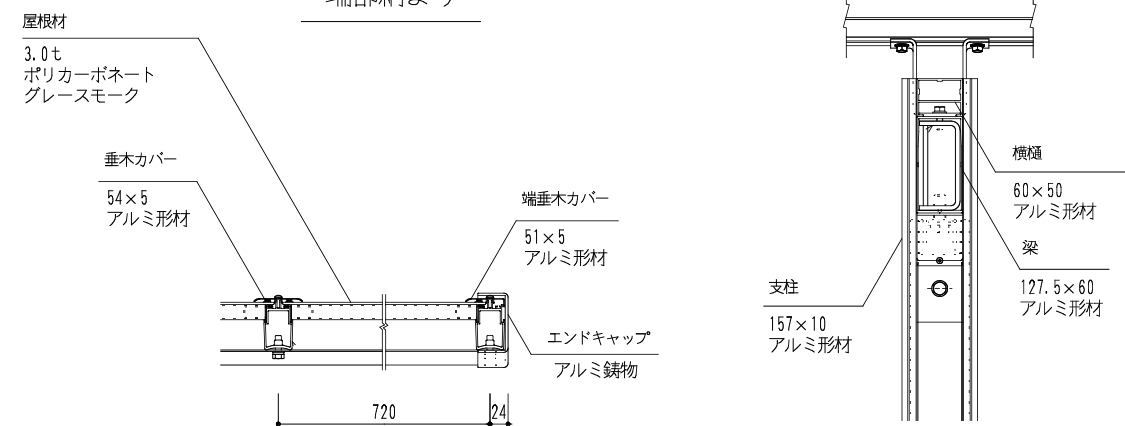
立面図 S=1/50



側面図 S=1/50



端部納まり



承認	図名	PCR-2029C	設計	作図	検図	照査	作図日	図面番号
				HW			200602	1/1



GLEANENERGY
+ LANDSCAPE
株式会社風隠セコロ