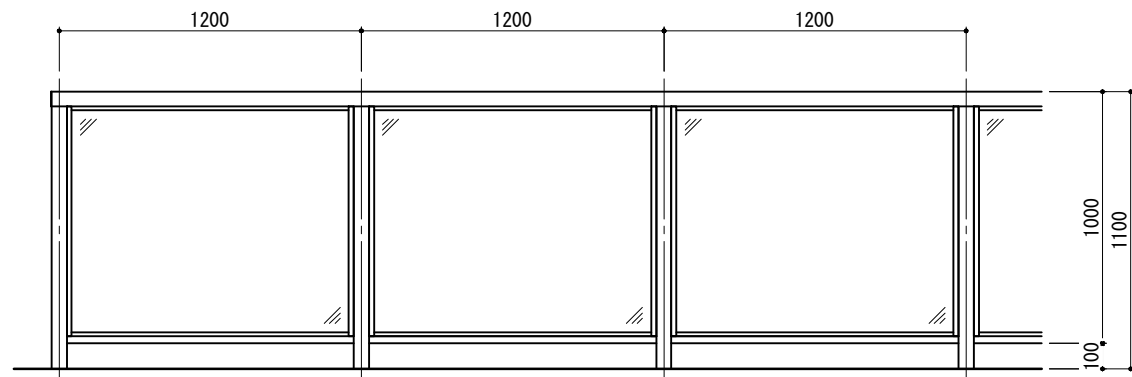
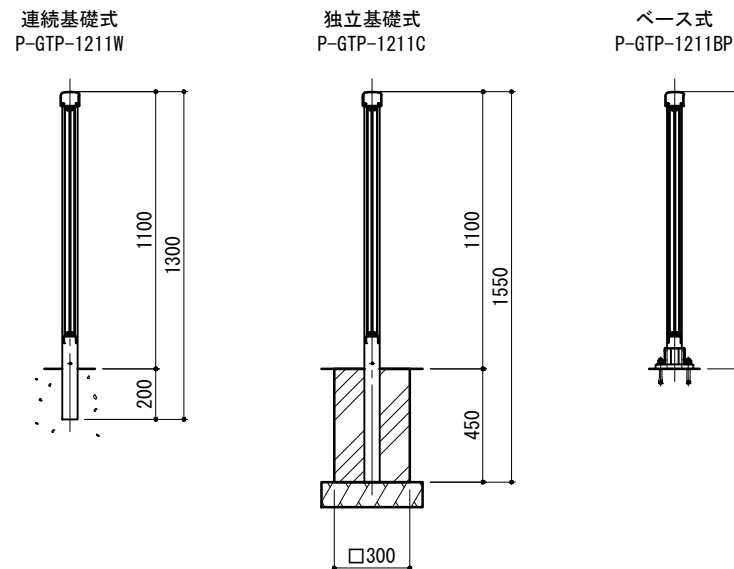


立面図

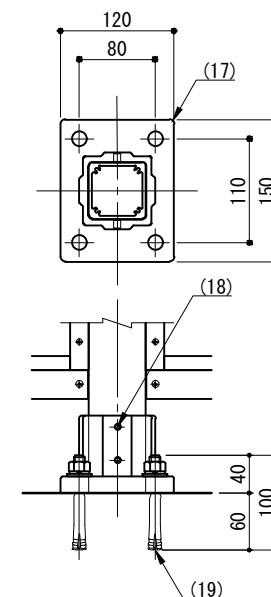


※ 本製品は、傾斜部、コーナ部での使用は想定しておりません。
 ※ 製品は、メーカーの指定する損害賠償責任保険に加入しているものとします。
 ※ 改良の為、一部仕様変更する場合があります。

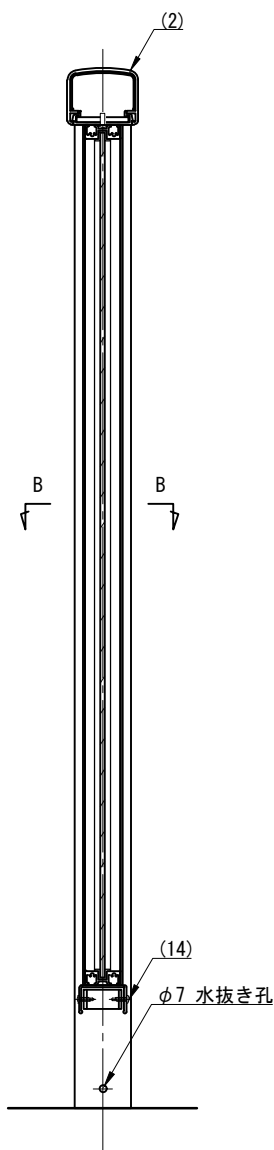
側面図



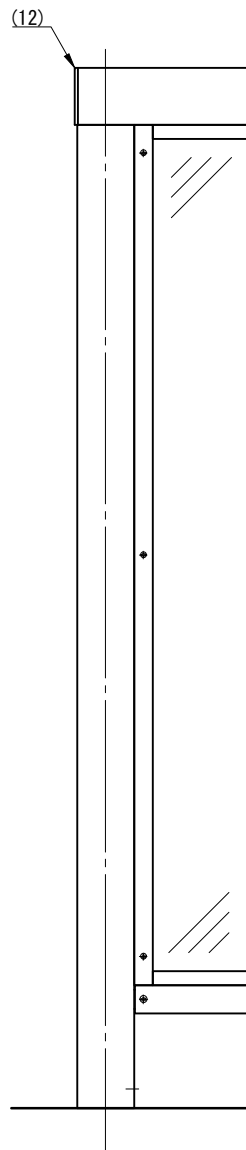
ベース詳細図



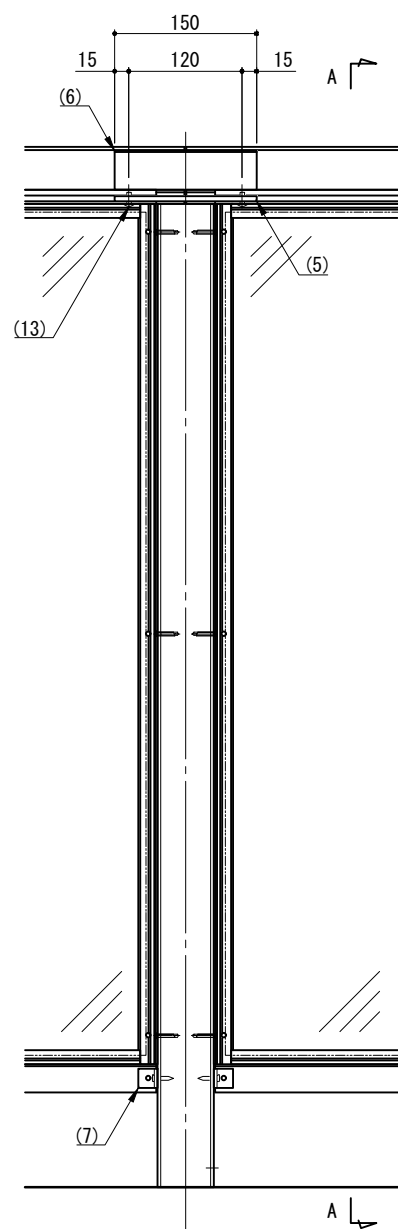
側面図



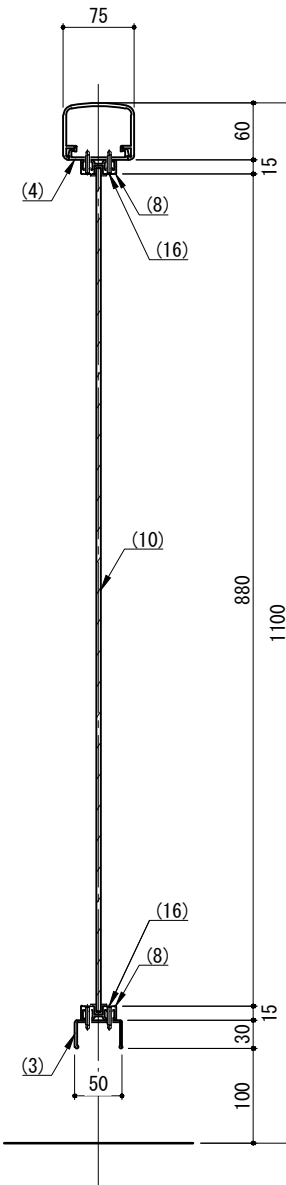
端末部



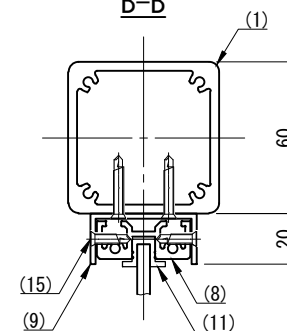
中間部



A-A



B-B

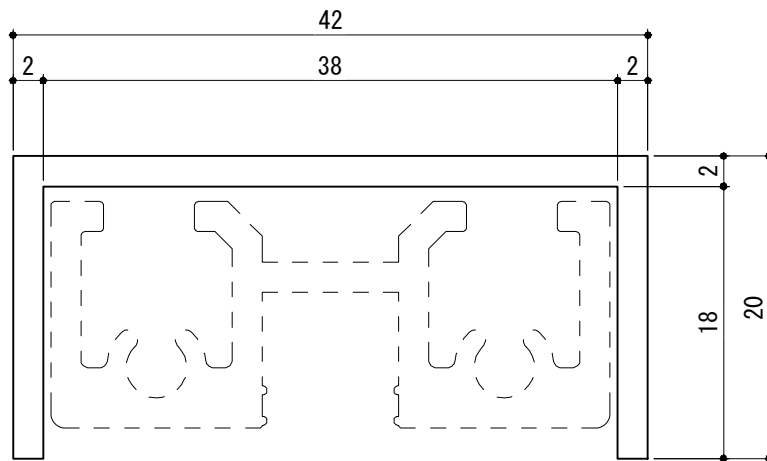


部番	名称	形状	材質	表面処理
(1)	支柱	□60×60×3.5 t	A6005CS-T5	JIS H 8602 陽極酸化塗装複合被膜 (マットブラウン色)
(2)	笠木	75×60×3.1 t	A6063S-T5	
(3)	下棧	50×30×2.0 t		
(4)	笠木レール	63×15		
(5)	笠木クリップ	150×55×5.0t		
(6)	笠木スリーブ	L=150		
(7)	下棧クリップ	[-40×20×3.0 t		
(8)	パネル枠	37×15		
(9)	パネル枠受	[-42×20×2.0t		
(10)	パネル	5.0t		ポリカーボネート (クリア)
(11)	枠パッキン	2.0t	ゴム	
(12)	笠木端末キャップ	75×60	樹脂	GB
(13)	トラスビス	M5×12 B	SUS	
(14)	ピասビス (ナベ)	φ4×16 B		
(15)	ピասビス (特皿)	φ4×16 B		
(16)	ピասビス (特皿)	φ4×25 B		
(17)	ベースボックス	150×120	ADC	ポリエステル系粉体塗装 (マットブラウン色)
(18)	六角穴付止ネジ	M8×10 B	SUS	---
(19)	アンカーボルト	M12×100		

型番: **P-GTP-1211**

作図: 小関 日付: 2024/04/03
 検図: 根岸 投影:

CLEANENERGY + LANDSCAPE
 株式会社風懸セコロ



A6063S-T5