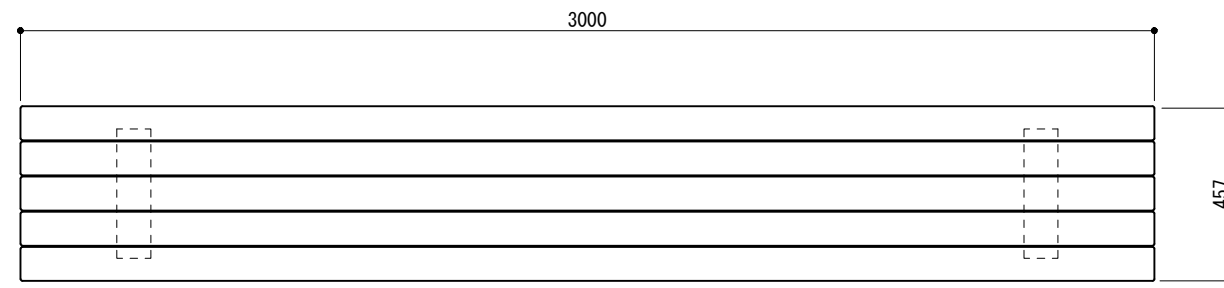
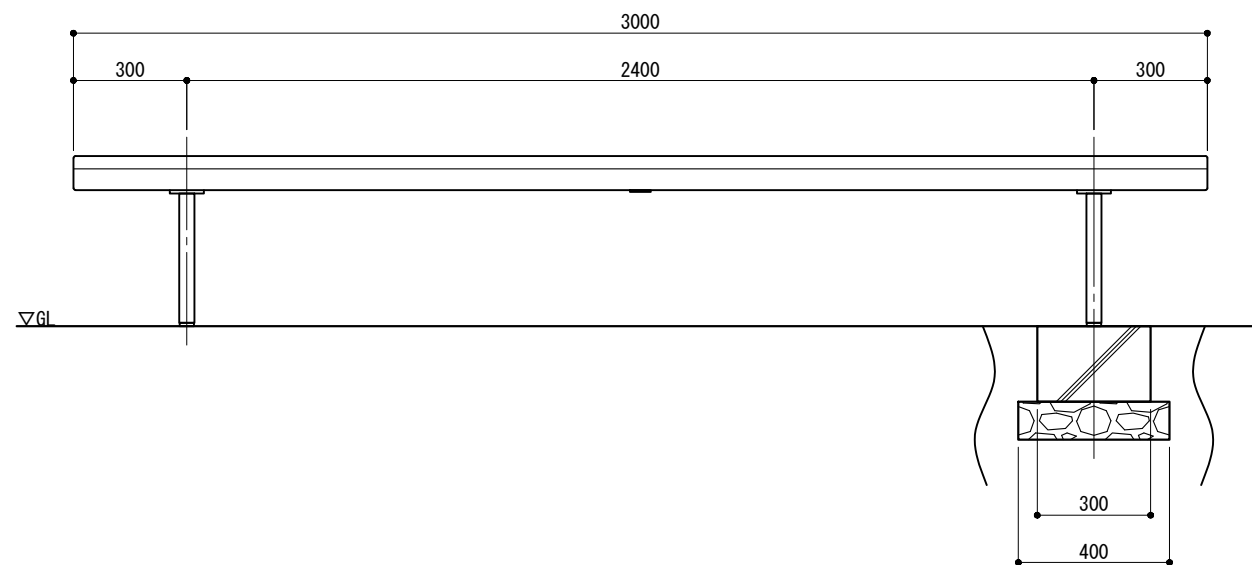


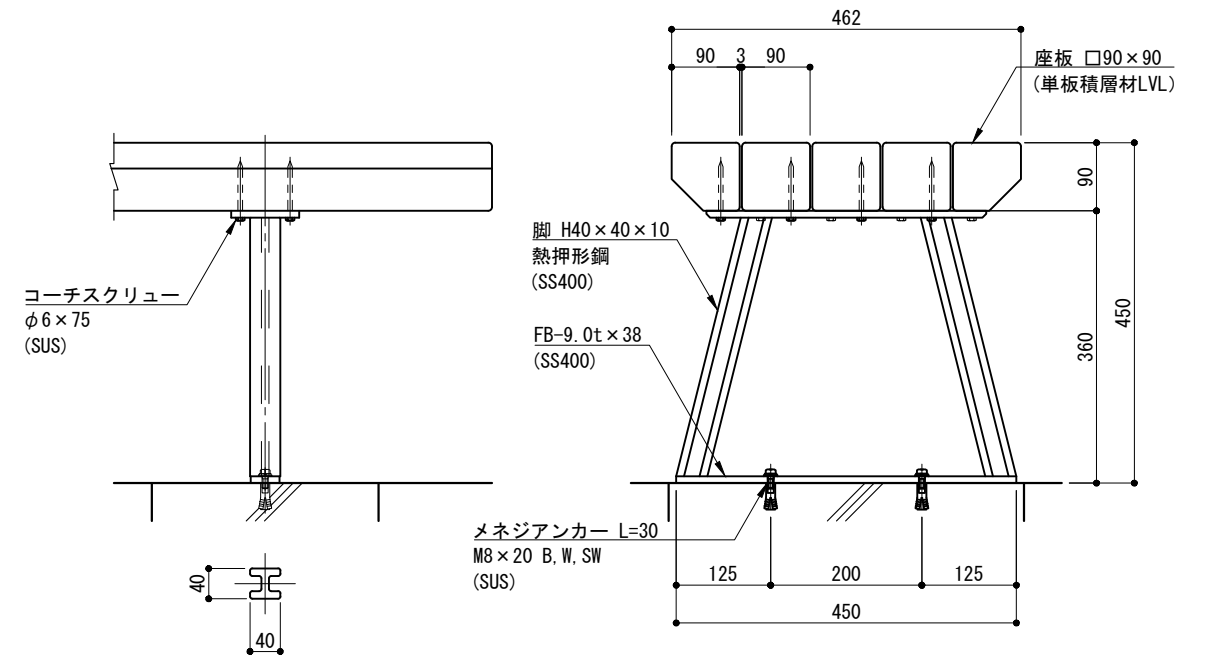
平面図
S=1:20



立面図
S=1:20

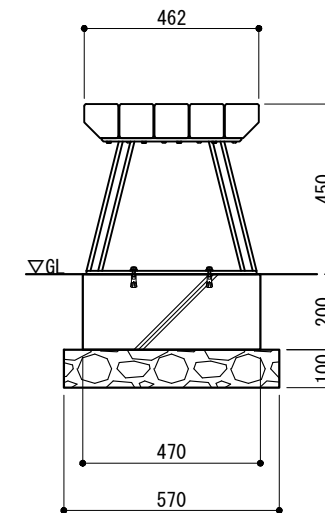


取付詳細図
S=1:10

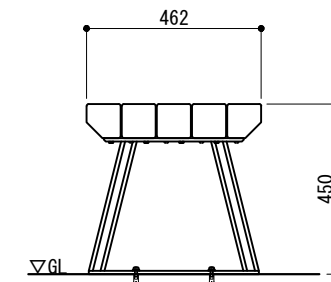


側面図
S=1:20

基礎式



置き式



- ※ スチール材はSGメッキ後、リン酸塩処理仕上とする。
- ※ 座板は、単板積層材 (LVL・国産杉材) を使用し、乾式AZN処理 (半造膜RWC) とする。
- ※ 製品は、メーカーの指定する損害賠償責任保険に加入しているものとする。
- ※ 改良の為、一部仕様変更する場合があります。

型 式	LVL-600-3000-SN	作 図	松本	日 付	2023/11/30	 株式会社風懸セコロ
検 査		投 影	沼田			