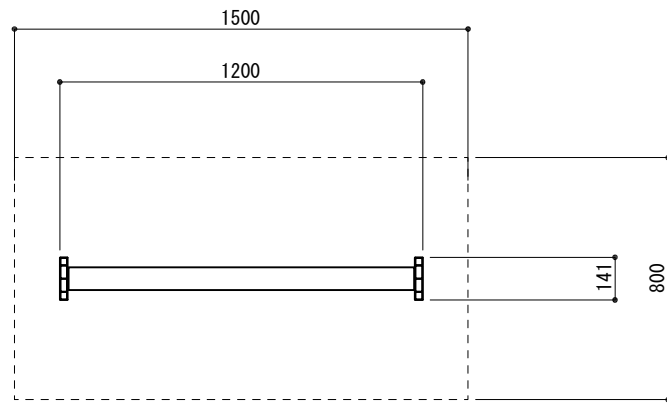
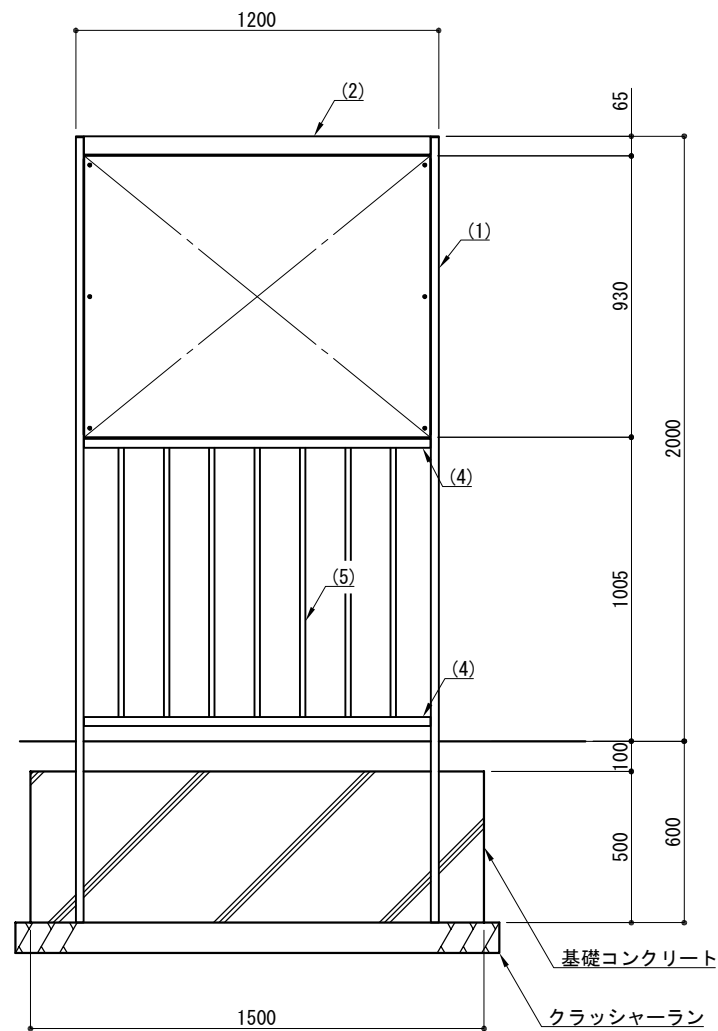


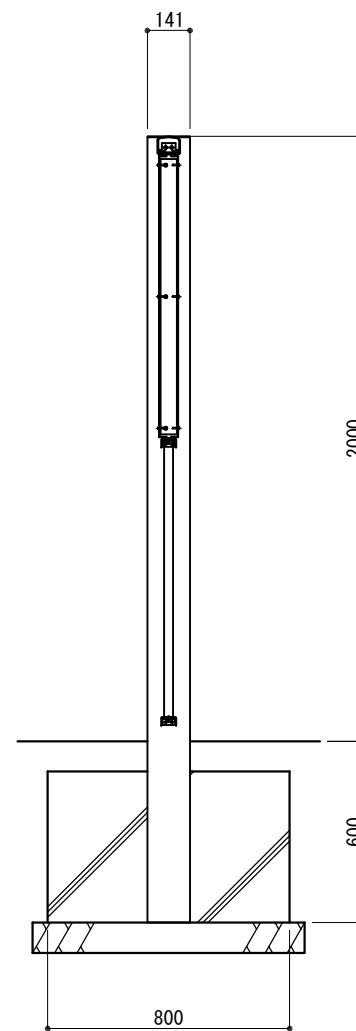
平面図



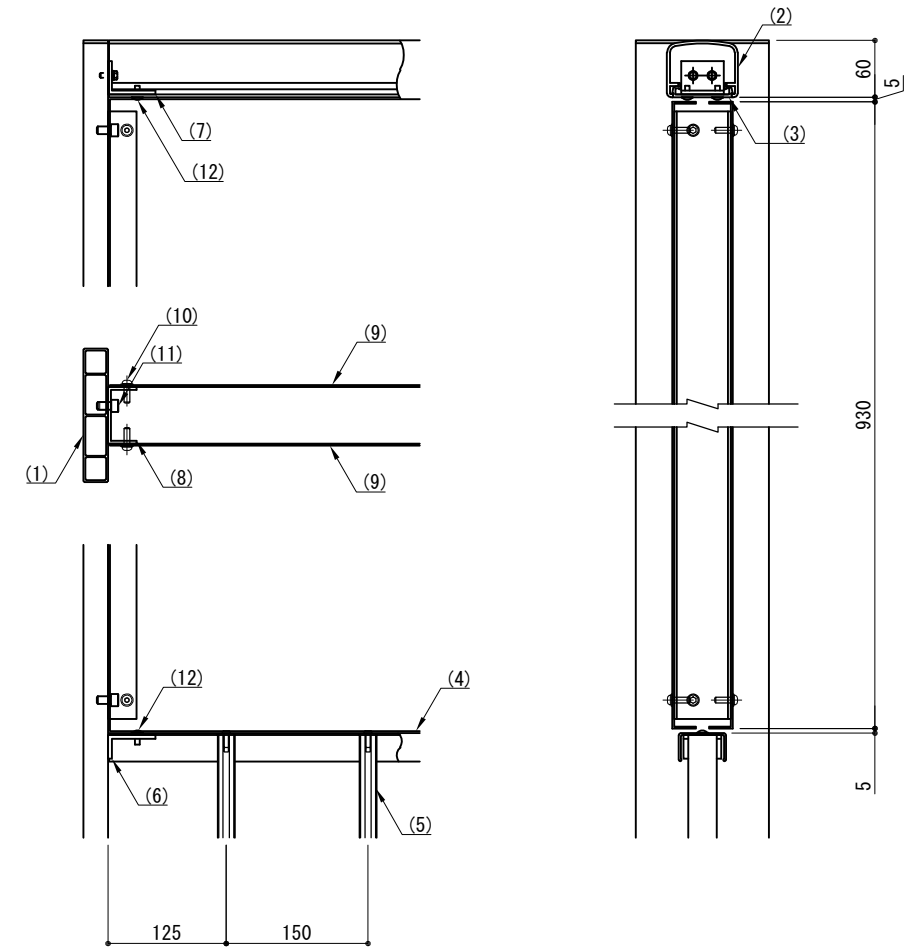
立面図



側面図



取付詳細図



部番	名称	形状	材質	表面処理
(1)	支柱	141×26	A6005CS-T5	JIS H 8602 陽極酸化塗装複合皮膜 (マットブラウン色)
(2)	笠木	75×60×3.1t	A6063S-T5	
(3)	笠木レール	63×15		
(4)	横棧	50×30×2.0t		
(5)	格子	30×18		
(6)	横棧クリップ	L 50×25×4.0t		アルミ材
(7)	笠木クリップ	L 50×35×4.0t		
(8)	フレーム	60×30×3.0t	SUS	デジタル印刷
(9)	表示板	PL 2.0t		
(10)	六角穴付ボタネボルト	M6×20 B, W, SW		
(11)	六角穴付ボルト	M8×15 B, W, SW		
(12)	トラスビス	M5×12 B		

※ 製品は、メーカーの指定する損害賠償責任保険に加入しているものとする。
 ※ 改良の為、一部仕様変更する場合があります。