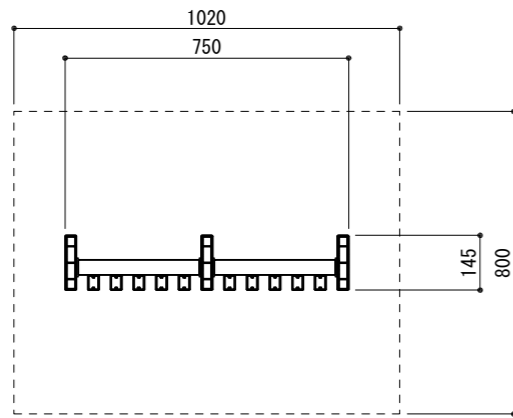
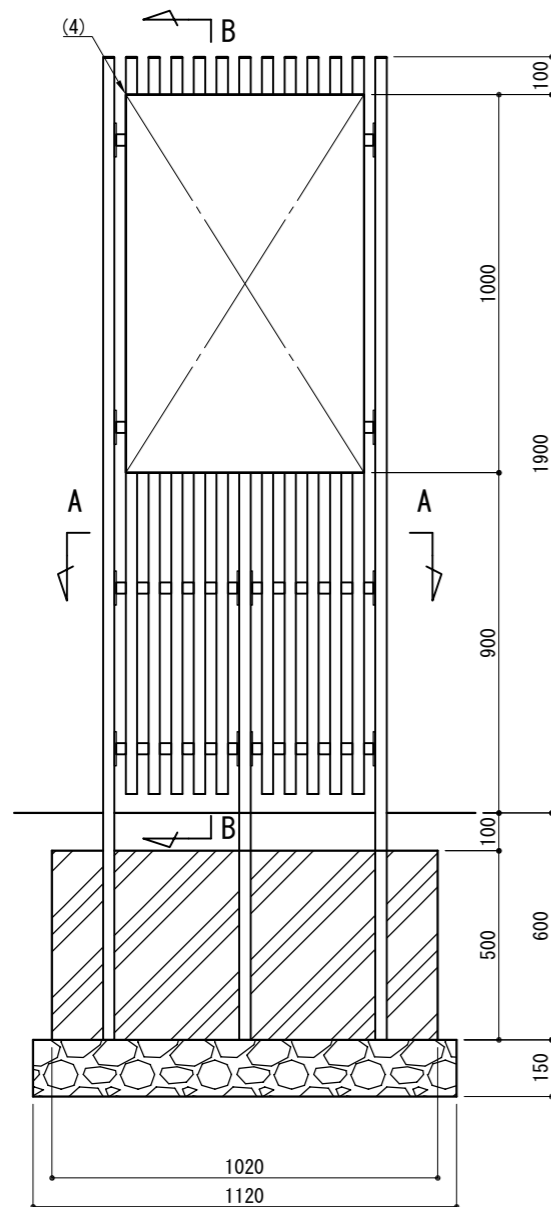


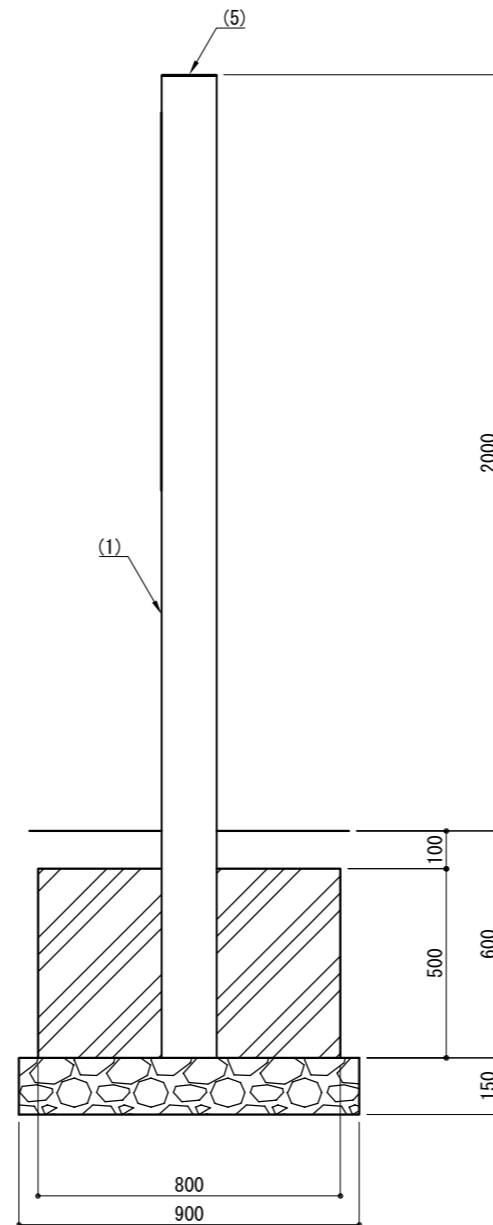
A - A



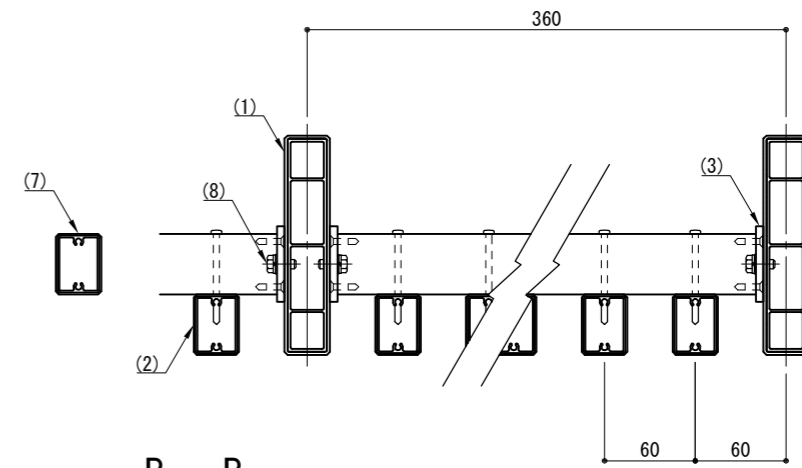
立面図



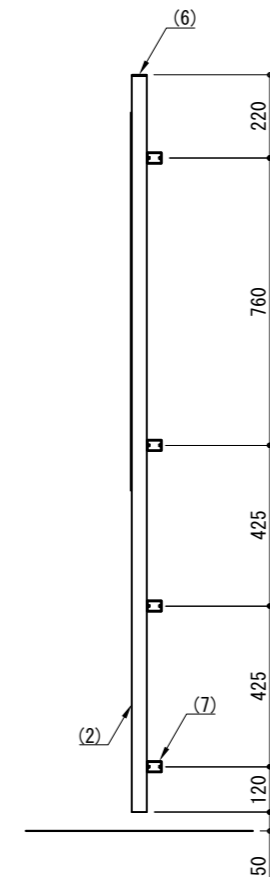
側面図



取付詳細図



B - B



※ 製品は、メーカーの指定する損害賠償責任保険に加入しているものとする。  
 ※ 改良の為、一部仕様変更する場合があります。

部番	名称	形状	材質	表面処理
(1)	支柱	145×30	A6005CS-T5	再生木材表層 サンディング仕上
(2)	ルーバー格子	40×30	A6063S-T5	
(3)	パネル受プレート	55×5.0t		
(4)	表示板	1000×630	アルミ	デジタル印刷
(5)	支柱キャップ	3.0t		アクリル系塗装
(6)	格子キャップ			
(7)	胴縁	40×30	A6063S-T5	再生木材表層 サンディング仕上
(8)	六角ボルト	M6×15 B, W, SW	SUS	GB

型番	LV-LND-2075			作図	西村	日付	2023/05/30	CLEANENERGY + LANDSCAPE 株式会社風懸セコロ
式				検図	沼田	投影		