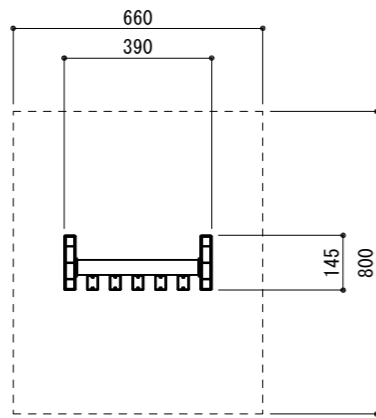
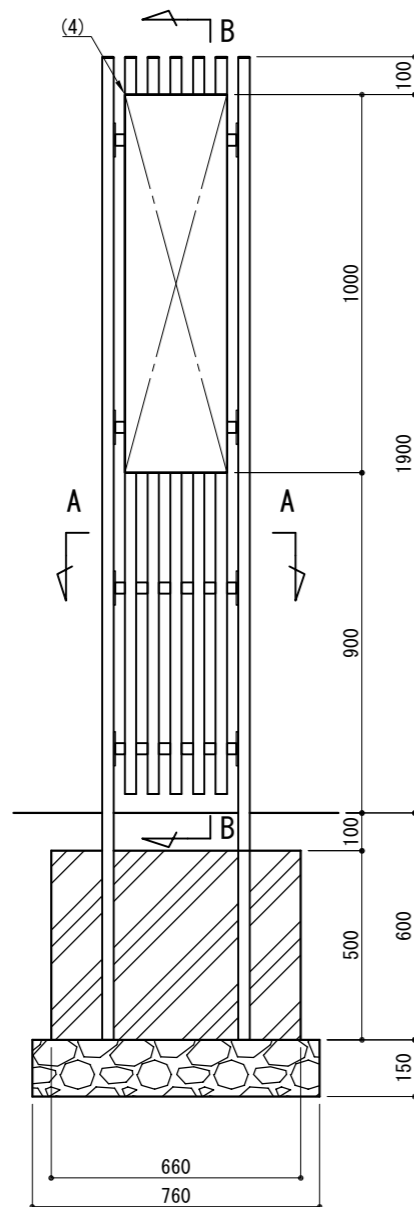


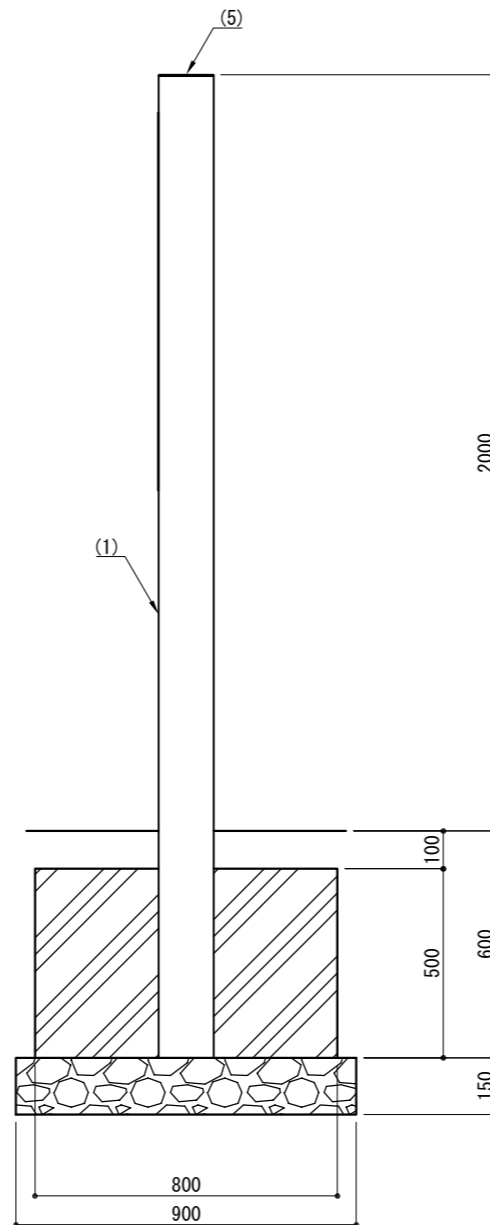
A - A



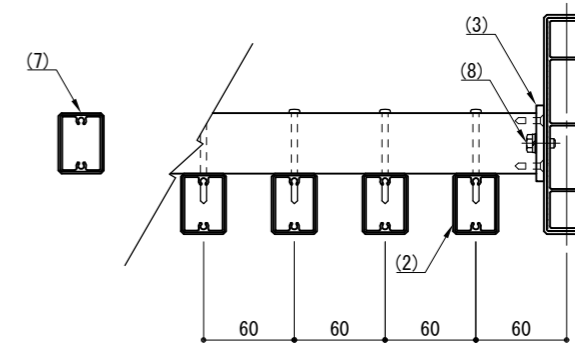
立面図



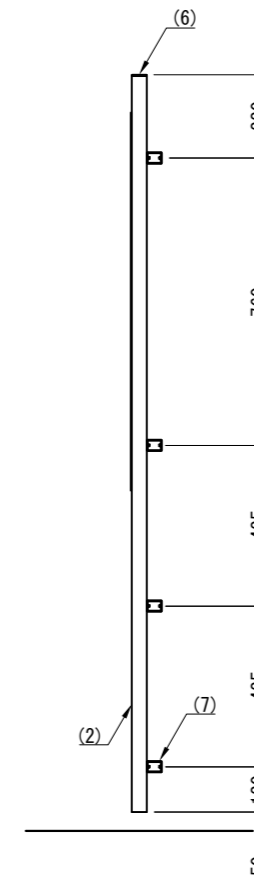
側面図



取付詳細図



B - B



| 部番 | 名称 | 形状 | 材質 | 表面処理 |
|-----|----------|----------------|------------|------------------------|
| (1) | 支柱 | 145×30 | A6005CS-T5 | 再生木材表層 サンディング仕上 |
| (2) | ルーバー格子 | 40×30 | A6063S-T5 | |
| (3) | パネル受プレート | 55×5.0t | | ポリエステル系粉体塗装 (マットブラウン色) |
| (4) | 表示板 | 1000×270 | アルミ | デジタル印刷 |
| (5) | 支柱キャップ | 3.0t | | アクリル系塗装 |
| (6) | 格子キャップ | | | |
| (7) | 胴縁 | 40×30 | A6063S-T5 | 再生木材表層 サンディング仕上 |
| (8) | 六角ボルト | M6×15 B, W, SW | SUS | GB |

※ 製品は、メーカーの指定する損害賠償責任保険に加入しているものとする。
 ※ 改良の為、一部仕様変更する場合があります。

| | | | | | | | | |
|----|-------------|----|----|----|----|----|------------|--------------------------------------|
| 型式 | LV-LND-2039 | | | 作図 | 西村 | 日付 | 2023/05/30 | CLEANENERGY + LANDSCAPE 株式会社風懸セコロ |
| | 検図 | 沼田 | 投影 | | | | | |