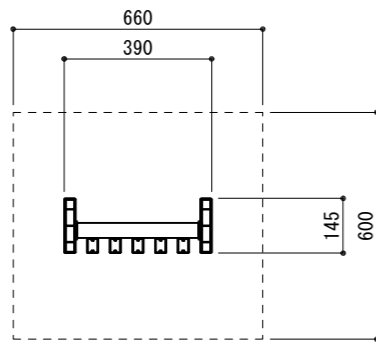
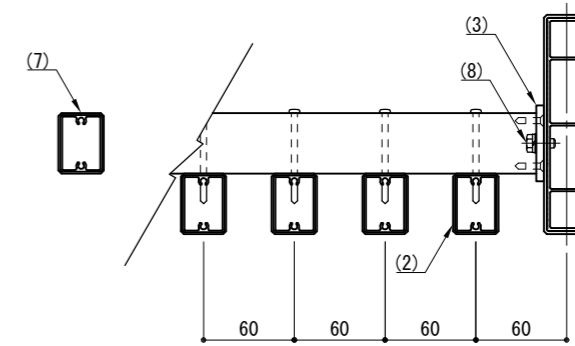


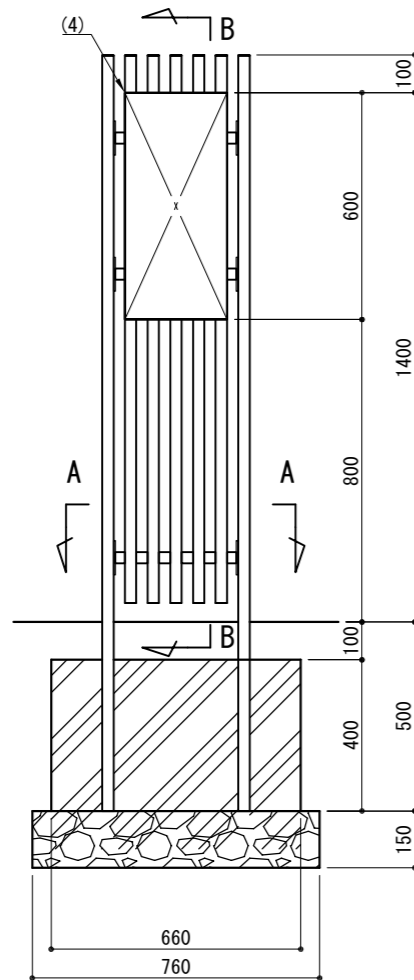
A - A



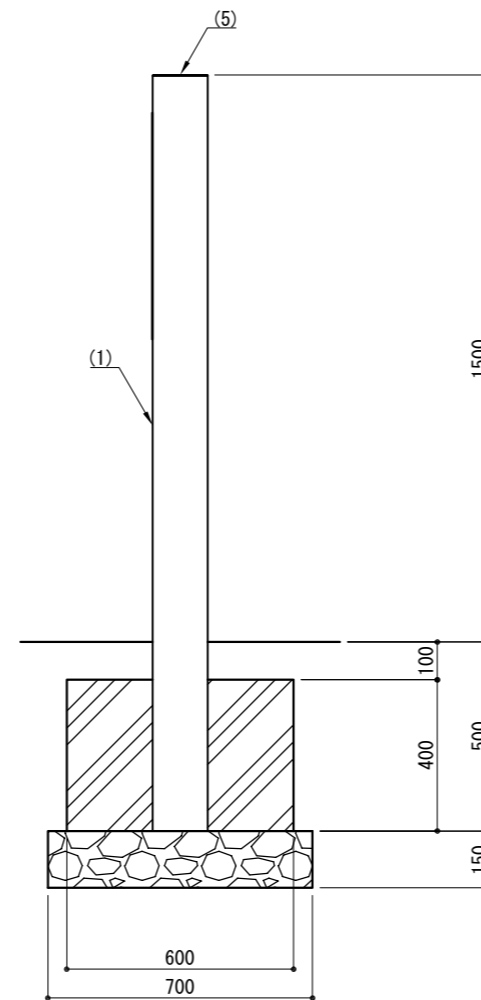
取付詳細図



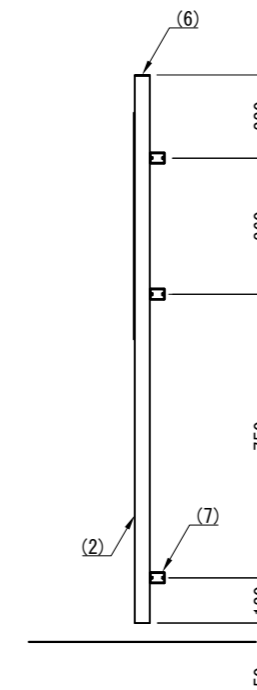
立面図



側面図



B - B



※ 製品は、メーカーの指定する損害賠償責任保険に加入しているものとする。
 ※ 改良の為、一部仕様変更する場合があります。

部番	名称	形状	材質	表面処理	
(1)	支柱	145×30	A6005CS-T5	再生木材表層 サンディング仕上	
(2)	ルーバー格子	40×30	A6063S-T5		
(3)	パネル受プレート	55×5.0t			ポリエステル系粉体塗装 (マットブラウン色)
(4)	表示板	600×270	アルミ	デジタル印刷	
(5)	支柱キャップ	3.0t			アクリル系塗装
(6)	格子キャップ				
(7)	胴縁	40×30	A6063S-T5	再生木材表層 サンディング仕上	
(8)	六角ボルト	M6×15 B, W, SW	SUS	GB	

型式	LV-LND-1539	作図	西村	日付	2023/08/28	CLEANENERGY + LANDSCAPE 株式会社風懸セコロ
		検図	沼田	投影		