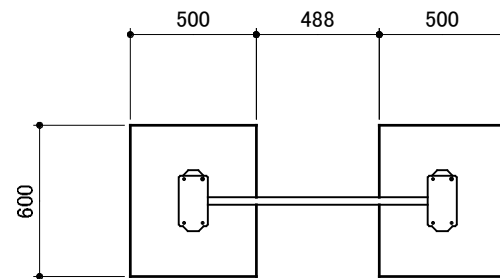
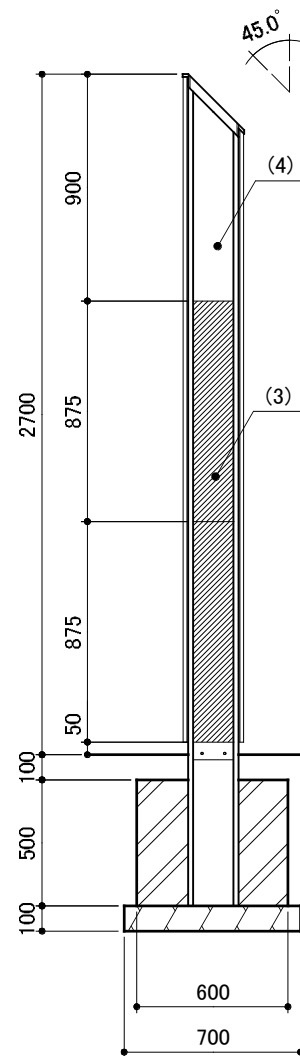


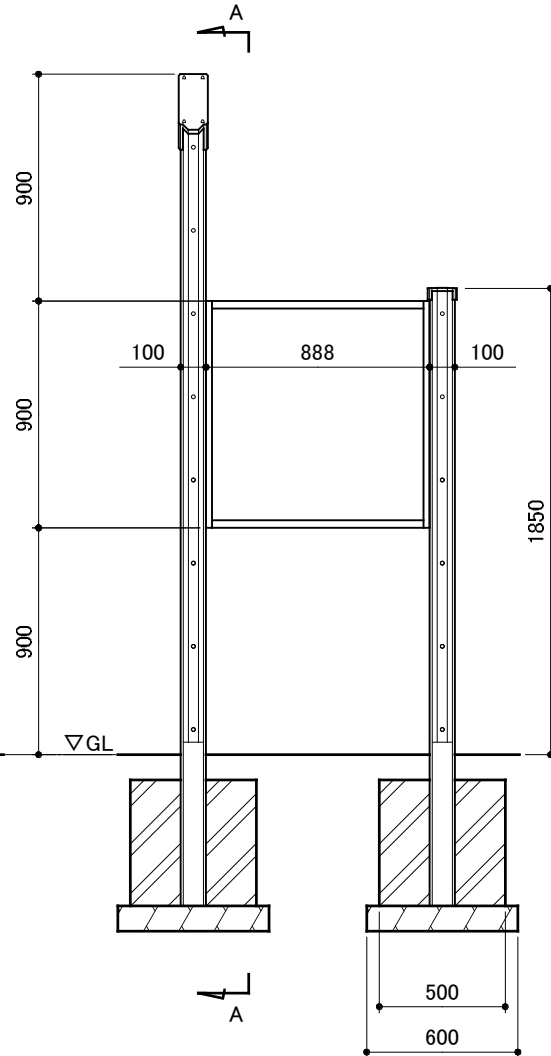
平面図  
S=1/30



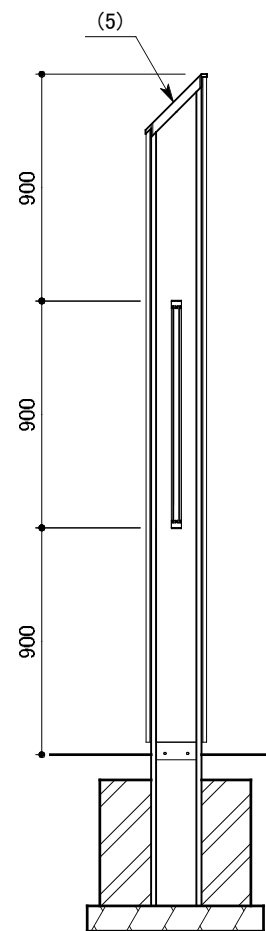
側面図  
S=1/30



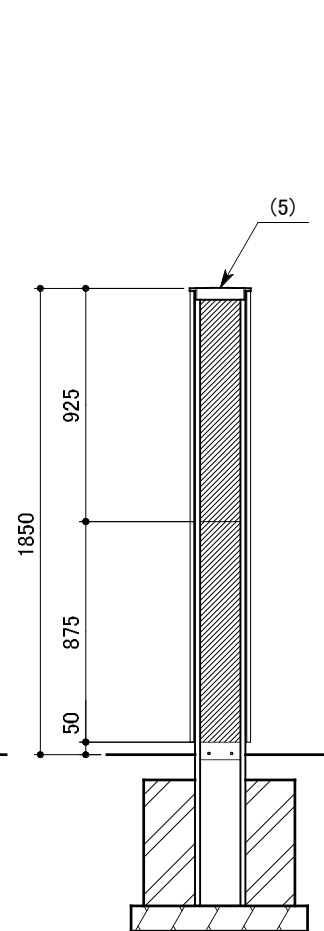
正面図  
S=1/30



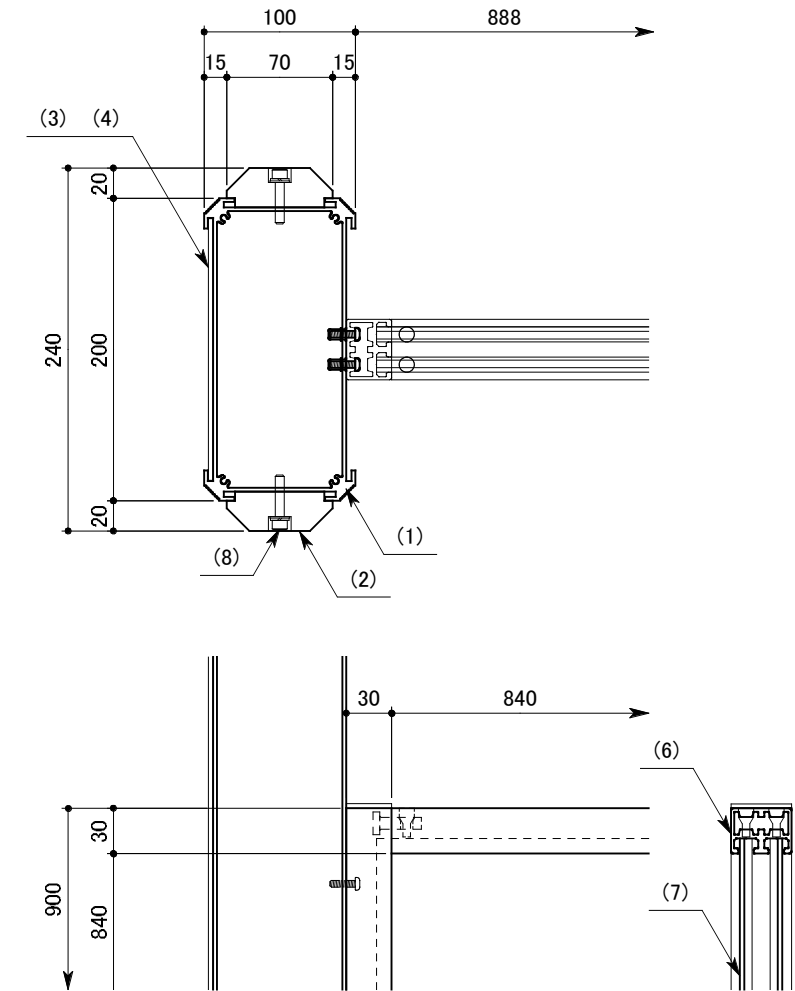
A - A  
S=1/30



側面図  
S=1/30



断面詳細  
S=1/5



※ 製品は、メーカーの指定する損害賠償責任保険に加入しているものとする。  
※ 改良の為、一部仕様変更する場合があります。

部番	名称	形状	材質	表面仕上
(1)	支柱	□200×100	A6005CS-T5	JIS H 8602 陽極酸化塗装複合皮膜 (ステンカラー)
(2)	支柱化粧材	70巾	ラジアータハイン	アセチル化処理
(3)	文様プレート	PL 3.0t	アルミ	デジタル印刷
(4)	サインプレート			
(5)	頭部キャップ	—	アルミ 鋳物	アクリル系塗装 (ステンカラー)
(6)	パネルフレーム	40×30	アルミ 形材	
(7)	表示板	PL 3.0t	アルミ 複合板	—
(8)	六角穴付ボルト	M6×30 B,W,SW	SUS	—

型 式	LND-TSY-9090	作 図	沼田	日 付	2017.6/14	 株式会社 風磨セコロ
		検 査	藤原	投 影		