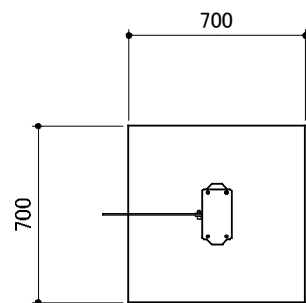


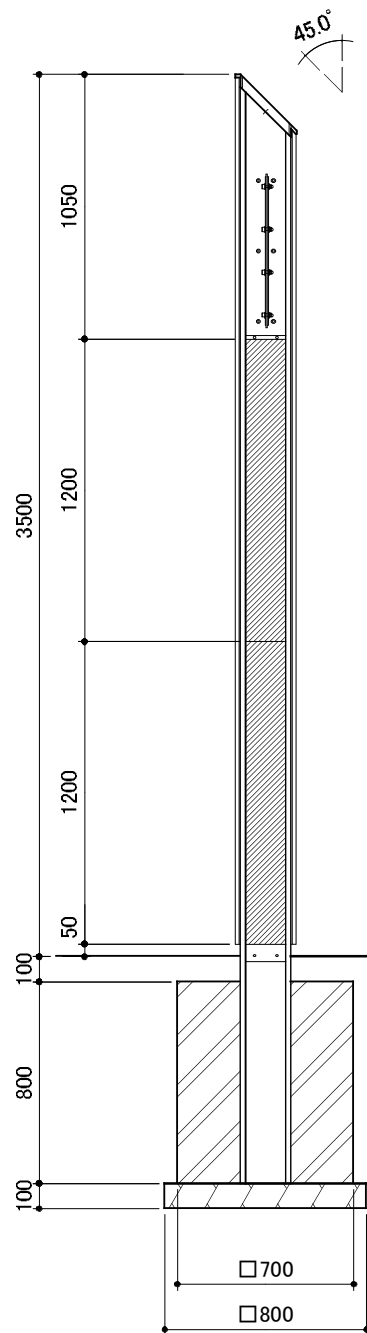
平面図

S=1/30



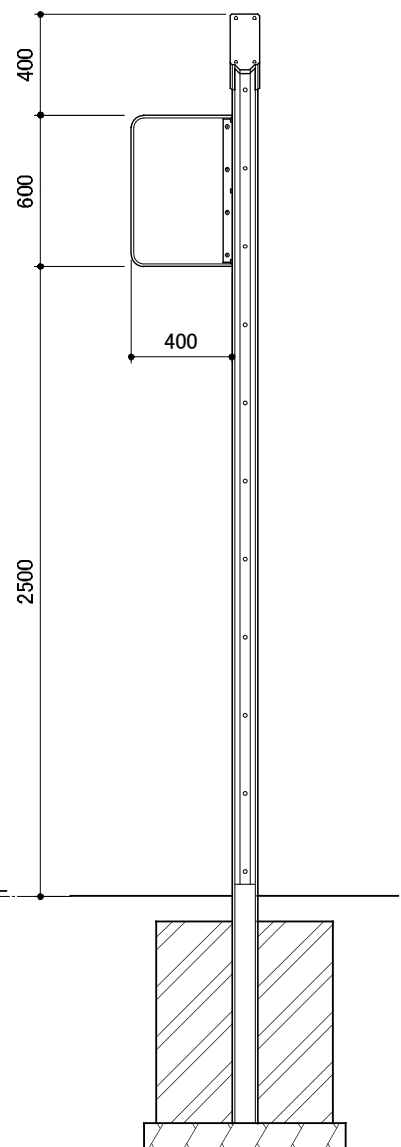
側面図

S=1/30



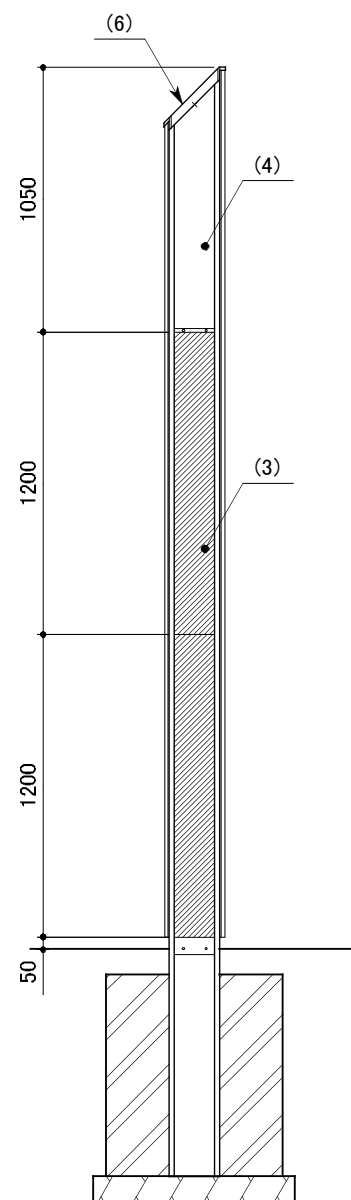
正面図

S=1/30



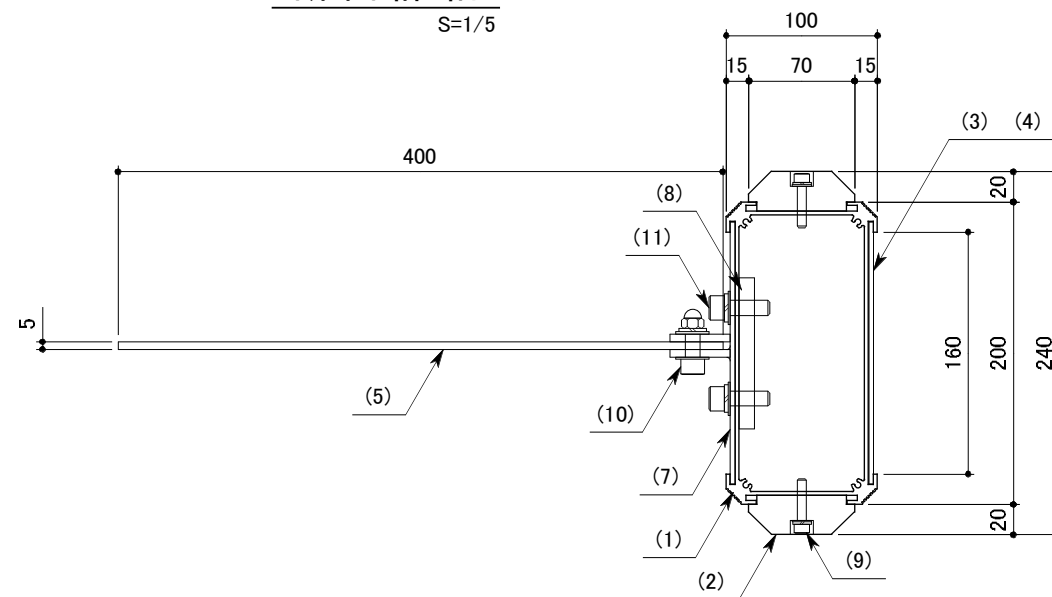
側面図

S=1/30



断面詳細

S=1/5



※ 製品は、メーカーの指定する損害賠償責任保険に加入しているものとする。

※ 改良の為、一部仕様変更する場合があります。

部番	名称	形状	材質	表面仕上
(1)	支柱	□200×100	A6005CS-T5	JIS H 8602 陽極酸化塗装複合皮膜 (ステンカラー)
(2)	支柱化粧材	70巾	ラジアーナイン	アセチル化処理
(3)	文様プレート	PL 3.0t	アルミ	デジタル印刷
(4)	サインプレートA			デジタル印刷 (片面)
(5)	サインプレートB	PL 5.0t		
(6)	頭部キャップ	—	AC4C	アクリル系塗装 (ステンカラー)
(7)	プレートベース	PL 3.0t	SUS	HL仕上げ
(8)	板ナット	PL 10.0t	アルミFB	—
(9)	六角穴付ボルト	M6×30 B,W,SW	SUS	—
(10)		M10×30 B,CN,2W,SW		
(11)		M10×30 B,W,SW		

型	LND-TSY-6040C	作	沼田	日付	2017.6/14	 株式会社風隠セコロ
式		検	藤原	投影		