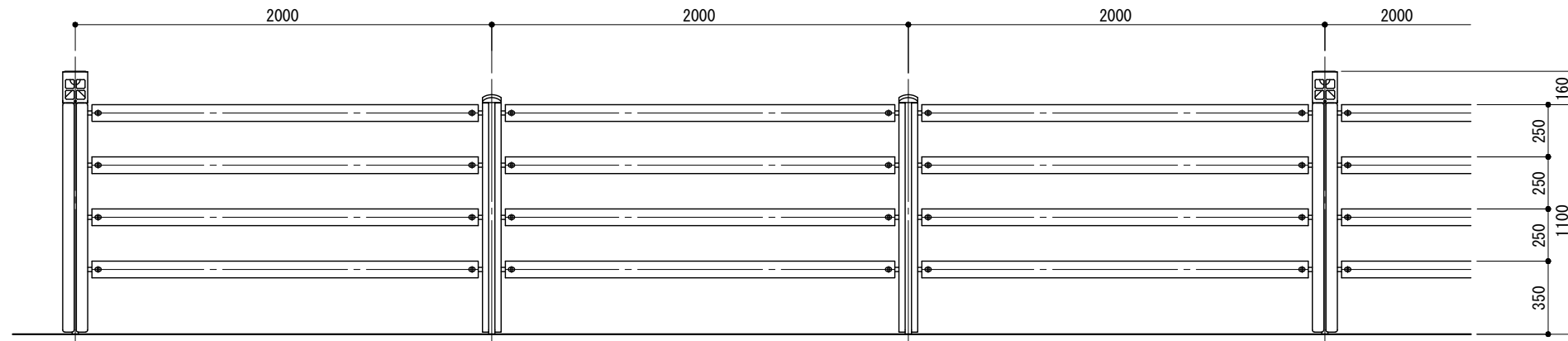
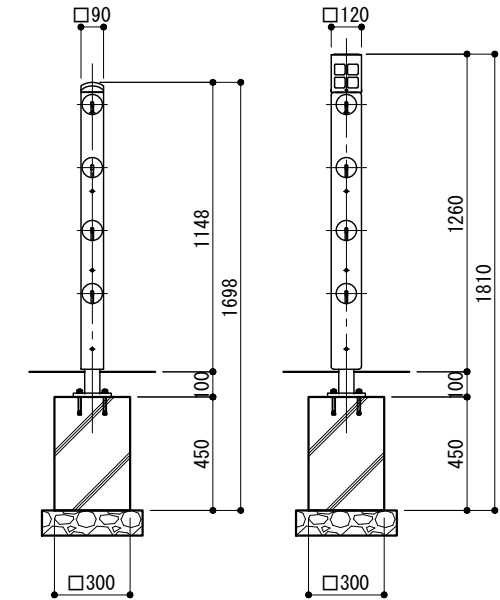


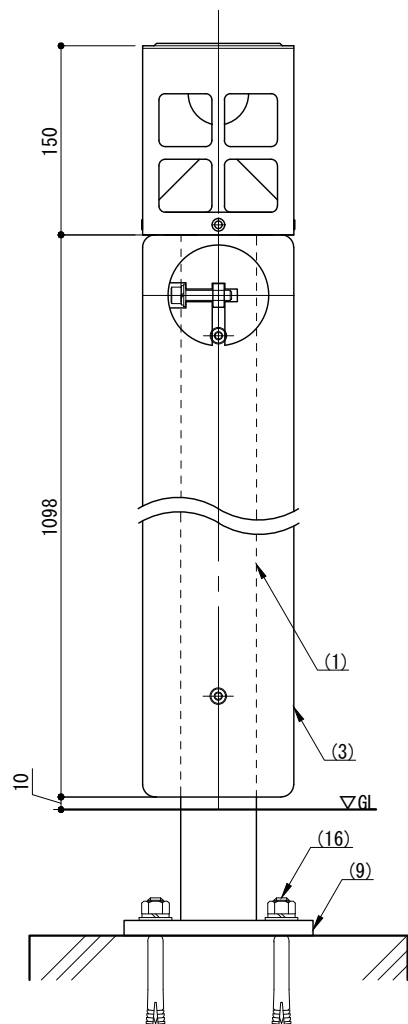
立面図



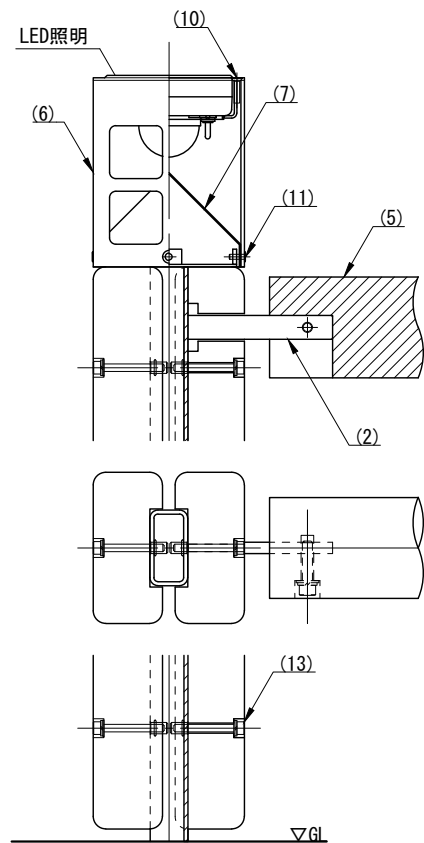
側面図



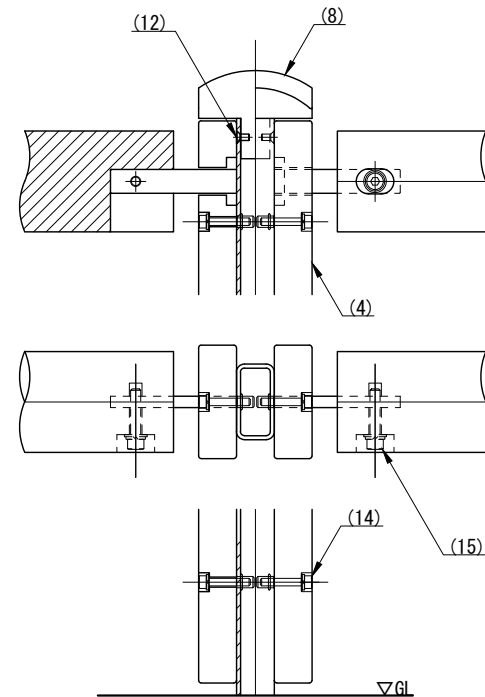
側面図



端末部



中間部



照明ユニット仕様

充電方式	太陽電池
蓄電池	リチウムイオン電池 3.7V 2200mA
光源	電球色LED
点灯設定	30%/50%/100%の3段階 調光点灯設定 または、自動設定

※ 自動設定の点灯出力は最大100%点灯、充電状況により出力調整されます。
 ※ 自動設定は夜間明かりの無い場所で点灯開始します。
 ※ LEDの個体差により、同一型式の照明器具でも明るさ発光色が異なる場合があります。
 ※ 設置周辺環境等により不点灯が発生する場合があります。
 ※ 木材は、重金属・塩素化合物を含有しない防腐・防蟻薬剤を加圧注入処理したものとします。
 ※ 製品は、メーカーの指定する損害賠償責任保険に加入しているものとします。
 ※ 改良の為、一部仕様変更する場合があります。

部番	名称	形状	材質	表面処理
(1)	親柱・支柱	60 x 30 x 3.2t	STKR400	溶融亜鉛めっき仕上
(2)	ビーム受け	FB-19 x 9.0t	SS400	
(3)	親柱化粧材	120 x 55	東京産材針葉樹	上小節, プレーナー仕上
(4)	支柱化粧材	90 x 30		芯持ち材, プレーナー仕上
(5)	ビーム	φ80		ポリエステル系粉体塗装, 黒色
(6)	灯具	□120	A6005CS-T5	白色塗装仕上
(7)	反射キャップ	1.0t	SUS304	ポリエステル系粉体塗装, MB色
(8)	支柱頭部キャップ	60 x 30用	AC4C	溶融亜鉛めっき仕上
(9)	ベース	12.0t	SS400	SUS
(10)	ガイド付皿タッピングビス	φ4.5 x 20		
(11)	極低頭ボルト	M4 x 12 B		
(12)	六角穴付皿ボルト	M5 x 10 B		
(13)	六角穴付ボルト	M6 x 50 B, W, SW		
(14)		M6 x 35 B, W, SW		
(15)		M8 x 35 B, W, SW		
(16)	アンカーボルト	M12 x 100		

型 式	JFLP-TBS5-DKT-2011-TK	作 図 検 査	渡邊Y 沼田	日 付 投 影	2024/04/10	 株式会社風懸セコロ
--------	-----------------------	------------------	-----------	------------------	------------	---------------