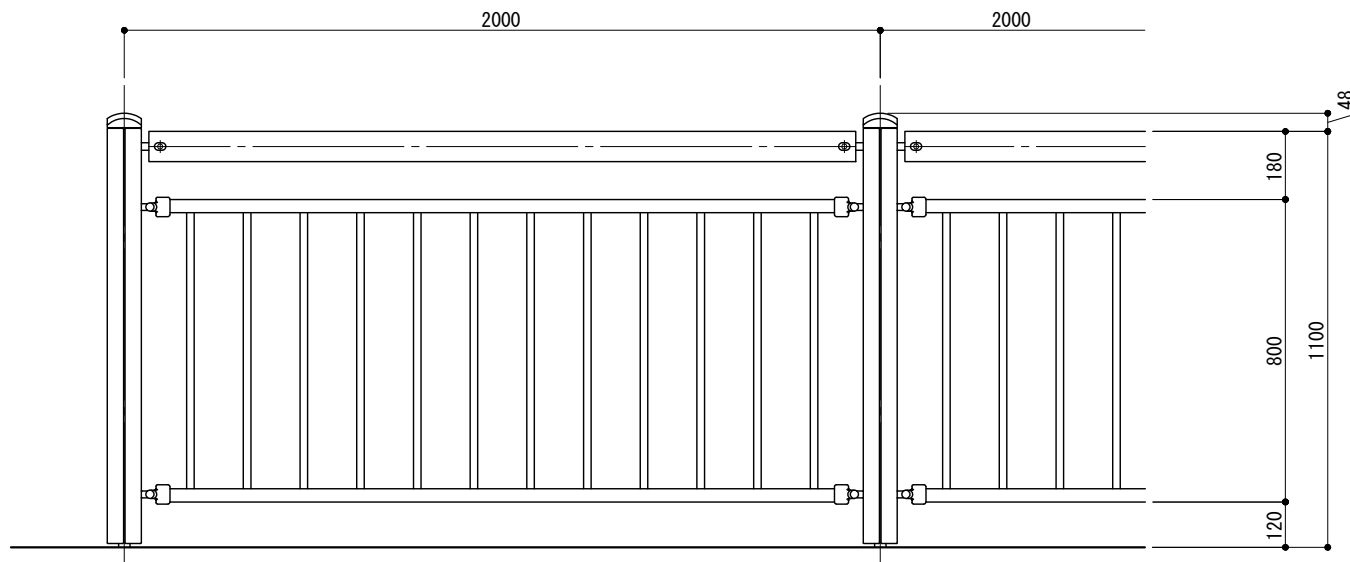
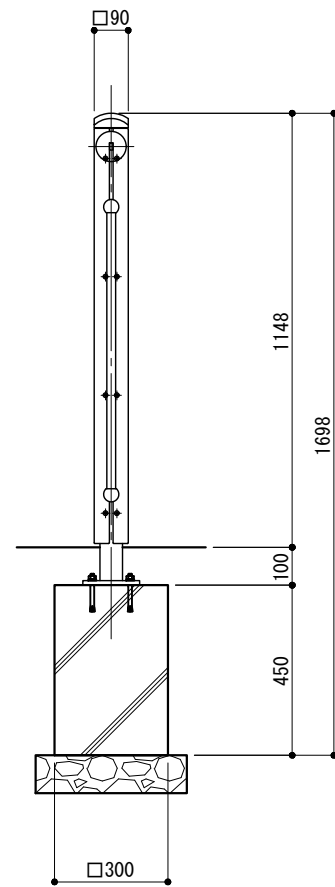


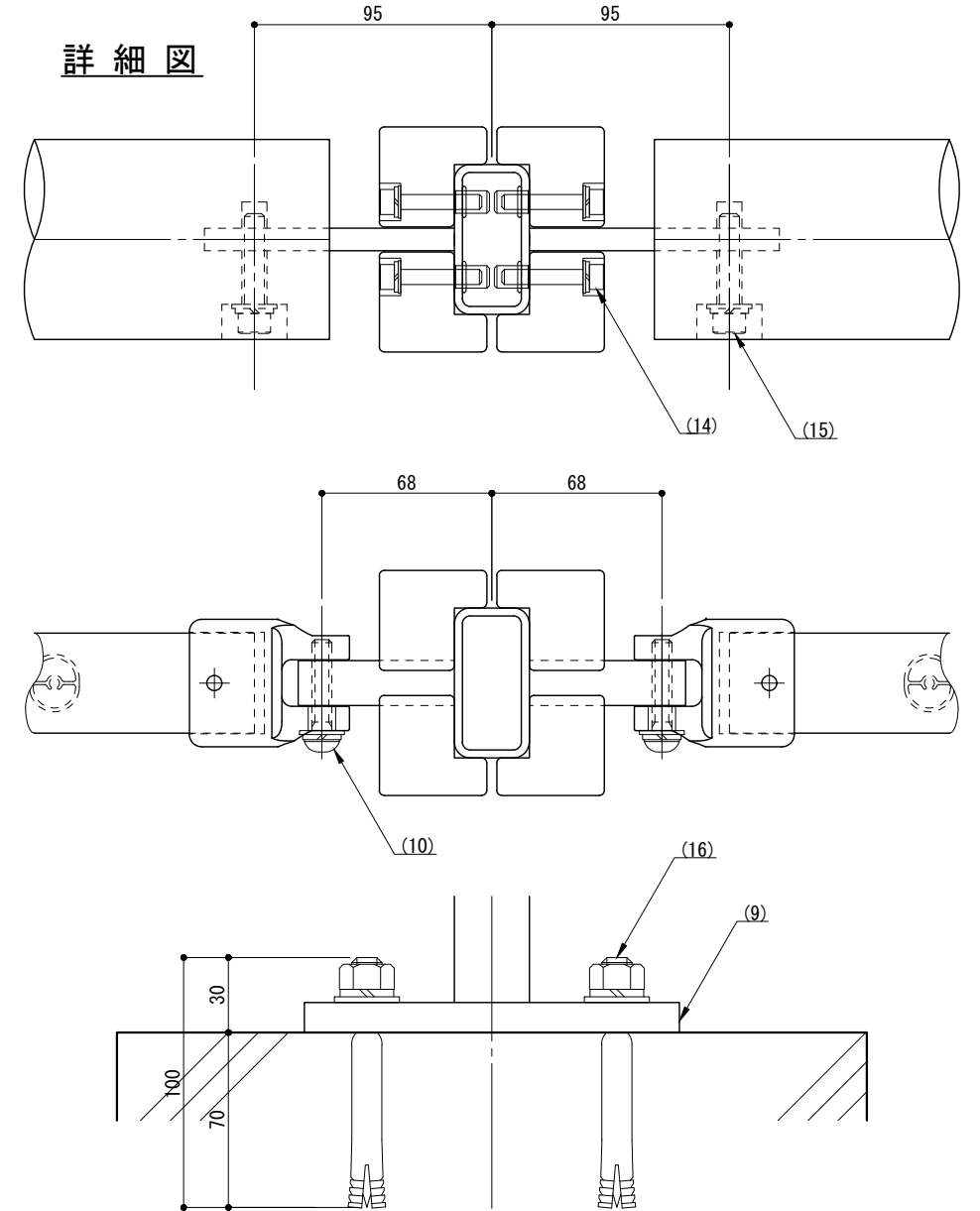
立面図



側面図

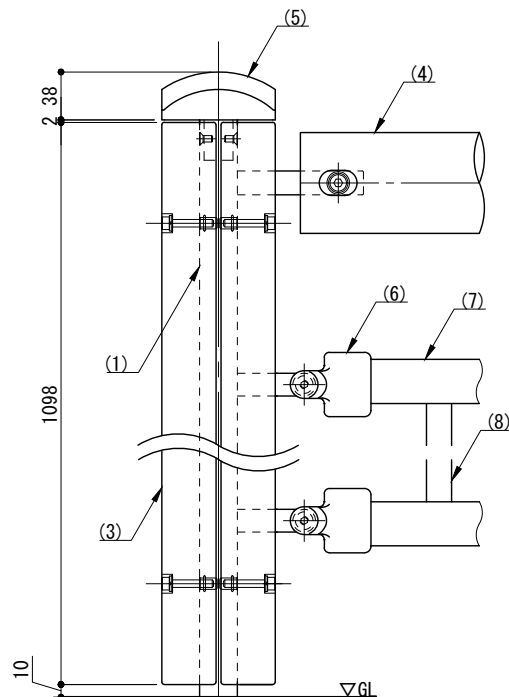


詳細図

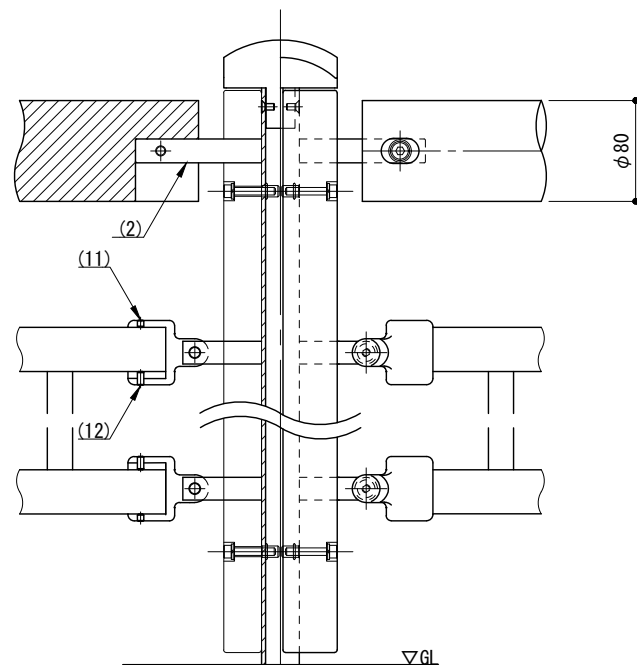


※ 木材は、重金属・塩素化合物を含有しない防腐・防蟻薬剤を加圧注入処理したものである。  
 ※ 製品は、メーカーの指定する損害賠償責任保険に加入しているものとする。  
 ※ 改良の為、一部仕様変更する場合があります。

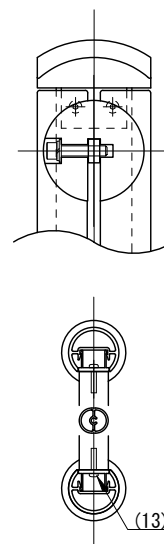
端末部



中間部



側面図



部番	名称	形状	材質	表面処理
(1)	支柱	60 x 30 x 3.2t	STKR400	溶融亜鉛めっき仕上
(2)	ビーム	FB-19 x 9.0t	SS400	上小節, プレーナー仕上
(3)	支柱化粧材	40 x 43	東京産材針葉樹	芯持ち材, プレーナー仕上
(4)	ビーム	φ80		ポリエステル系粉体塗装, MB色
(5)	頭部キャップ	60 x 30用	AC4C	JIS H 8602 陽極酸化塗装複合皮膜 (MB色)
(6)	フレキシブル金具D	φ40用	ADC	
(7)	パネルビーム	40 x 35 x 2.5t	A6063S-T5	溶融亜鉛めっき仕上
(8)	格子	20 x 23 x 1.5t		
(9)	ベース	12.0t	SS400	GB
(10)	六角穴付ボタネボルト	M8 x 40 B, SW, W	SUS	—
(11)	六角穴付止めネジ	M6 x 6		
(12)		M6 x 10		
(13)	タッピン	φ4.5 x 20		
(14)	六角穴付ボルト	M6 x 35 B, W, SW		
(15)		M8 x 35 B, W, SW		
(16)	アンカーボルト	M12 x 100		