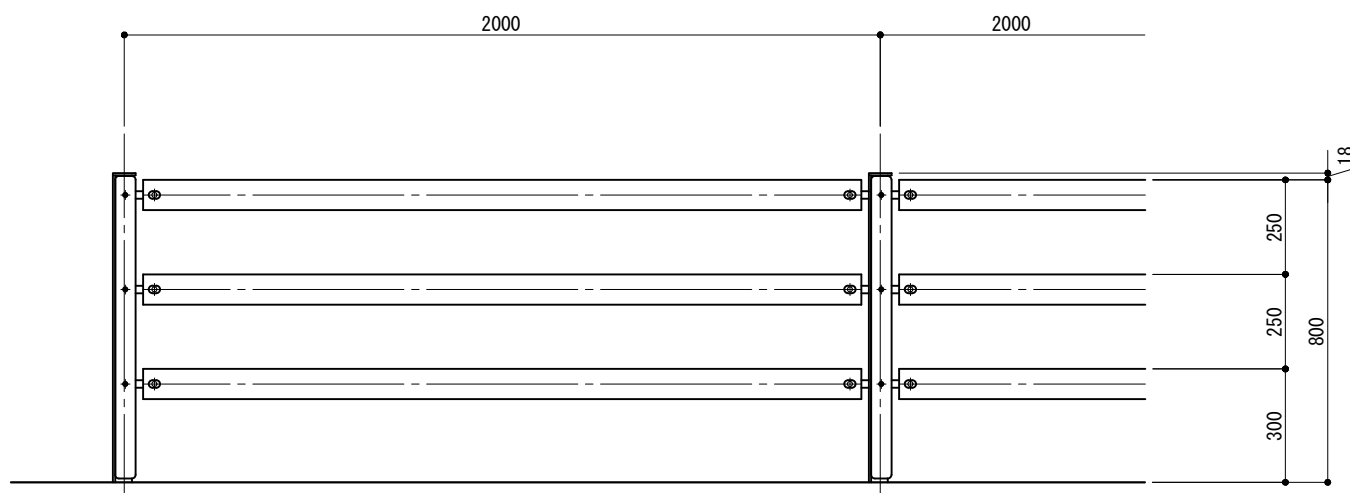
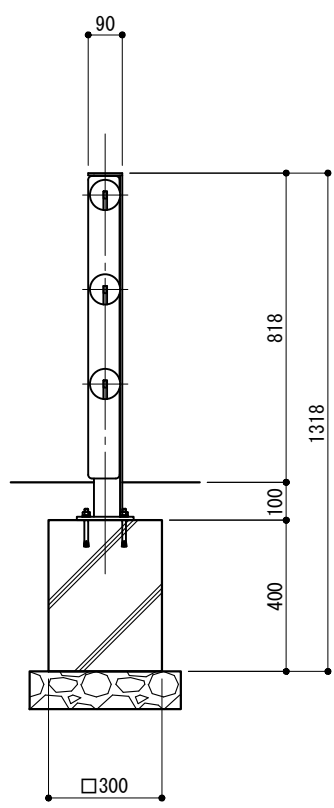


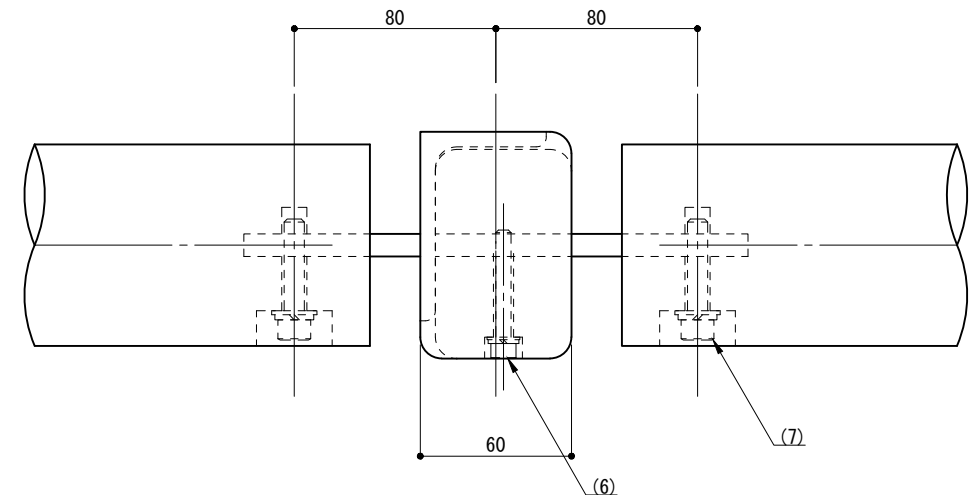
立面図



側面図

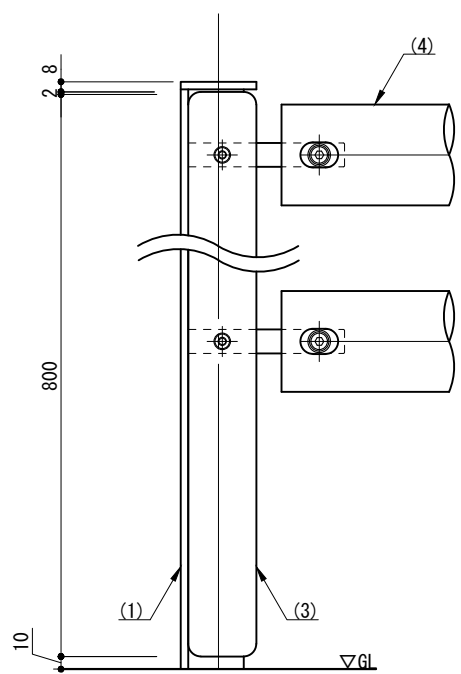


詳細図

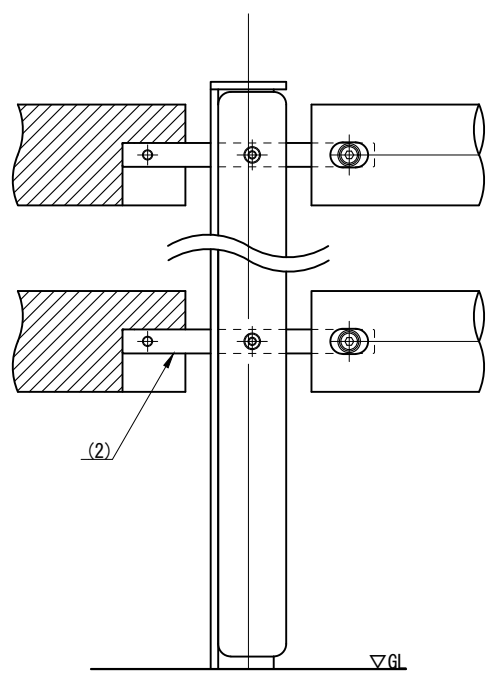


※ 木材は、重金属・塩素化合物を含有しない防腐・防蟻薬剤を加圧注入処理したものである。  
 ※ 製品は、メーカーの指定する損害賠償責任保険に加入しているものとする。  
 ※ 改良の為、一部仕様変更する場合があります。

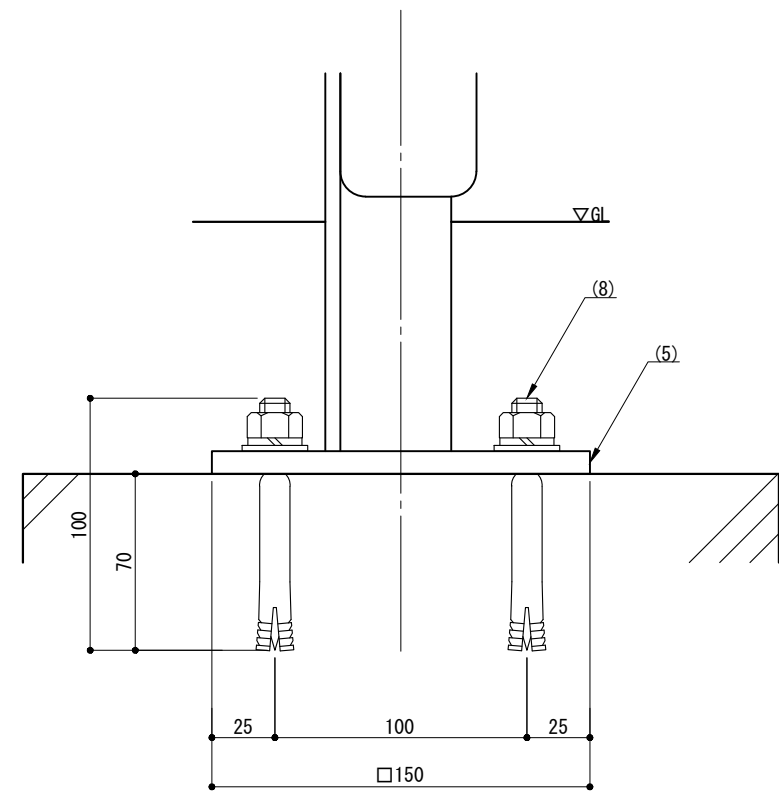
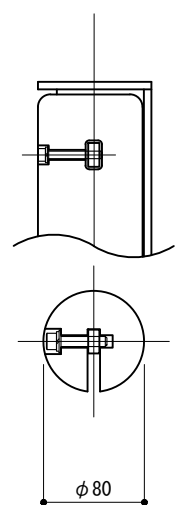
端末部



中間部



側面図



部番	名称	形状	材質	表面処理
(1)	支柱	L-75 x 50 x 6.0t	SS400	溶融亜鉛めっき仕上
(2)	ビーム受け	FB-19 x 9.0t		
(3)	支柱化粧材	83 x 54		
(4)	ビーム	φ80	東京産材針葉樹	上小節, プレーナー仕上
(5)	ベース	9.0t	SS400	溶融亜鉛めっき仕上
(6)	六角穴付ボルト	M6 x 45 B, W, SW	SUS	—
(7)		M8 x 40 B, W, SW		
(8)	アンカーボルト	M12 x 100		

型式 JFLP-OBS4-2008-TK  
 作図 渡邊 Y 日付 2024/03/25  
 検図 沼田 投影  
 CLEANENERGY + LANDSCAPE 株式会社風懸セコロ