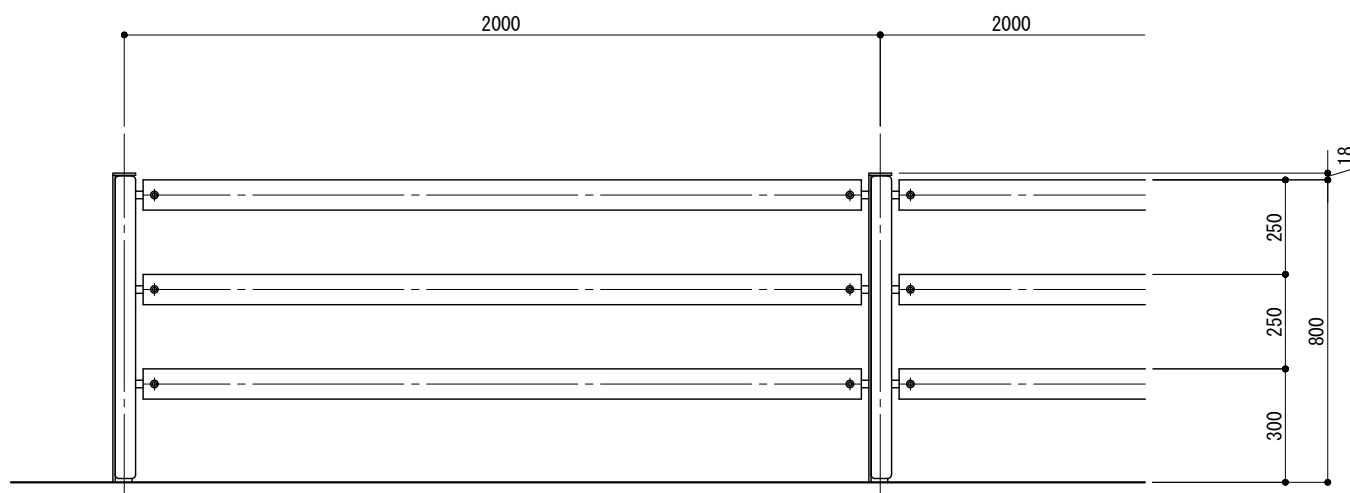
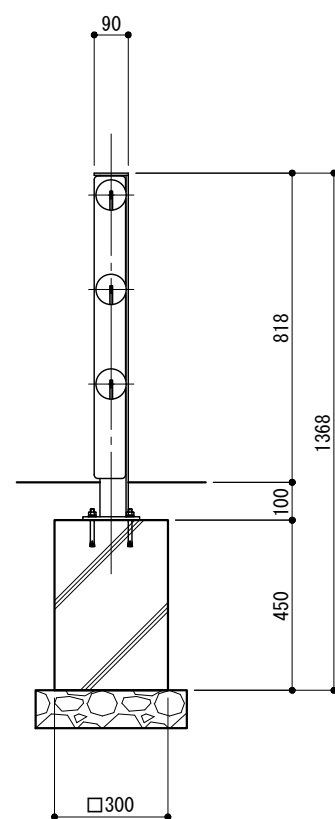


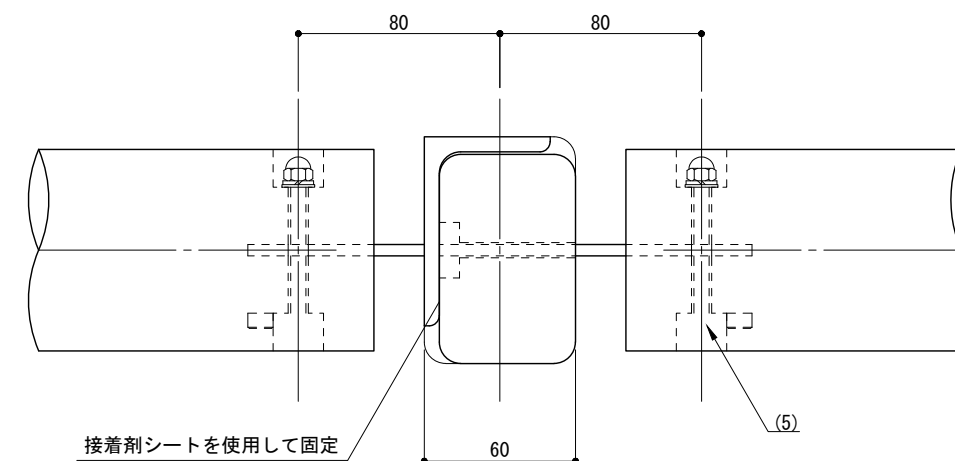
立面図



側面図

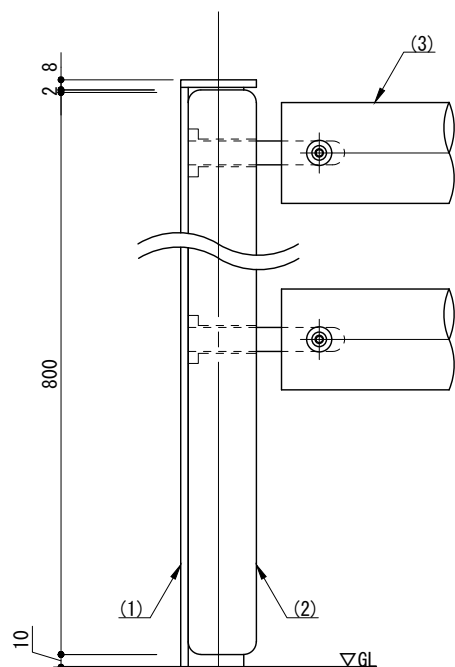


詳細図

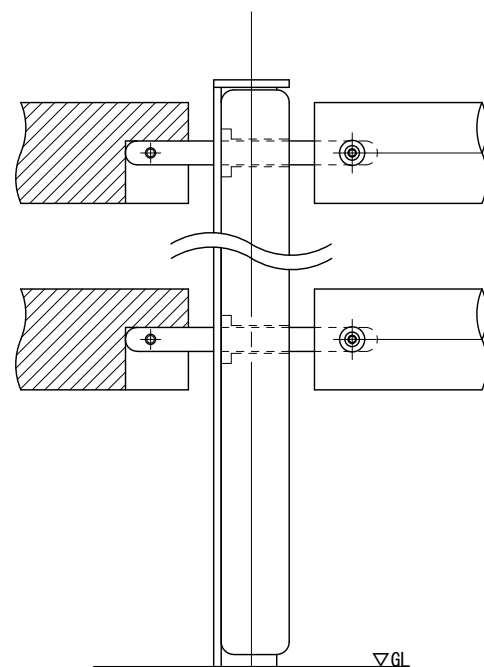


- ※ 木材は、ACQ (JAS規格K4浸潤) 防腐・防蟻加圧注入処理を施したものとする。
- ※ 木材の塗装は、屋外用浸透性造膜型水性塗料 (JASS18 M-307) とする。
- ※ 接着剤シートは、LJ-P-582C加熱型溶融接着シートを使用するものとする。
- ※ 製品は、メーカーの指定する損害賠償責任保険に加入しているものとする。
- ※ 改良の為、一部仕様変更する場合があります。

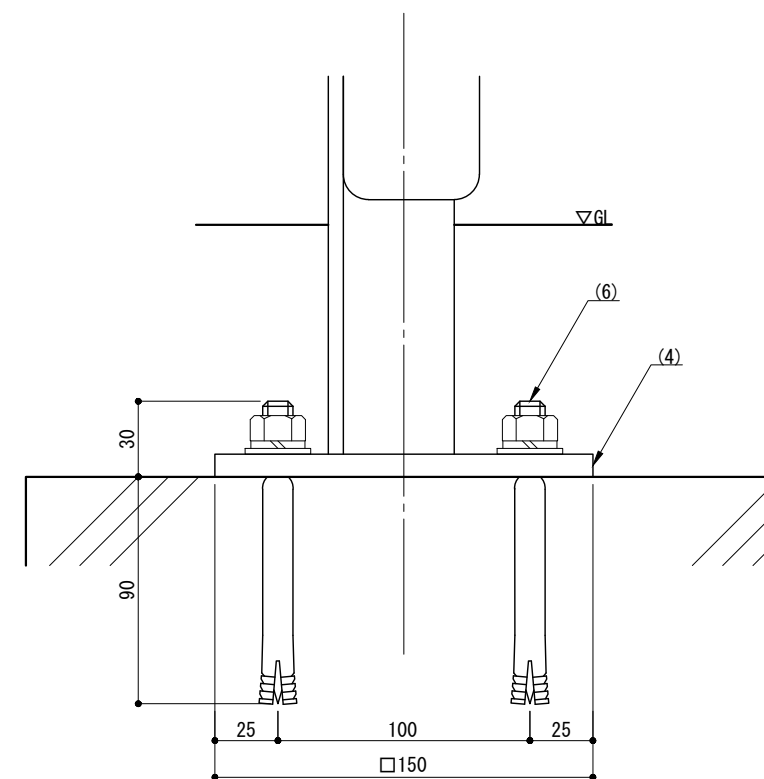
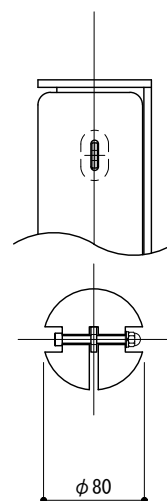
端末部



中間部



側面図



部番	名称	形状	材質	表面処理
(1)	支柱	L-75 x 50 x 6.0t	SS400	溶融亜鉛めっき仕上
(2)	支柱化粧材	83 x 54	東北産材針葉樹	上小節, プレーナー仕上
(3)	ビーム	φ80		芯持ち材, プレーナー仕上
(4)	ベース	t=9.0	SS400	溶融亜鉛めっき仕上
(5)	六角穴付ボルト	M6 x 55 B, SW, W, CN	SUS	—
(6)	アンカーボルト	M12 x 120		—

型式 JFLP-OBS4-2008-TH

作図 渡邊 Y 日付 2023/03/28
 検図 HW 投影

CLEANENERGY + LANDSCAPE
 株式会社風懸セコロ