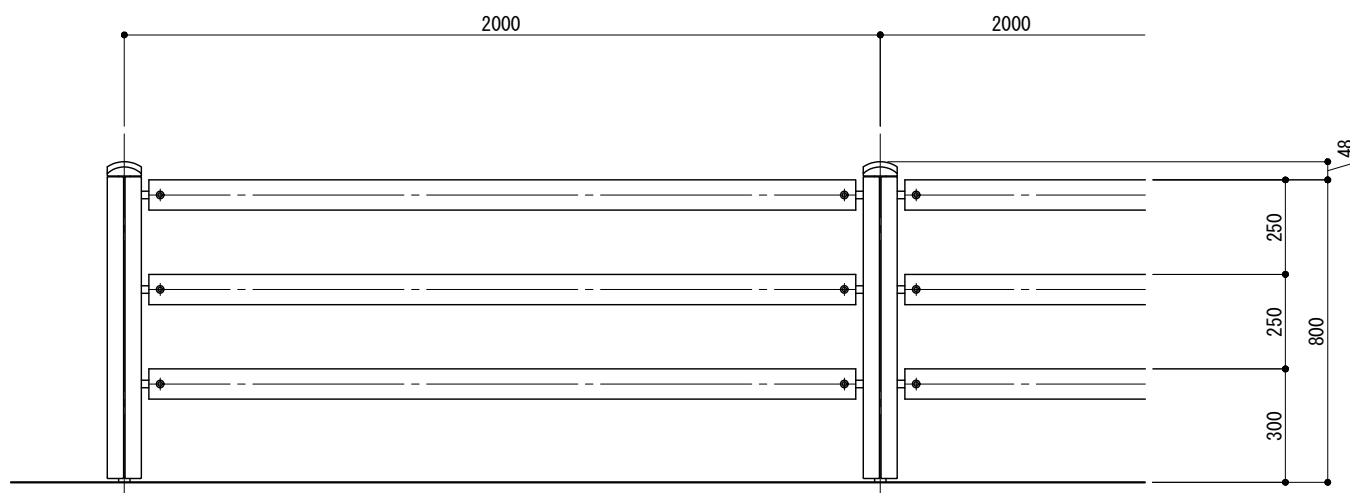
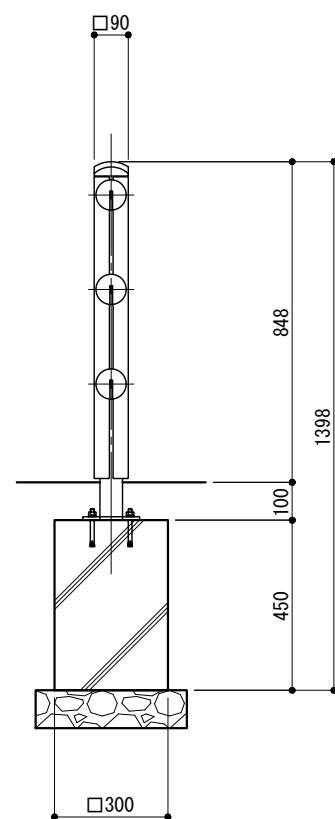


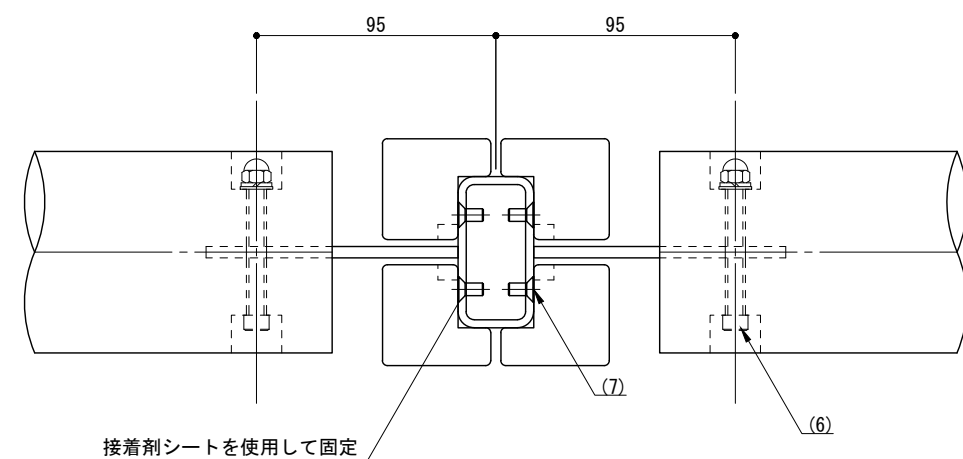
立面図



側面図

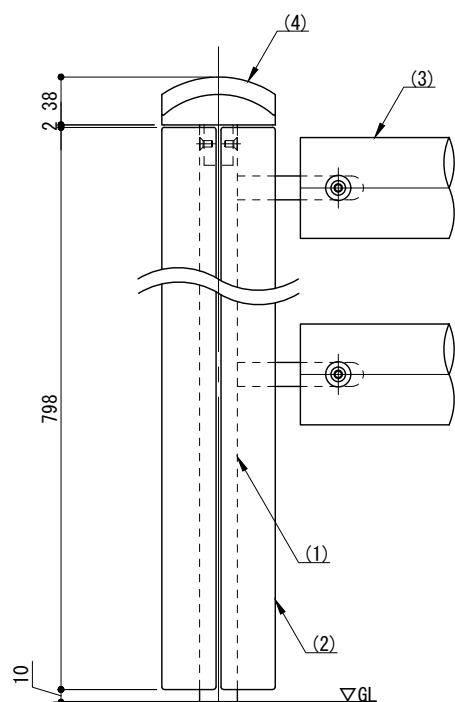


詳細図

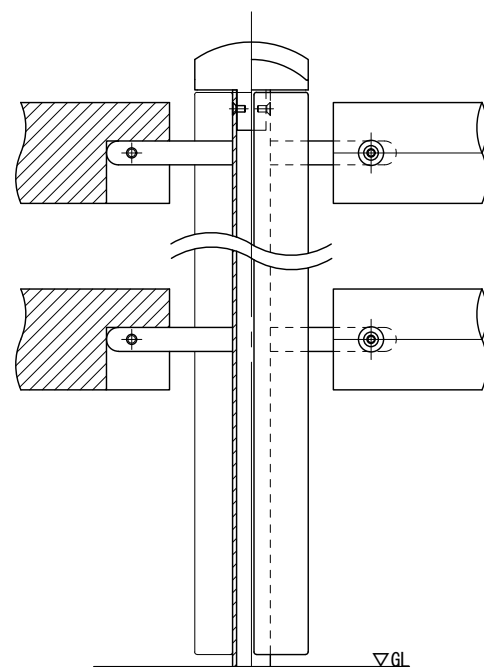


- ※ 木材は、ACQ (JAS規格K4浸潤) 防腐・防蟻加圧注入処理を施したものである。
- ※ 木材の塗装は、屋外用浸透性造膜型水性塗料 (JASS18 M-307) とする。
- ※ 接着剤シートは、LJ-P-582C加熱型溶融接着シートを使用するものとする。
- ※ 製品は、メーカーの指定する損害賠償責任保険に加入しているものとする。
- ※ 改良の為、一部仕様変更する場合があります。

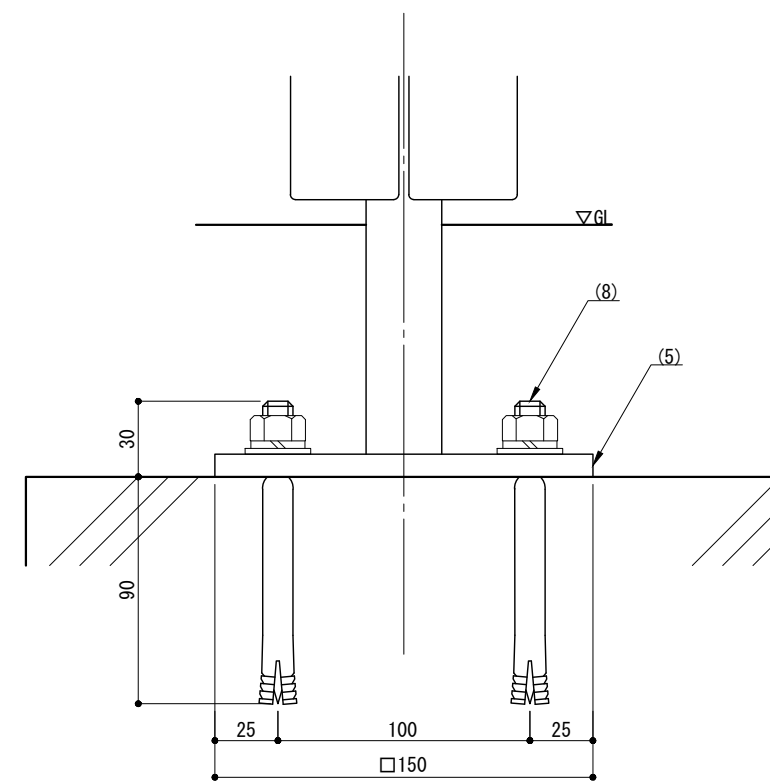
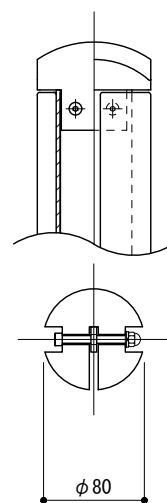
端末部



中間部



側面図



| 部番 | 名称 | 形状 | 材質 | 表面処理 |
|-----|----------|----------------------|---------|------------------|
| (1) | 支柱 | 60 x 30 x 3.2t | STKR400 | 溶融亜鉛めっき仕上 |
| (2) | 支柱化粧材 | 40 x 43 | 東北産材針葉樹 | 上小節, プレーナー仕上 |
| (3) | ビーム | φ80 | | 芯持ち材, プレーナー仕上 |
| (4) | 頭部キャップ | 60 x 30用 | AC4C | ポリエステル系粉体塗装, MB色 |
| (5) | ベース | t=9.0 | SS400 | 溶融亜鉛めっき仕上 |
| (6) | 六角穴付ボルト | M6 x 55 B, SW, W, CN | SUS | — |
| (7) | 六角穴付皿ボルト | M5 x 10 | | |
| (8) | アンカーボルト | M12 x 120 | | |

| | | | | | | | | |
|----|-------------------|--|--|----|------|----|------------|--------------------------------------|
| 型番 | JFLP-OBS3-2008-TH | | | 作図 | 渡邊 Y | 日付 | 2023/03/28 | CLEANENERGY + LANDSCAPE 株式会社風懸セコロ |
| 式 | | | | 検図 | HW | 投影 | | |