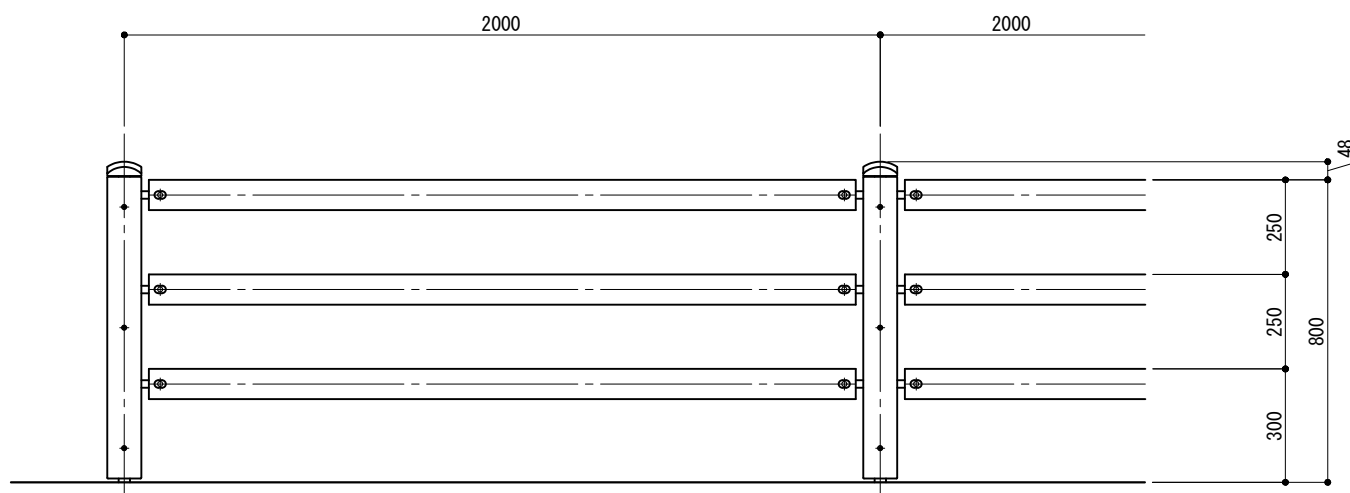
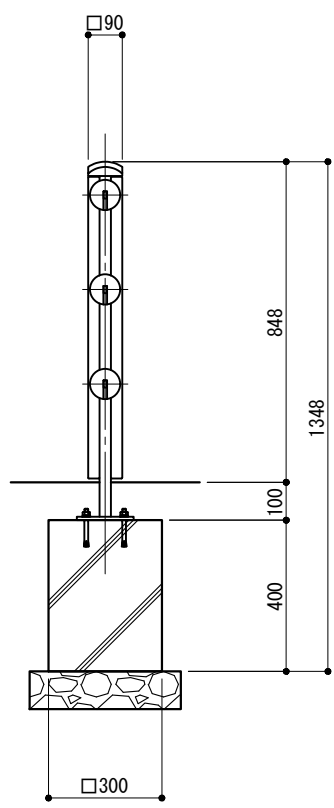


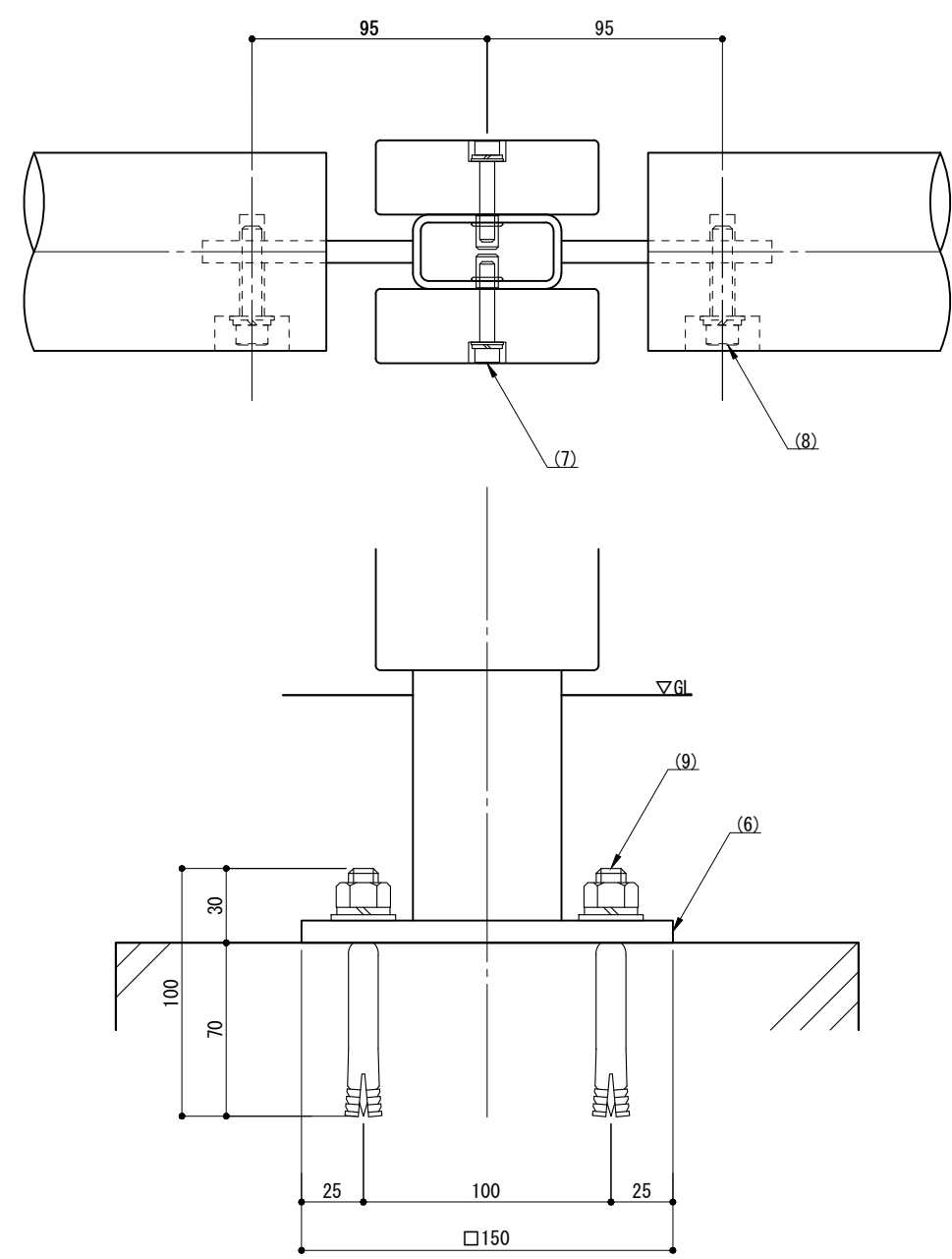
立面図



側面図

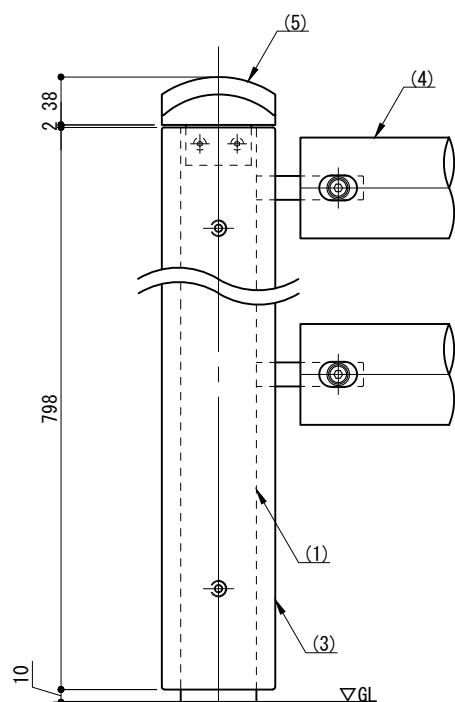


詳細図

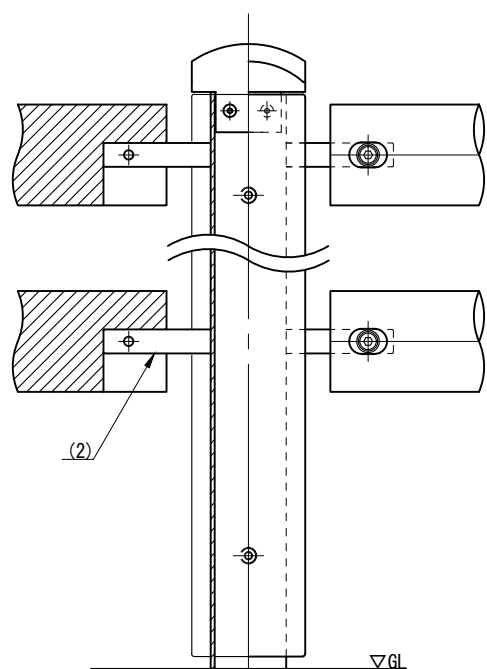


※ 木材は、重金属・塩素化合物を含有しない防腐・防蟻薬剤を加圧注入処理したものとする。  
 ※ 製品は、メーカーの指定する損害賠償責任保険に加入しているものとする。  
 ※ 改良の為、一部仕様変更する場合があります。

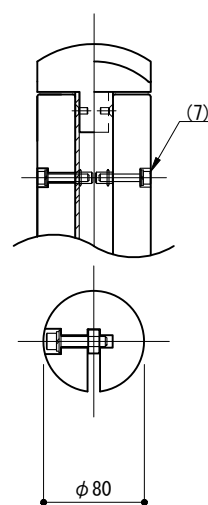
端末部



中間部



側面図



部番	名称	形状	材質	表面処理
(1)	支柱	60 x 30 x 3.2t	STKR400	溶融亜鉛めっき仕上
(2)	ビーム受け	FB-19 x 9.0t	SS400	
(3)	支柱化粧材	90 x 30	東京産材針葉樹	上小節, プレーナー仕上
(4)	ビーム	φ80		芯持ち材, プレーナー仕上
(5)	頭部キャップ	60 x 30用	AC4C	ポリエステル系粉体塗装, MB色
(6)	ベース	9.0t	SS400	溶融亜鉛めっき仕上
(7)	六角穴付ボルト	M6 x 35 B, W, SW	SUS	—
(8)		M8 x 40 B, W, SW		
(9)	アンカーボルト	M12 x 100		

型 式	JFLP-OBS2-2008-TK	作 図	渡邊 Y	日 付	2024/03/25	CLEANENERGY + LANDSCAPE 株式会社風懸セコロ
検 査	沼田	投 影				