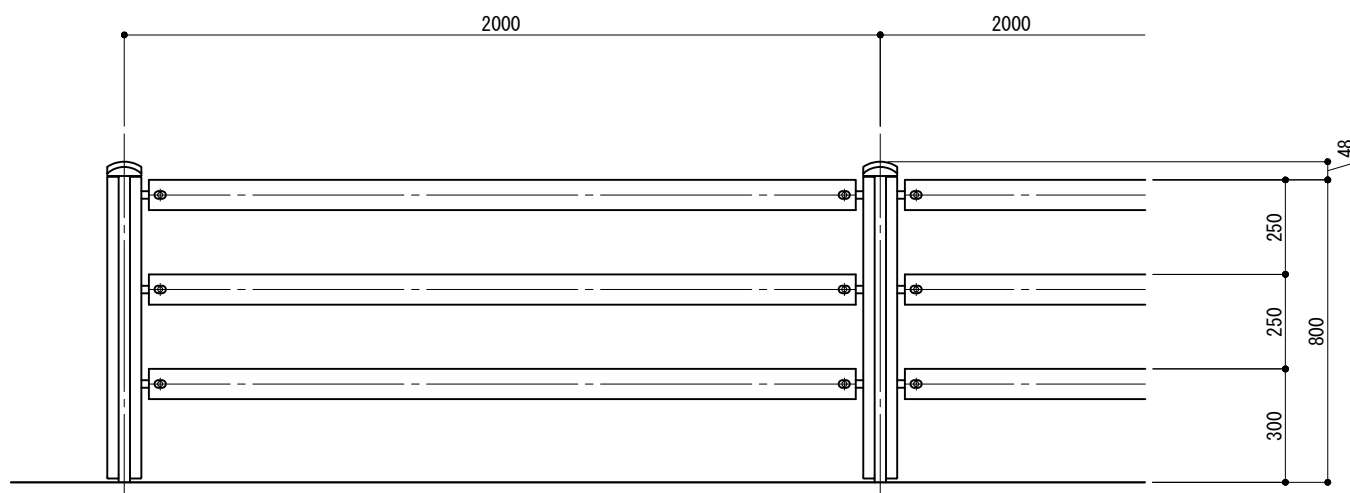
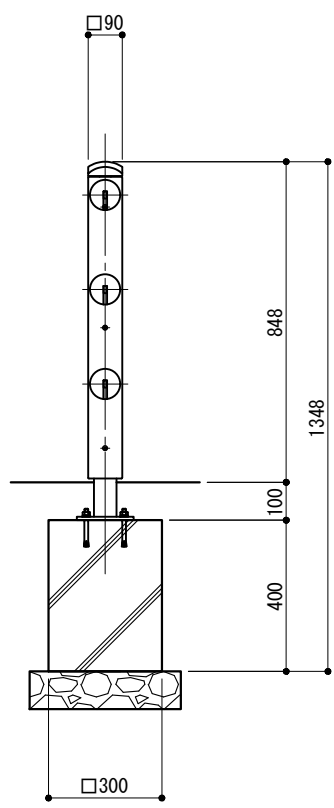


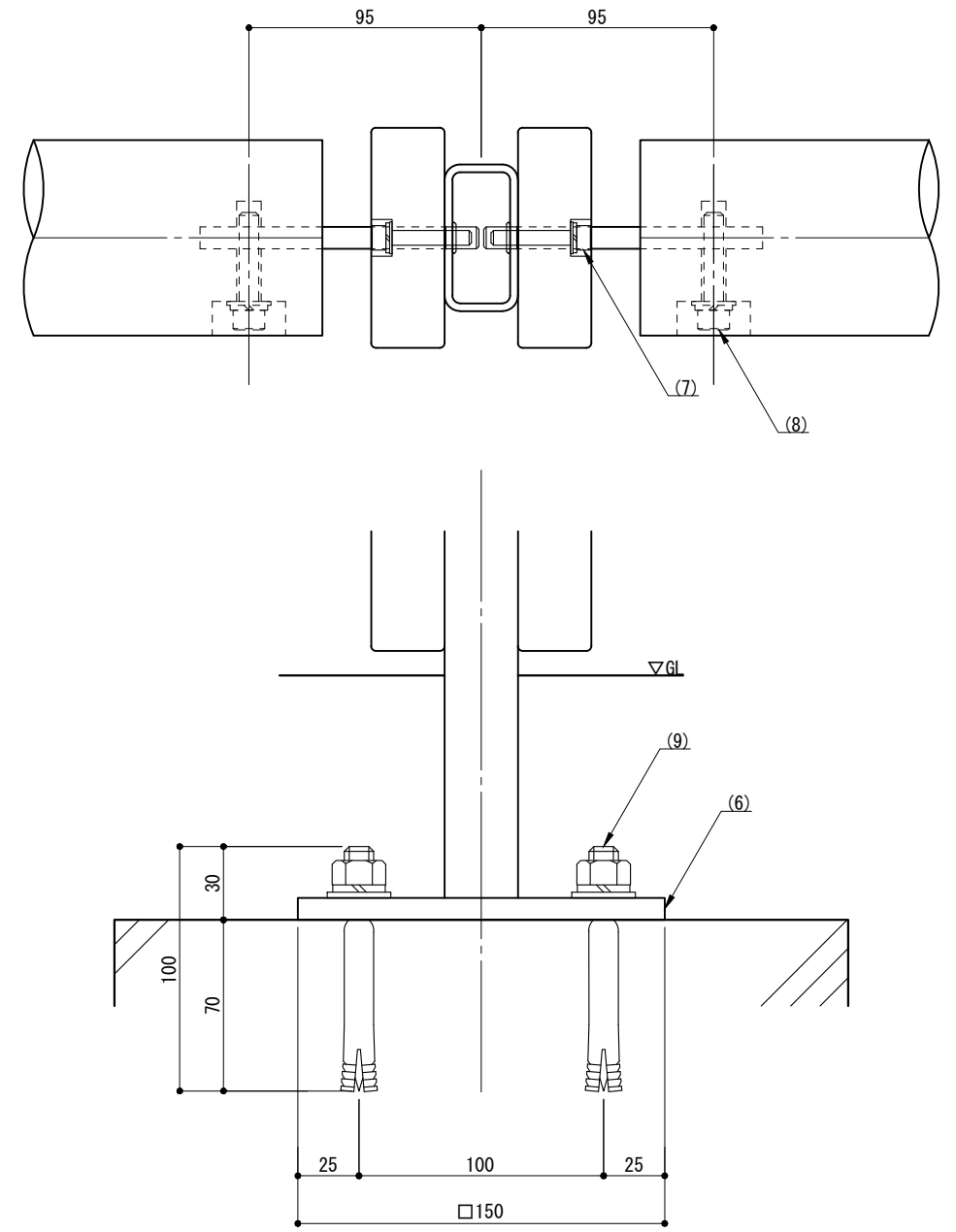
立面図



側面図

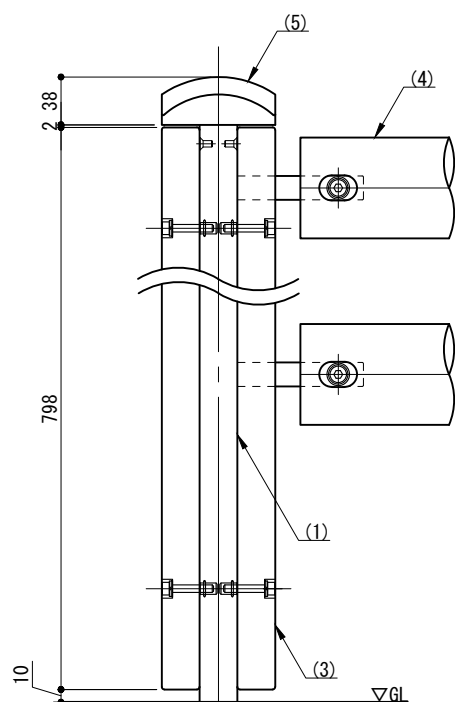


詳細図

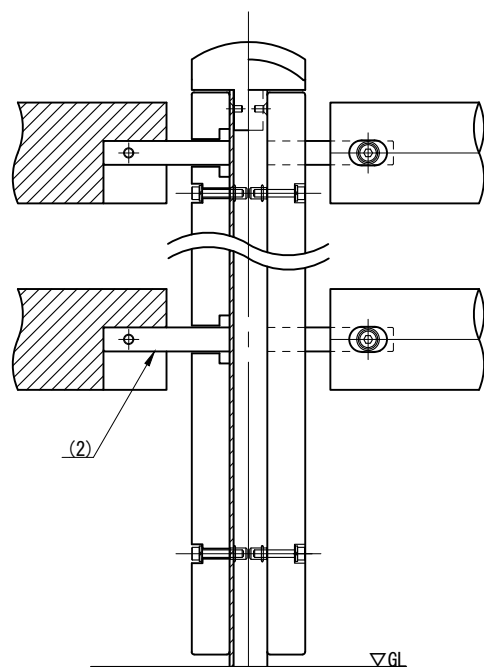


※ 木材は、ACQ (JAS規格K4浸潤) 防腐・防蟻加圧注入処理を施したものとする。
 ※ 木材の塗装は、屋外用浸透性造膜型水性塗料 (JASS18 M-307) とする。
 ※ 製品は、メーカーの指定する損害賠償責任保険に加入しているものとする。
 ※ 改良の為、一部仕様変更する場合があります。

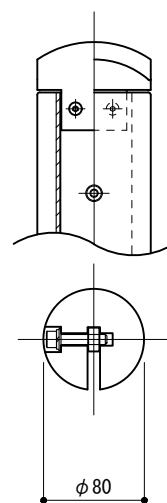
端末部



中間部



側面図



| 部番 | 名称 | 形状 | 材質 | 表面処理 |
|-----|---------|------------------|---------|------------------|
| (1) | 支柱 | 60 x 30 x 3.2t | STKR400 | 溶融亜鉛めっき仕上 |
| (2) | ビーム受け | FB-19 x 9.0t | SS400 | |
| (3) | 支柱化粧材 | 90 x 30 | 東北産材針葉樹 | 上小節, プレーナー仕上 |
| (4) | ビーム | φ80 | | 芯持ち材, プレーナー仕上 |
| (5) | 頭部キャップ | 60 x 30用 | AC4C | ポリエステル系粉体塗装, MB色 |
| (6) | ベース | 9.0t | SS400 | 溶融亜鉛めっき仕上 |
| (7) | 六角穴付ボルト | M6 x 35 B, W, SW | SUS | — |
| (8) | | M8 x 40 B, W, SW | | |
| (9) | アンカーボルト | M12 x 100 | | |

| | | | | | | |
|--------|-------------------|------------------|------------|------------------|------------|---------------|
| 型 式 | JFLP-OBS1-2008-TH | 作 図 検 査 | 渡邊 Y 沼田 | 日 付 投 影 | 2024/04/25 | 株式会社風懸セコロ |
|--------|-------------------|------------------|------------|------------------|------------|---------------|