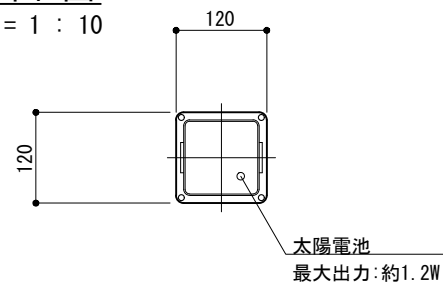


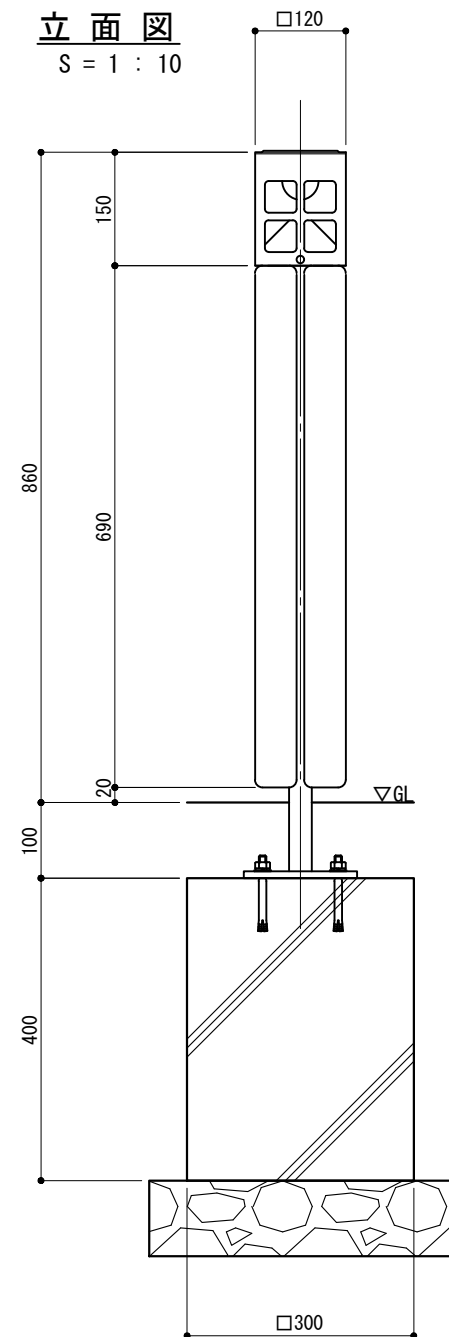
平面図

S = 1 : 10



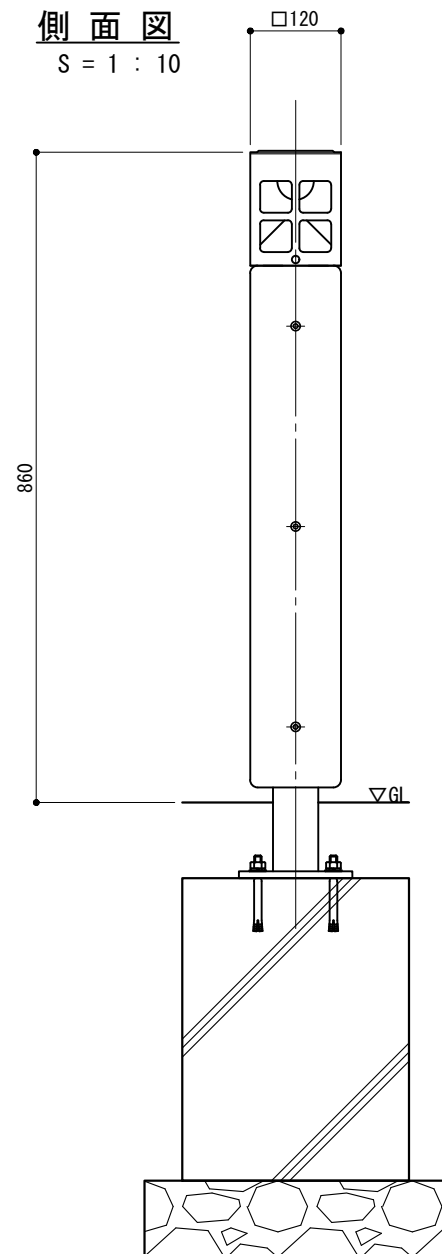
立面図

S = 1 : 10



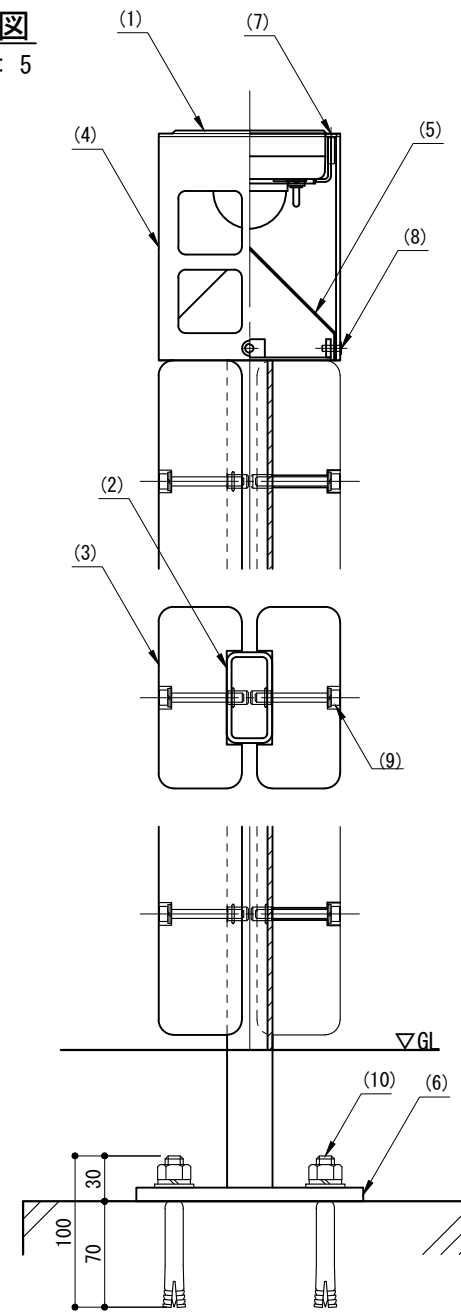
側面図

S = 1 : 10



詳細図

S = 1 : 5



照明ユニット 仕様

充電方式	太陽電池
蓄電池	リチウムイオン電池 3.7V 2200mA
光源	電球色LED
点灯設定	30%/50%/100%の3段階 調光点灯設定 または、自動設定

- ※ 自動設定の点灯出力は最大100%点灯、充電状況により出力調整されます。
- ※ 自動設定は夜間明かりの無い場所で点灯開始します。
- ※ LEDの個体差により、同一型式の照明器具でも明るさ発光色が異なる場合があります。
- ※ 設置周辺環境等により不点灯が発生する場合があります。
- ※ 木材は、重金属・塩素化合物を含有しない防腐・防蟻薬剤を加圧注入処理したものとします。
- ※ 製品は、メーカーの指定する損害賠償責任保険に加入しているものとします。
- ※ 改良の為、一部仕様変更する場合があります。

部番	名称	形状	材質	表面処理
(1)	LED照明ユニット	□100	樹脂	—
(2)	支柱	60 x 30 x 3.2t	STKR400	溶融亜鉛めっき仕上
(3)	支柱化粧材	120 x 55	東京産材針葉樹	上小節、プレーナー仕上
(4)	灯具	□120	A6005CS-T5	ポリエステル系粉体塗装, 黒色
(5)	反射キャップ	1.0t	SUS304	白色塗装仕上
(6)	ベース	9.0t	SS400	溶融亜鉛めっき仕上
(7)	ガイド付皿タッピングビス	φ4.5 x 20	SUS	—
(8)	極低頭ボルト	M4 x 12 B		
(9)	六角穴付ボルト	M6 x 50 B, W, SW		
(10)	アンカーボルト	M12 x 100		

型 式	JFLP-FL1-1286-TK	作 図	渡邊 Y	日 付	2024/04/11	 株式会社風懸セコロ
検 査	沼田	投 影	⊕			