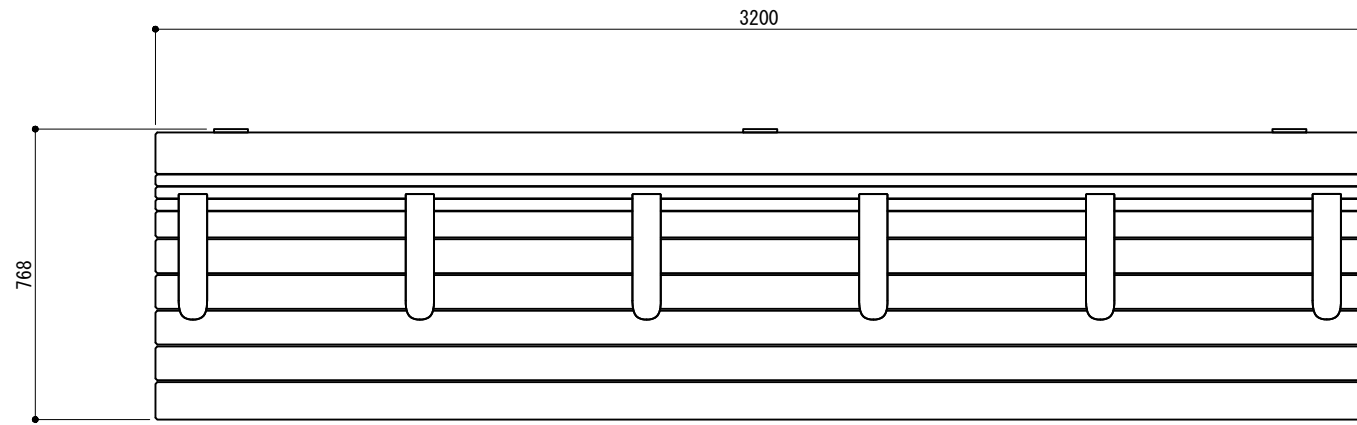
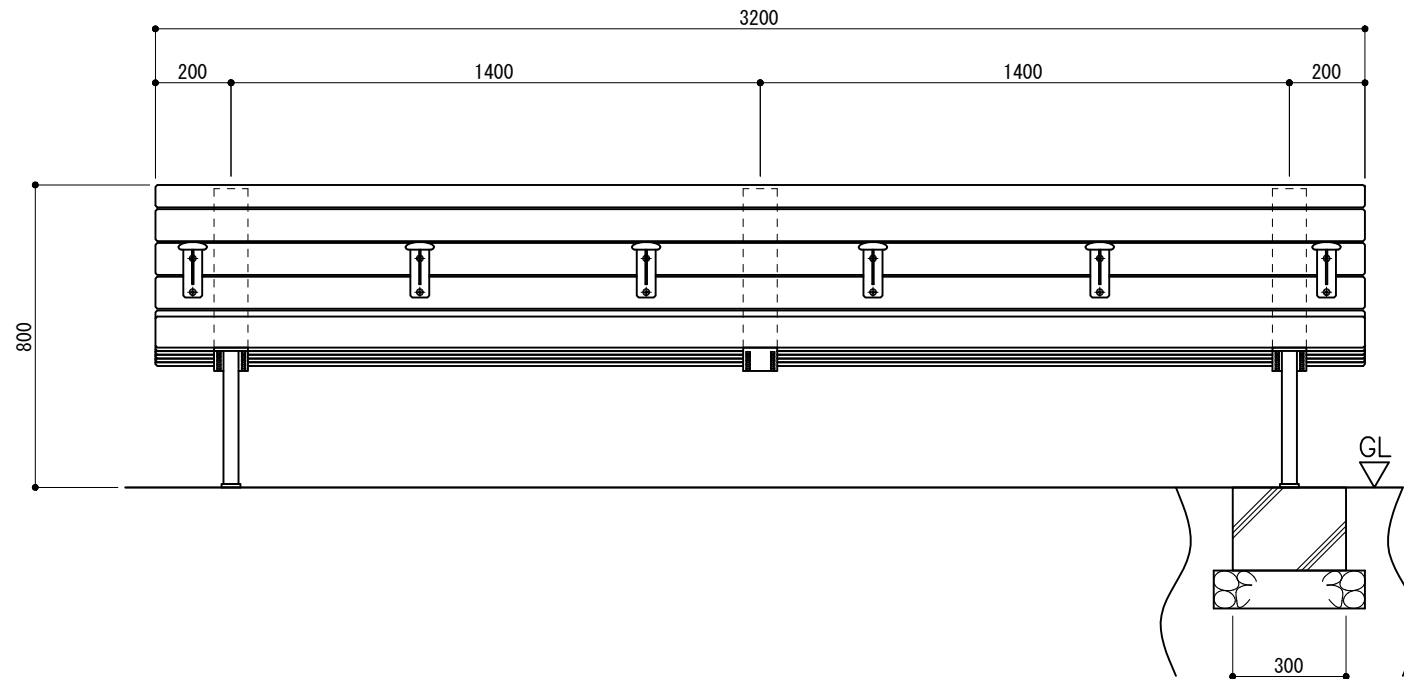


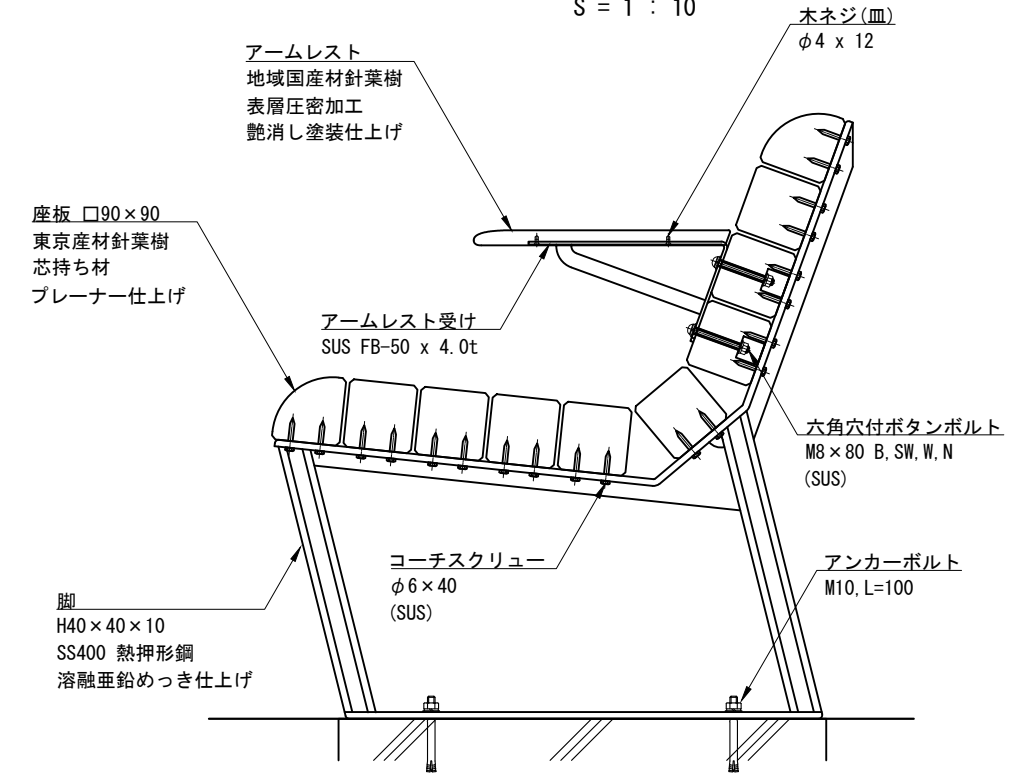
平面図
S = 1 : 20



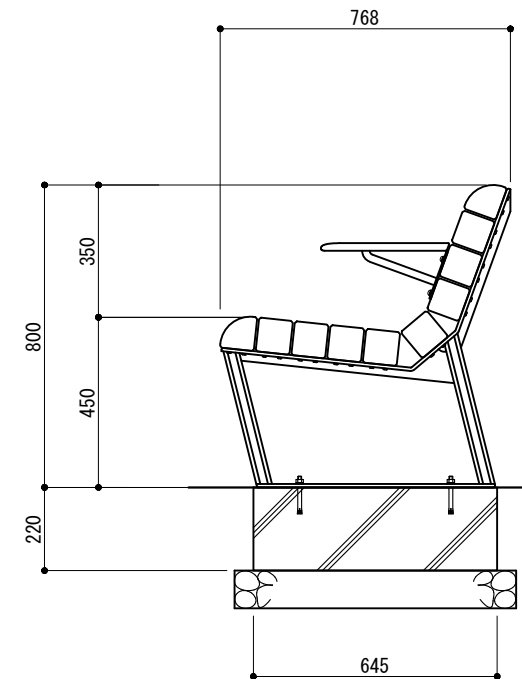
立面図
S = 1 : 20



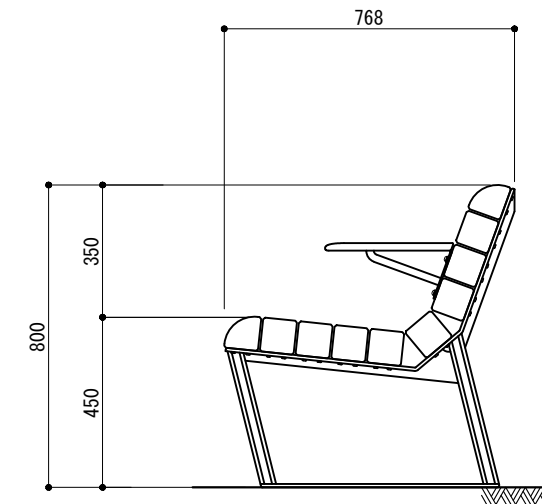
取付詳細図
S = 1 : 10



側面図
S = 1 : 20 (基礎式)



側面図
S = 1 : 20 (置き式)



※ 木材は、重金属・塩素化合物を含有しない防腐・防蟻薬剤を加圧注入処理したものとす。
 ※ 製品は、メーカーの指定する損害賠償責任保険に加入しているものとす。
 ※ 改良の為、一部仕様変更する場合があります。

型 式	JFLP-BE-3280-TK			作 図	渡邊Y	日 付	4/11/2024	CLEANENERGY + LANDSCAPE 株式会社風磨セコロ
	検 査	沼田	投 影					