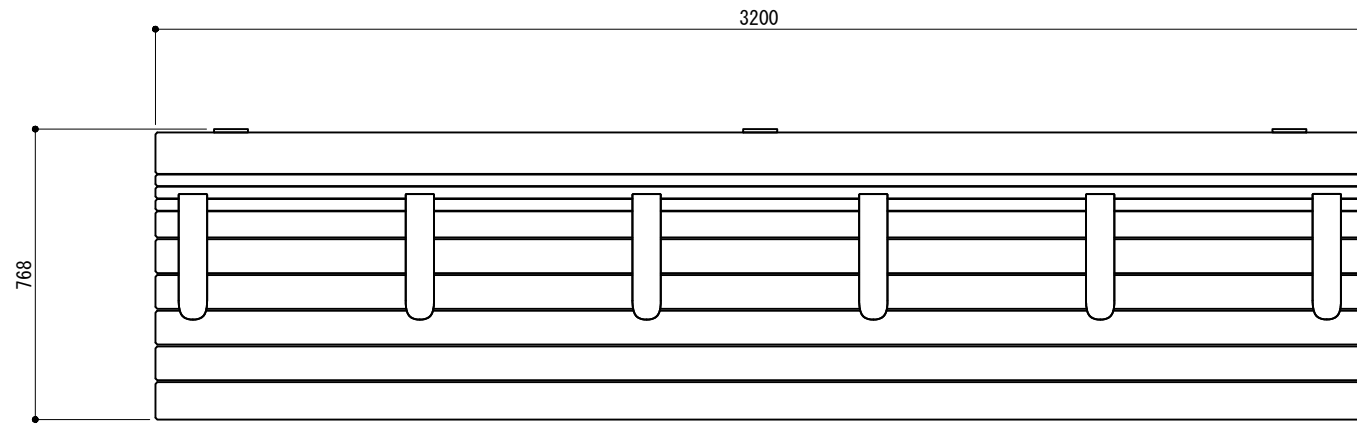
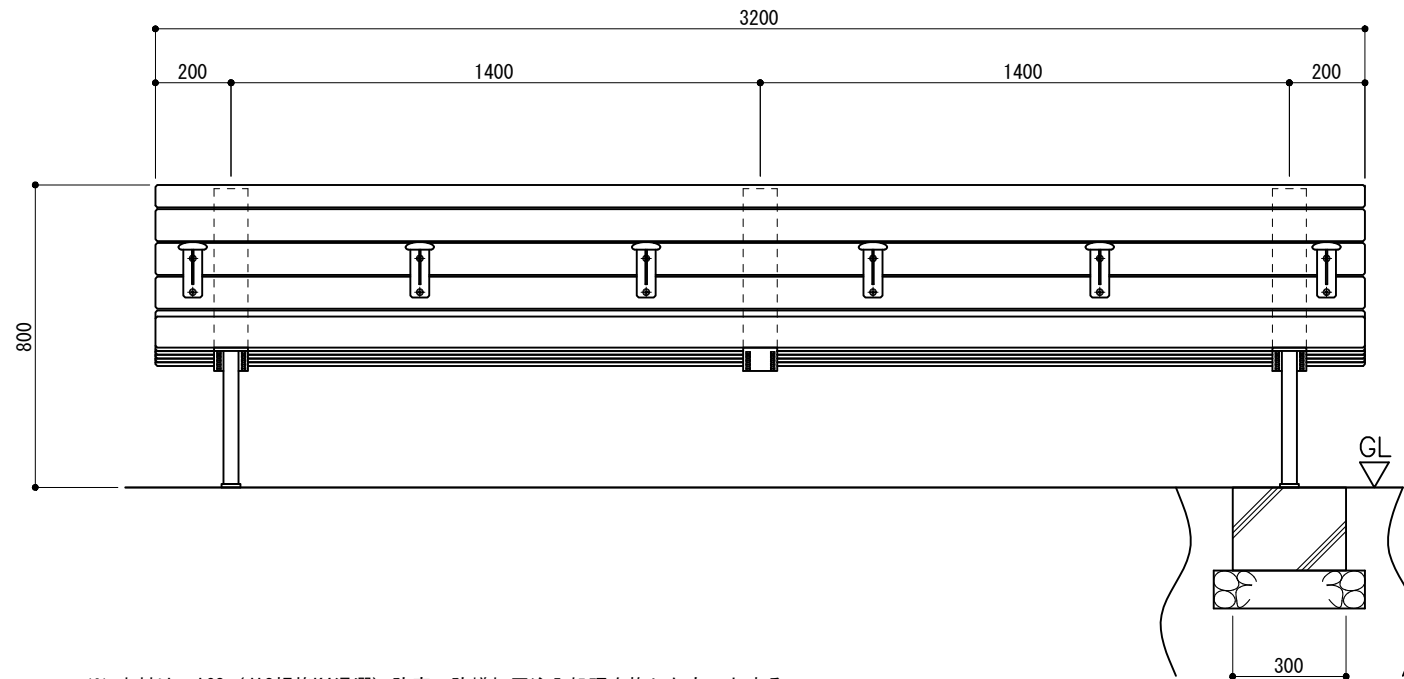


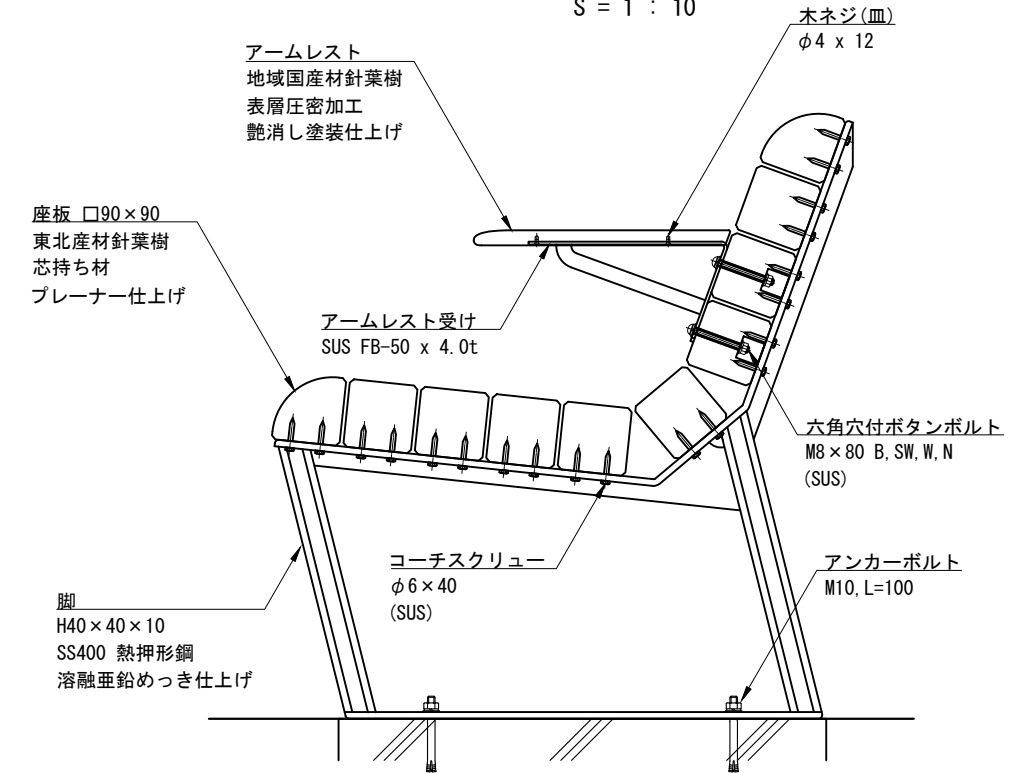
平面図
S = 1 : 20



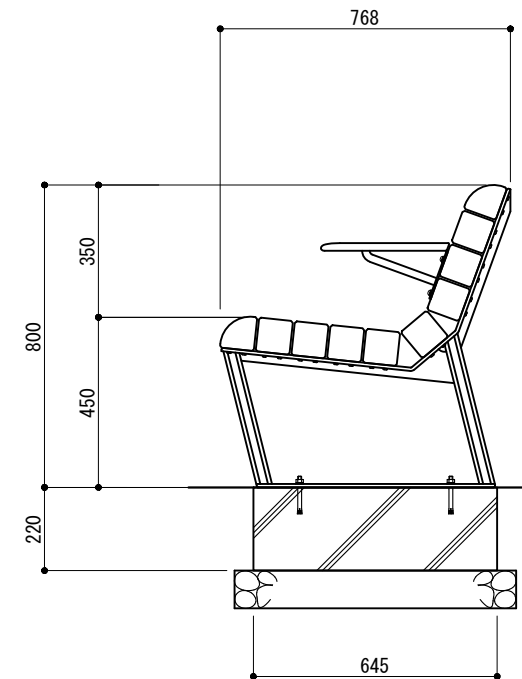
立面図
S = 1 : 20



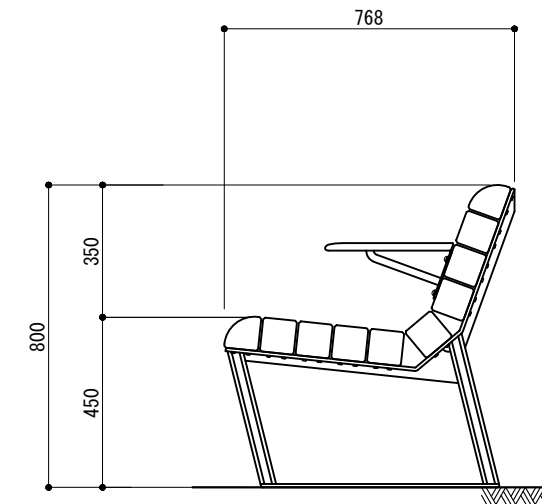
取付詳細図
S = 1 : 10



側面図
S = 1 : 20 (基礎式)



側面図
S = 1 : 20 (置き式)



- ※ 木材は、ACQ (JAS規格K4浸潤) 防腐・防蟻加圧注入処理を施したものとする。
- ※ 木材の塗装は、屋外用浸透性造膜型水性塗料 (JASS18 M-307) とする。
- ※ 製品は、メーカーの指定する損害賠償責任保険に加入しているものとする。
- ※ 改良の為、一部仕様変更する場合があります。

型 式	JFLP-BE-3280-TH	作 図	渡邊 Y	日 付	4/25/2024	 株式会社 風緑セコロ
検 査		検 査	沼田	投 影		