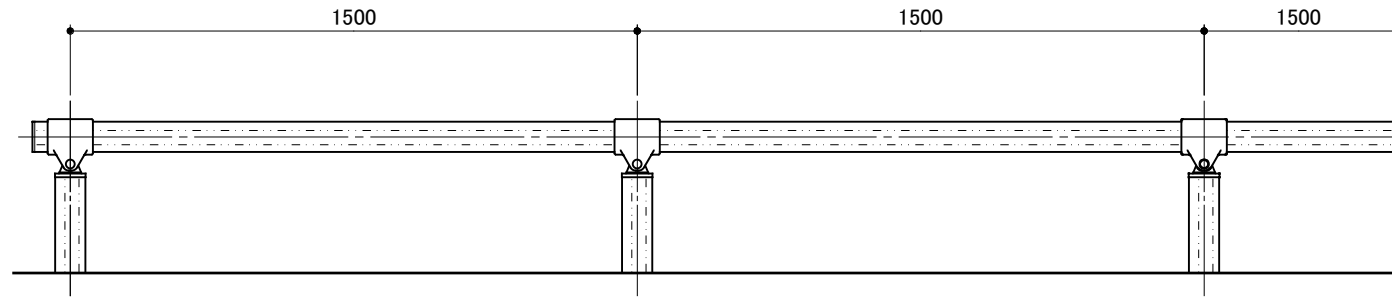
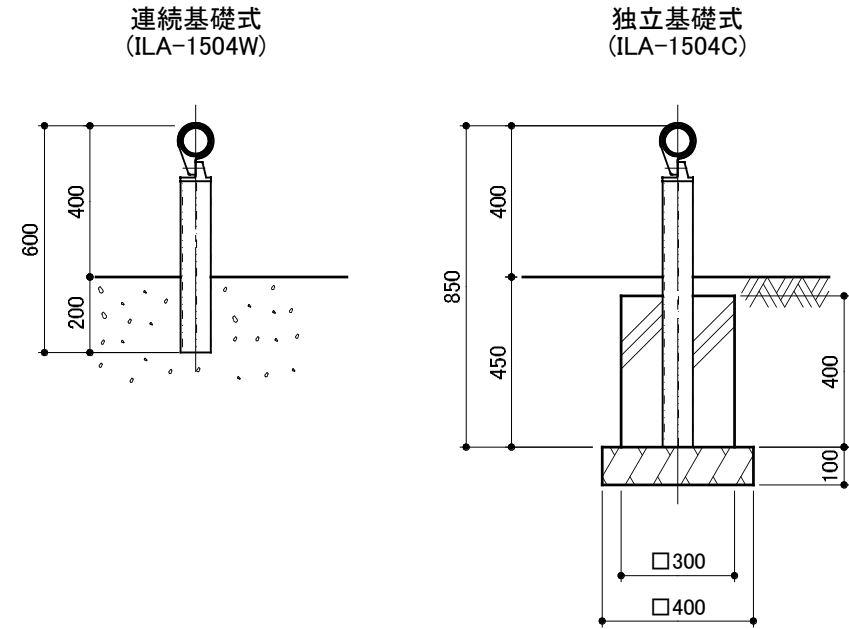


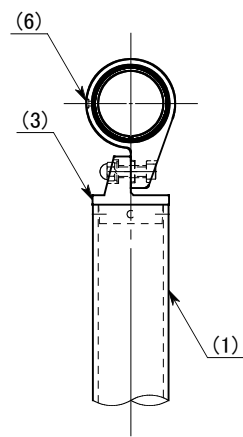
立面図



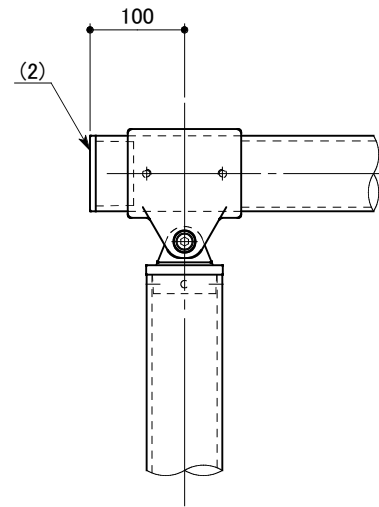
側面図



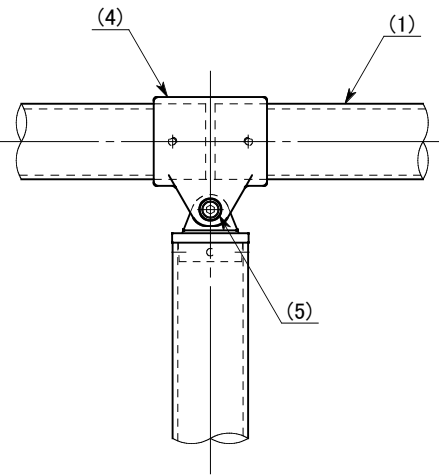
側面図



端末部



中間部



※ 製品は、メーカーの指定する損害賠償責任保険に加入しているものとする。
 ※ 改良の為、一部仕様変更する場合があります。

部番	名称	形状	材質	表面仕上
(1)	支柱 / ビーム	φ80 (φ76 × 3.5t)	A6005CS-T5	再生木材表層 サンディング 仕上
(2)	ビーム 端末キャップ	φ80	AC4C	ポリエ ステル系粉体塗装 (マット ブラウン色)
(3)	キャップ 金具C	φ80用		
(4)	キャップ 金具D	φ80用	SUS	GB
(5)	六角穴付ボルト	M10 × 45 B,CN,W,SW		
(6)	ピアスビス(ナベ)	φ4 × 25 B		
型式	ILA-1504			作図 西村 日付 2020.6/4 検図 沼田 投影

