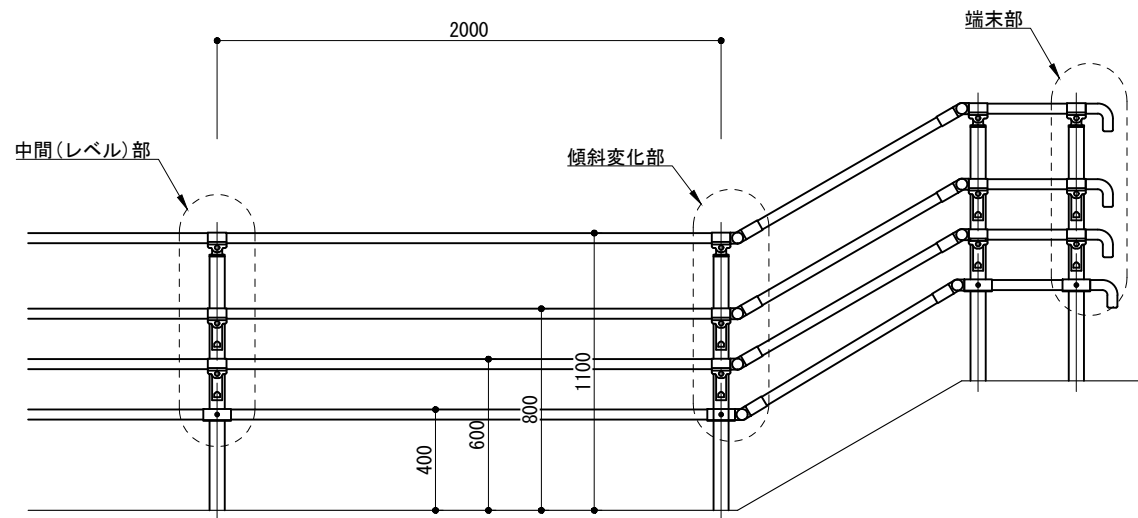
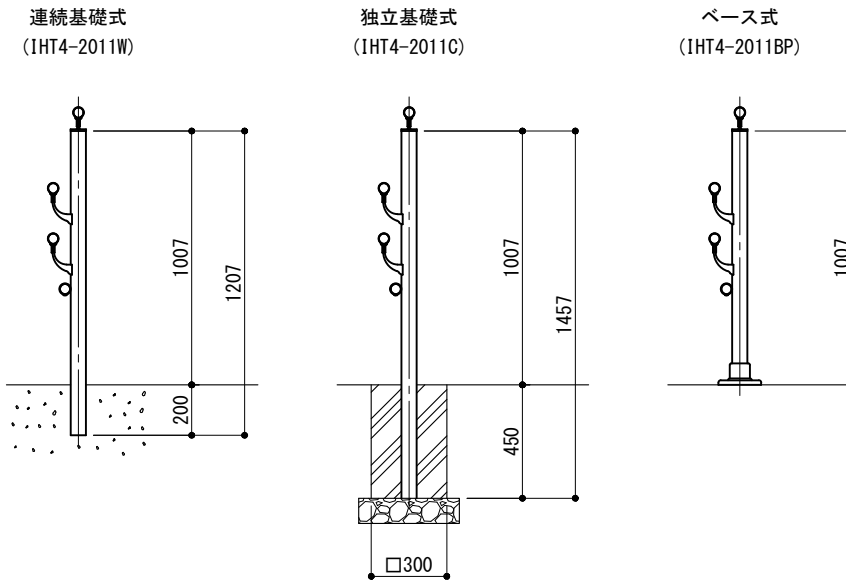


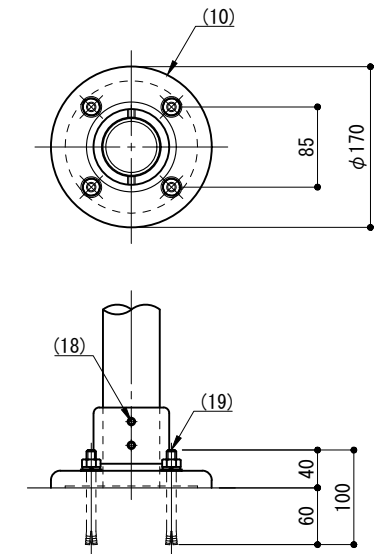
立面図



側面図

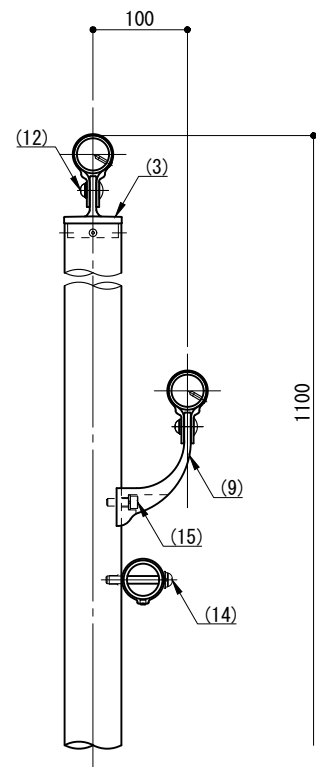


ベース詳細図

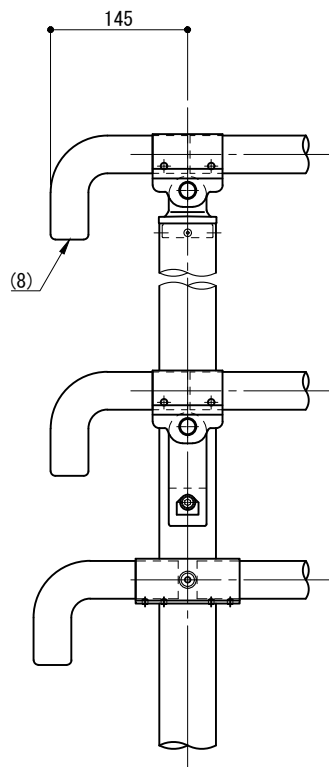


※ 製品は、メーカーの指定する損害賠償責任保険に加入しているものとする。
 ※ 改良の為、一部仕様変更する場合があります。

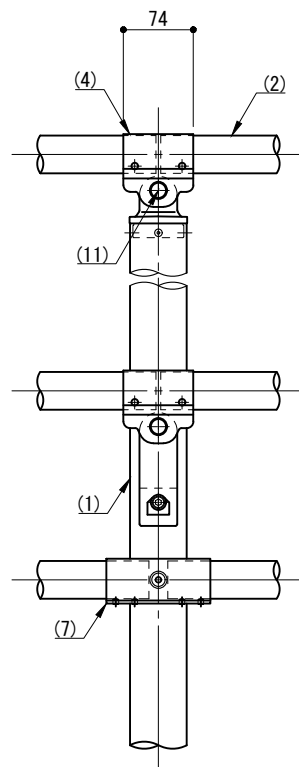
側面図



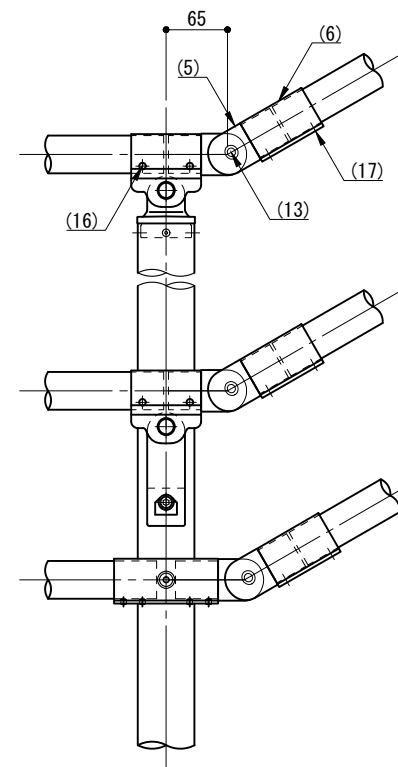
端末部



中間部



傾斜変化部



部番	名称	形状	材質	表面処理				
(1)	支柱	φ60×3.0 t	A6005CS-T5	JIS H 8602 陽極酸化塗装複合皮膜 (MB色)				
(2)	手摺	φ40×3.0t	A6063TE-T5					
(3)	キャップ金具A	φ60用	ADC	ポリエステル系粉体塗装 (マットブラウン色)				
(4)	キャップ金具B	φ40用 (巾=74)	A6063S-T5					
(5)	フレキシブル金具A	φ40用 (2ヶ/セット)	ADC					
(6)	フレキシブル金具B	φ40用 (巾=75)	A6063S-T5					
(7)	ビーム受け金具	φ40用 (巾=110)	A6063S-T5					
(8)	端末手摺	φ40	ADC					
(9)	2段金具	φ40用 (出巾=100)	AC4C					
(10)	ベースボックス	φ170	AC7A					
(11)	化粧ナット	M8用	アルミ材					
(12)	六角穴付ボタンプルト	M8×15 B, W	SUS		GB			
(13)	六角穴付ボタンプルト	M8×20 B, SW						
(14)	六角穴付ボタンプルト	M8×65 B, W, SW						
(15)	六角穴付ボルト	M8×25 B, SW						
(16)	ピアスビス	φ4×19 B						
(17)	六角穴付止ネジ	M6×6 B						
(18)	六角穴付止ネジ	M8×10 B						
(19)	アンカーボルト	M10×100						
型	IHT4-2011			作図		西村	日付	2023/03/01
式				検図	沼田	投影		