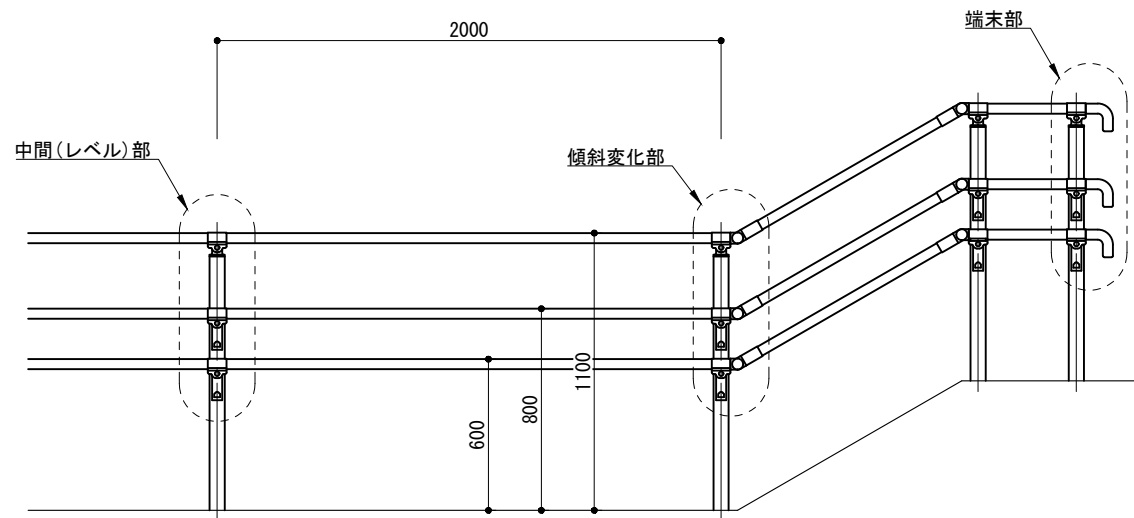
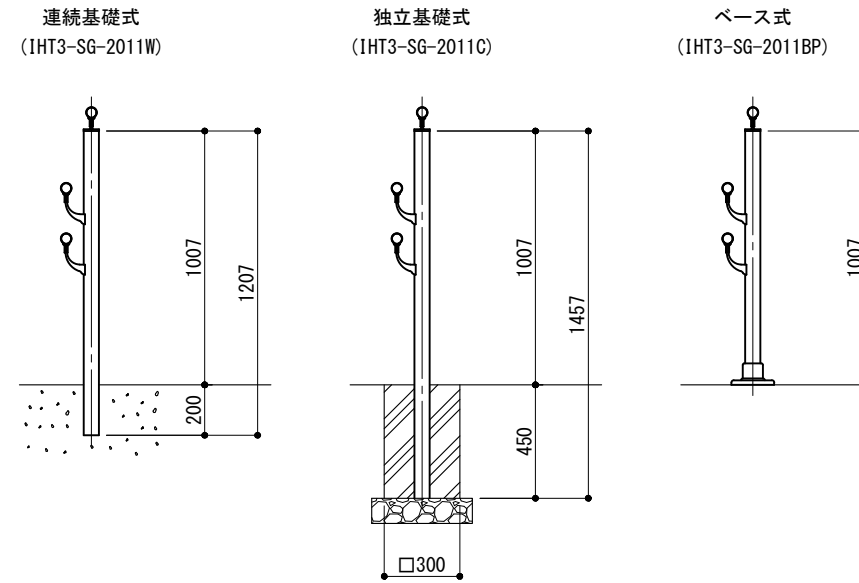


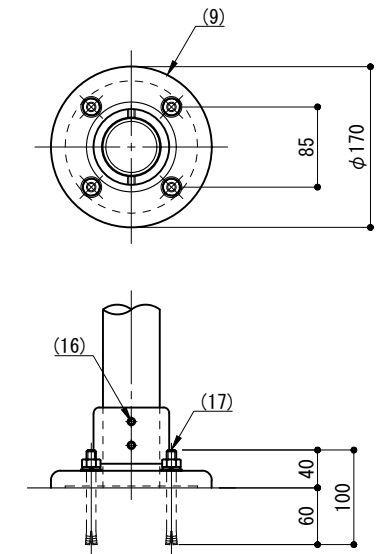
## 立面図



## 側面図

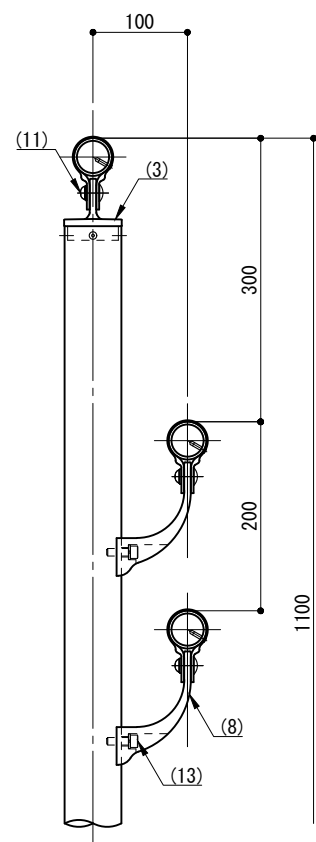


## ベース詳細図

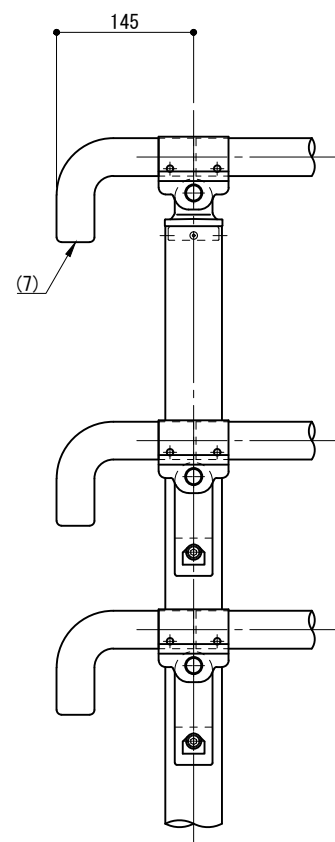


※ 製品は、メーカーの指定する損害賠償責任保険に加入しているものとする。  
 ※ 改良の為、一部仕様変更する場合があります。

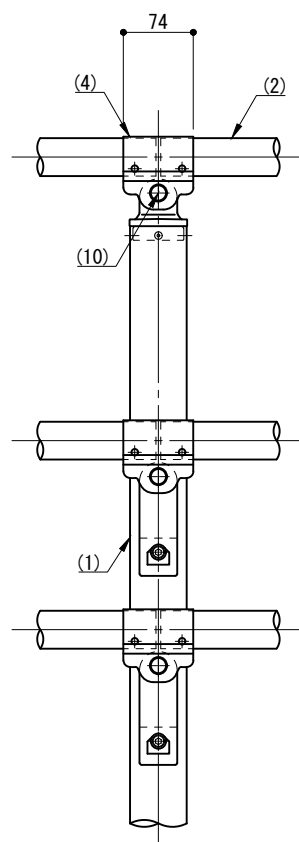
## 側面図



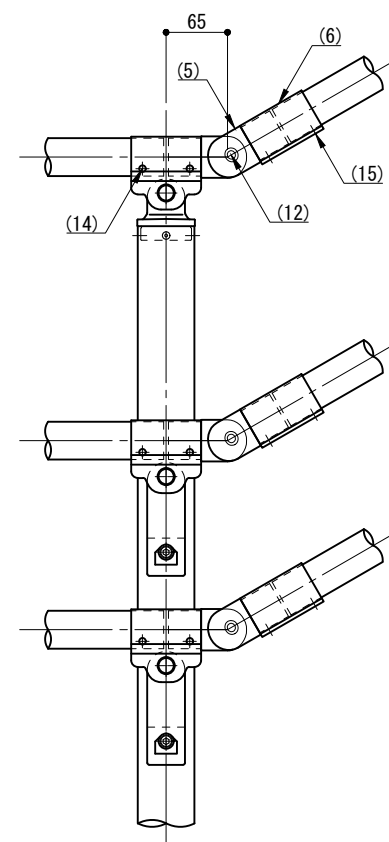
## 端末部



## 中間部



## 傾斜変化部



| 部番     | 名称           | 形状            | 材質         | 表面処理                                    |
|--------|--------------|---------------|------------|---|
| (1)    | 支柱           | φ60×3.0 t     | A6005CS-T5 | JIS H 8602 陽極酸化塗装複合皮膜 (SG色)             |
| (2)    | 手摺           | φ40×3.0t      | A6063TE-T5 |   |
| (3)    | キャップ金具A      | φ60用          | ADC        | アクリル系焼付塗装<br>(スモークグレー色)                 |
| (4)    | キャップ金具B      | φ40用 (巾=74)   | A6063S-T5  |   |
| (5)    | フレキシブル金具A    | φ40用 (2ヶ/セット) | ADC        |   |
| (6)    | フレキシブル金具B    | φ40用 (巾=75)   | A6063S-T5  |   |
| (7)    | 端末手摺         | φ40           | ADC        |   |
| (8)    | 2段金具         | φ40用 (出巾=100) | AC4C       |   |
| (9)    | ベースボックス      | φ170          | AC7A       |   |
| (10)   | 化粧ナット        | M8用           | アルミ材       |   |
| (11)   | 六角穴付ボタンプルト   | M8×15 B, W    | SUS        |   |
| (12)   | 六角穴付ボタンプルト   | M8×20 B, SW   |            |   |
| (13)   | 六角穴付ボルト      | M8×25 B, SW   |            |   |
| (14)   | ピアスビス        | φ4×19 B       |            |   |
| (15)   | 六角穴付止ネジ      | M6×6 B        |            |   |
| (16)   | 六角穴付止ネジ      | M8×10 B       |            |   |
| (17)   | アンカーボルト      | M10×100       |            |   |
| 型<br>式 | IHT3-SG-2011 |               |            | 作<br>図<br>日付<br>2023/03/01              |
| 検<br>査 | 西村           | 日付            | 2023/03/01 | CLEANENERGY<br>+ LANDSCAPE<br>株式会社風懸セコロ |
|        | 沼田           | 投影            |            |   |