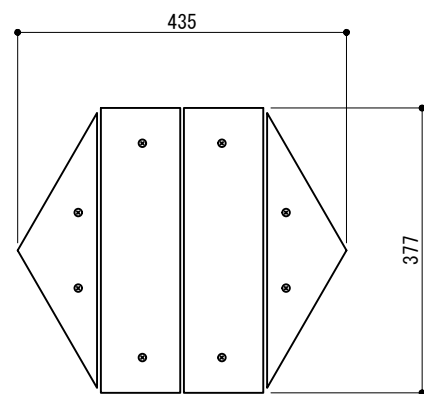
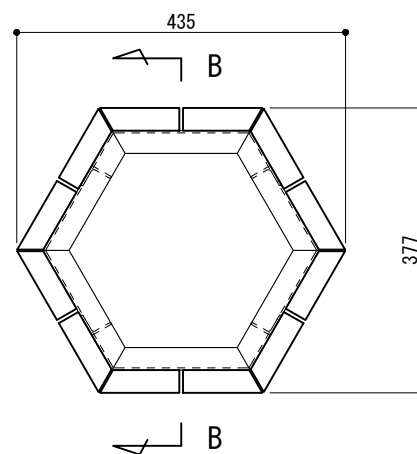


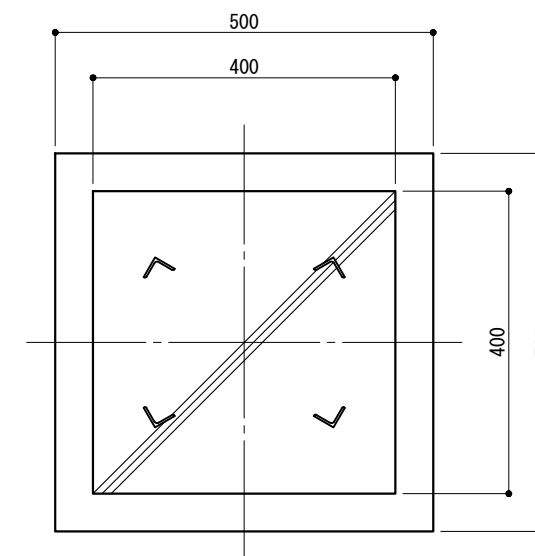
平面図
S=1:10



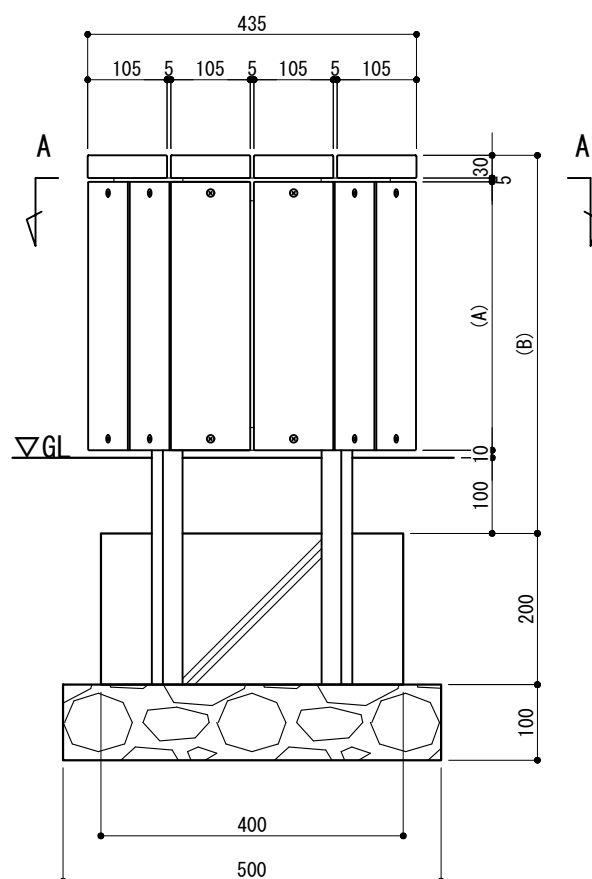
A-A断面図
S=1:10



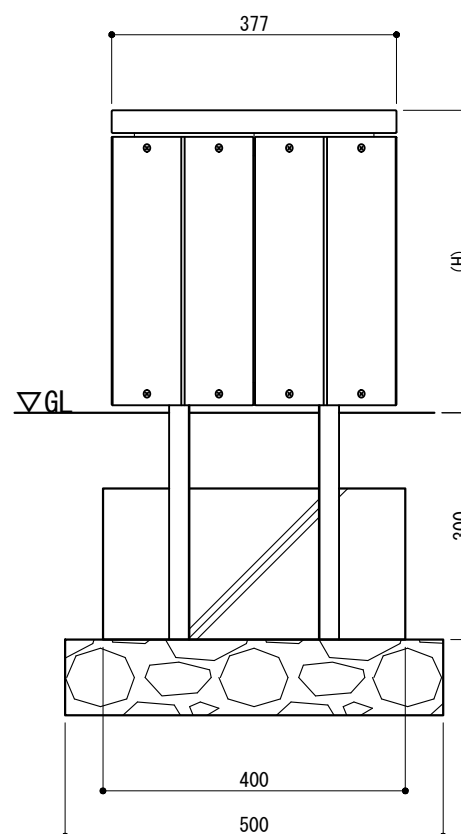
基礎伏図
S=1:10



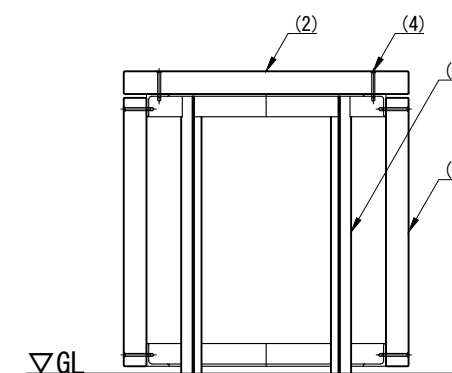
立面図
S=1:10



側面図
S=1:10



B-B断面図
S=1:10



形式	高さ (H)	幕板高さ (A)	基礎上面からの高さ (B)
HXS-40	400	355	500
HXS-50	500	455	600
HXS-60	600	555	700

※ 再生木材は、グリーン購入法に基づく特定調達品に指定されているものとする。
 ※ 製品は、メーカーの指定する損害賠償責任保険に加入しているものとする。
 ※ 改良の為、一部仕様変更する場合があります。

部番	名称	形状	材質	表面処理
(1)	フレーム	L-30×30×3.0t	SS400	溶融亜鉛メッキ
(2)	座板 / 幕板	105×30 (無垢材)	再生木材	サンディング仕上
(3)				
(4)	ピアスビス (皿)	φ4×40 (B)	SUS	

型 式	HXS-40, 50, 60	作 図 日 付	松本 2023/11/22	CLEANENERGY + LANDSCAPE 株式会社風戀セコロ
		検 査 日 付	沼田	