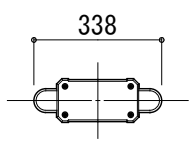
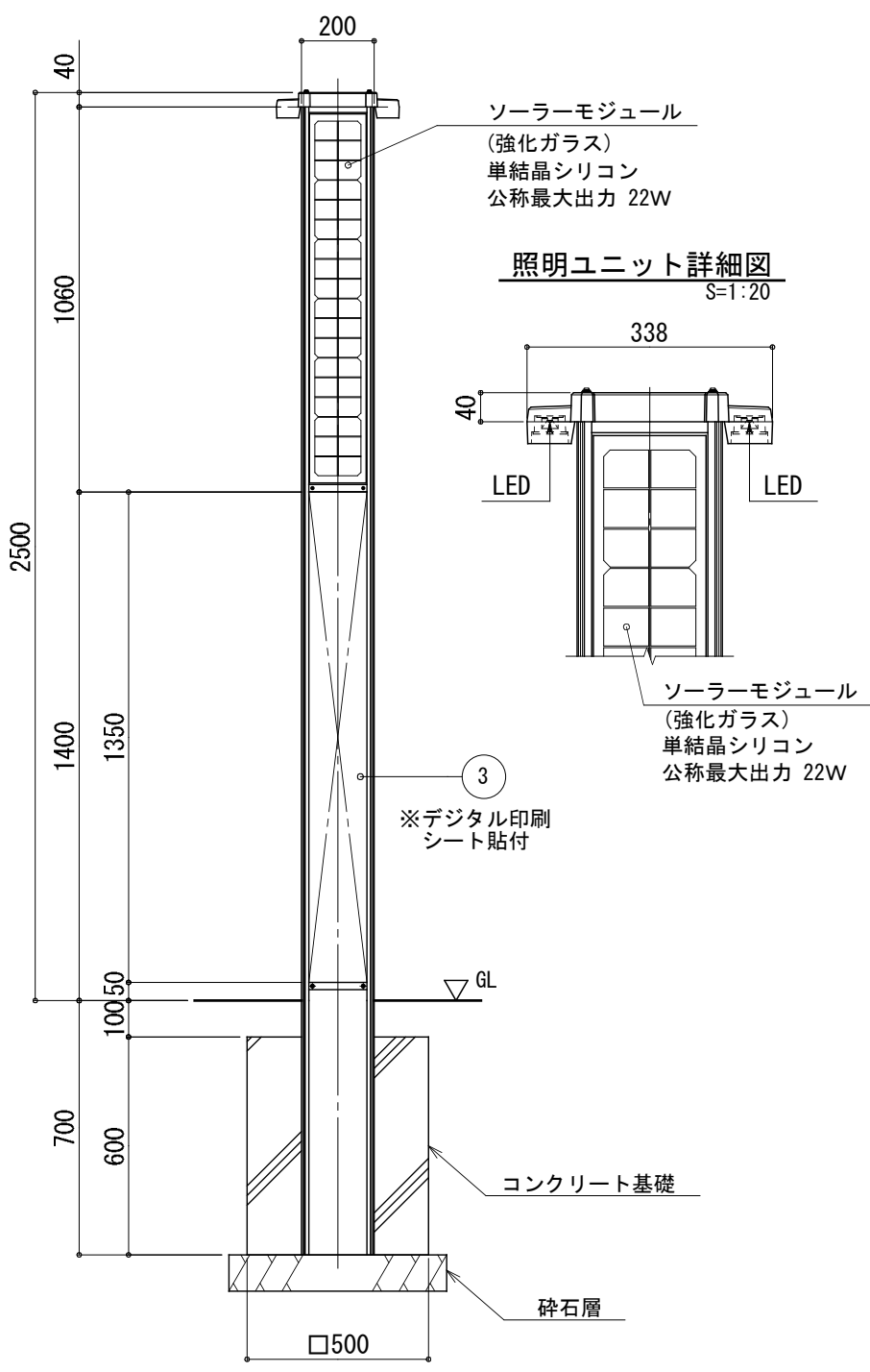


平面図
S=1:20

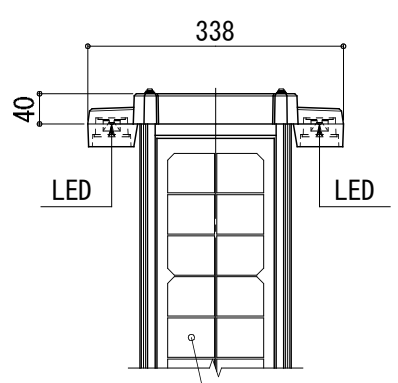


正面図
S=1:20



ソーラーモジュール
(強化ガラス)
単結晶シリコン
公称最大出力 22W

照明ユニット詳細図
S=1:20



ソーラーモジュール
(強化ガラス)
単結晶シリコン
公称最大出力 22W

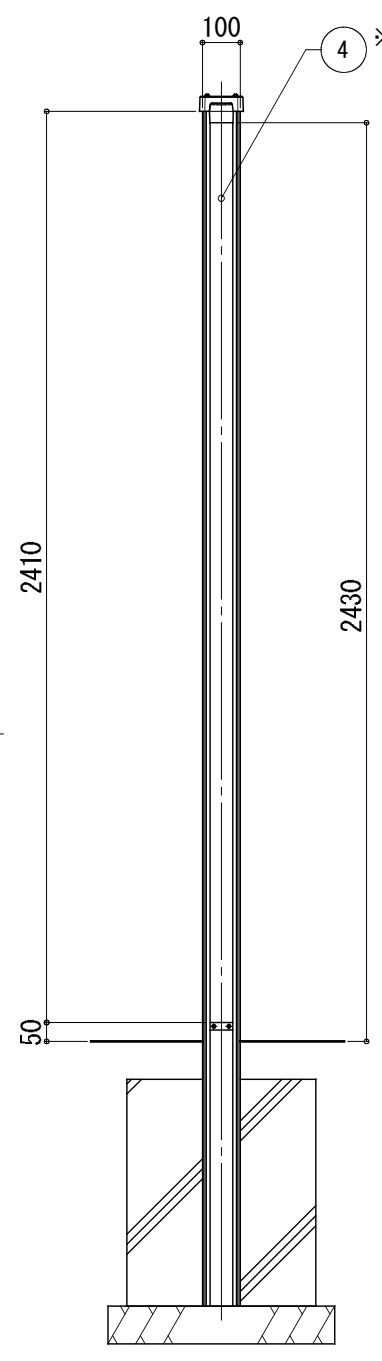
※デジタル印刷
シート貼付

コンクリート基礎

碎石層

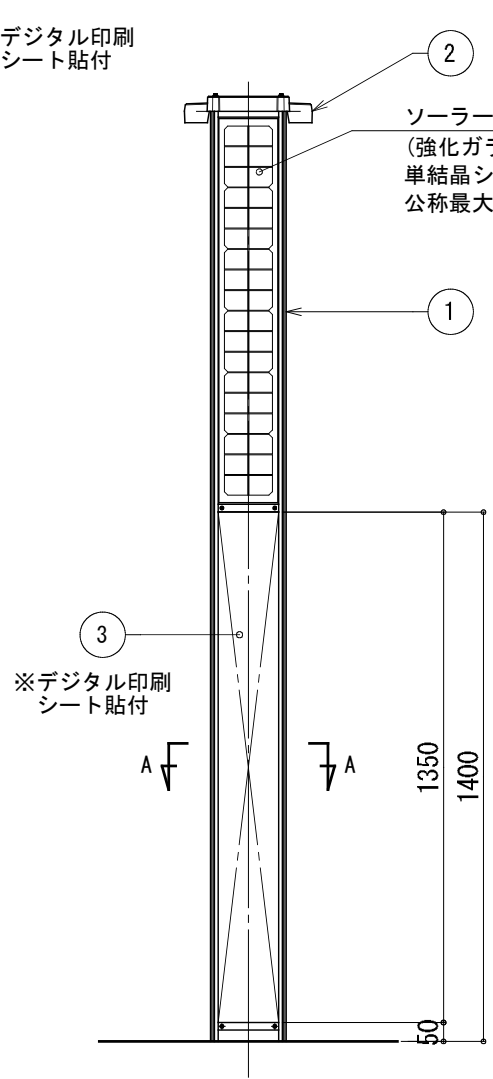
□500

側面図
S=1:20



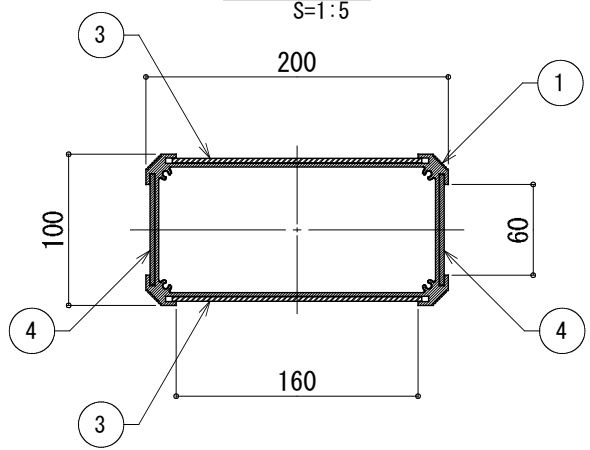
※デジタル印刷
シート貼付

背面図
S=1:20

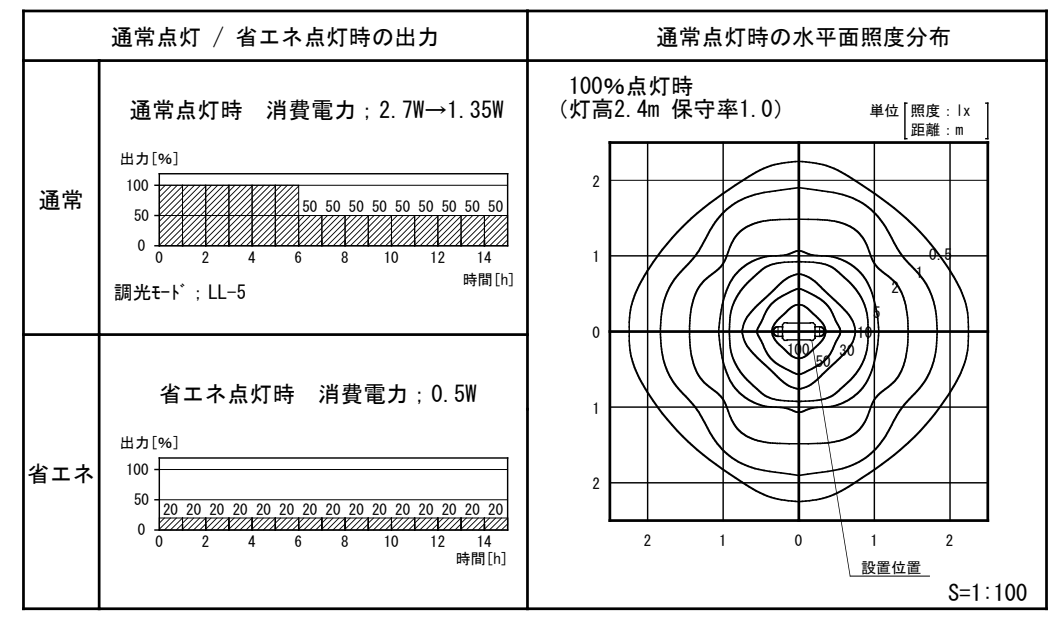


※デジタル印刷
シート貼付

A-A断面図
S=1:5



※基礎寸法及び支柱強度は
耐風速40m/s(計算例)。



一般仕様	
型式	HKL-Li44-2500
点灯時間	常夜調光点灯(LL-5モード)
照明器具(1台)	白色パワーLED (5,000K~10,000K) 2.7W(1.35W×2灯) [100%点灯時]

※電池電圧低下時には省エネ点灯に切り替わり消費電力を抑え不点灯を防止します。
※支柱はステンカラー色アルマイト仕上。
※照明ユニットはステンカラー色塗装仕上。
※取付ボルト類はSUSとする。
※上記照度分布図は初期照度を示す。
※LEDの個体差により同一型式の照明器具でも明るさ・色味が異なる場合があります。
※製品は、メーカーの指定する損害賠償責任保険に加入しているものとする。
※改良のため、仕様変更する場合があります。

詳細仕様	
○コントローラー (1台)	
負荷動作	日没検知後点灯開始、時限消灯又は日照検知後消灯
充電制御	過充電・過放電防止制御
定格電圧	DC12V
消費電流	5mA
適合バッテリー	リチウムイオン電池 (13.2V系)
○ソーラーモジュール (1台)	
公称最大出力	44W(22W×2)
公称最大出力動作電圧	18V
セルの種類	単結晶シリコン
○蓄電池 (2台)	
公称電圧	13.2V
定格容量	5Ah×2 (合計10Ah=132Wh)
備考	リン酸鉄リチウムイオン電池

No	品名	材質	数量	記事
1	支柱	A6005CS-T5	1	
2	照明ユニット	AC4C-F	1	
3	表示板	アルミ	2	デジタル印刷シート貼付
4	化粧板	アルミ	2	デジタル印刷シート貼付

品名 **ポールヒカルサ HKL-Li44-2500** 検図 秋山

19・3・20	図面内容更新	小池
変更日	記事	担当

日付	2018.11/9	図番	1/1_K	
縮尺	1:20 (A3)	作図	須澤	