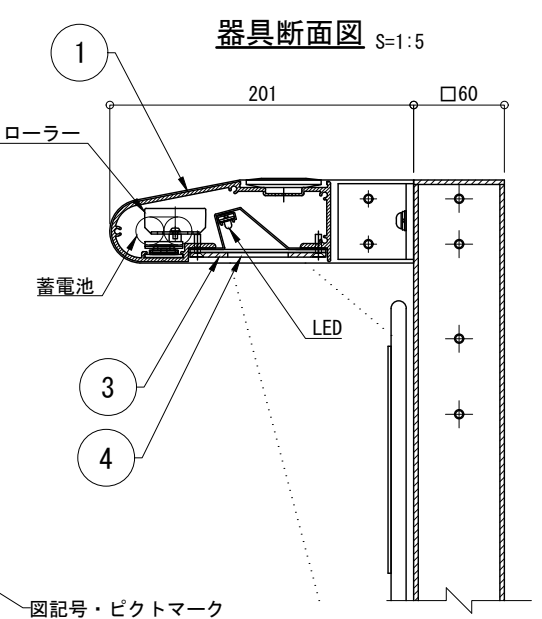
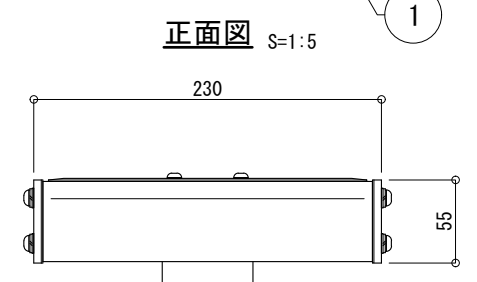
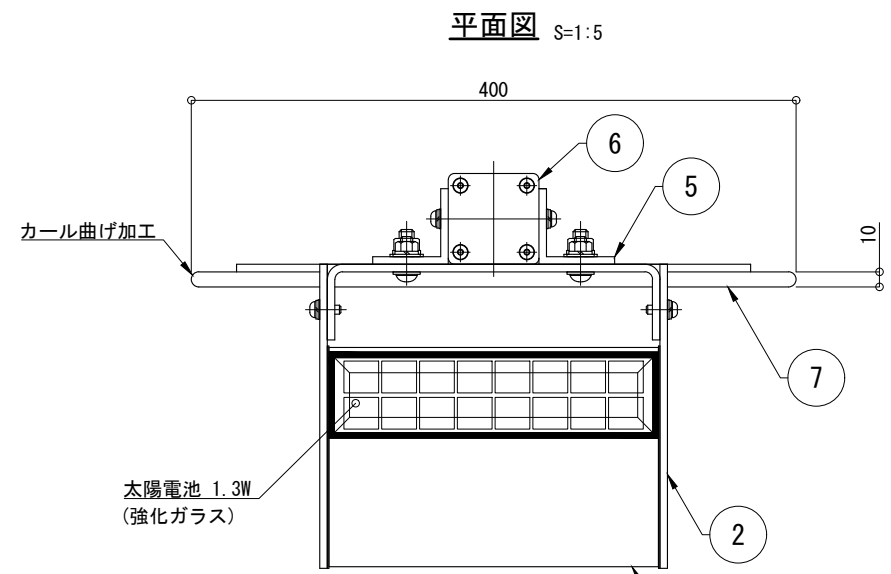
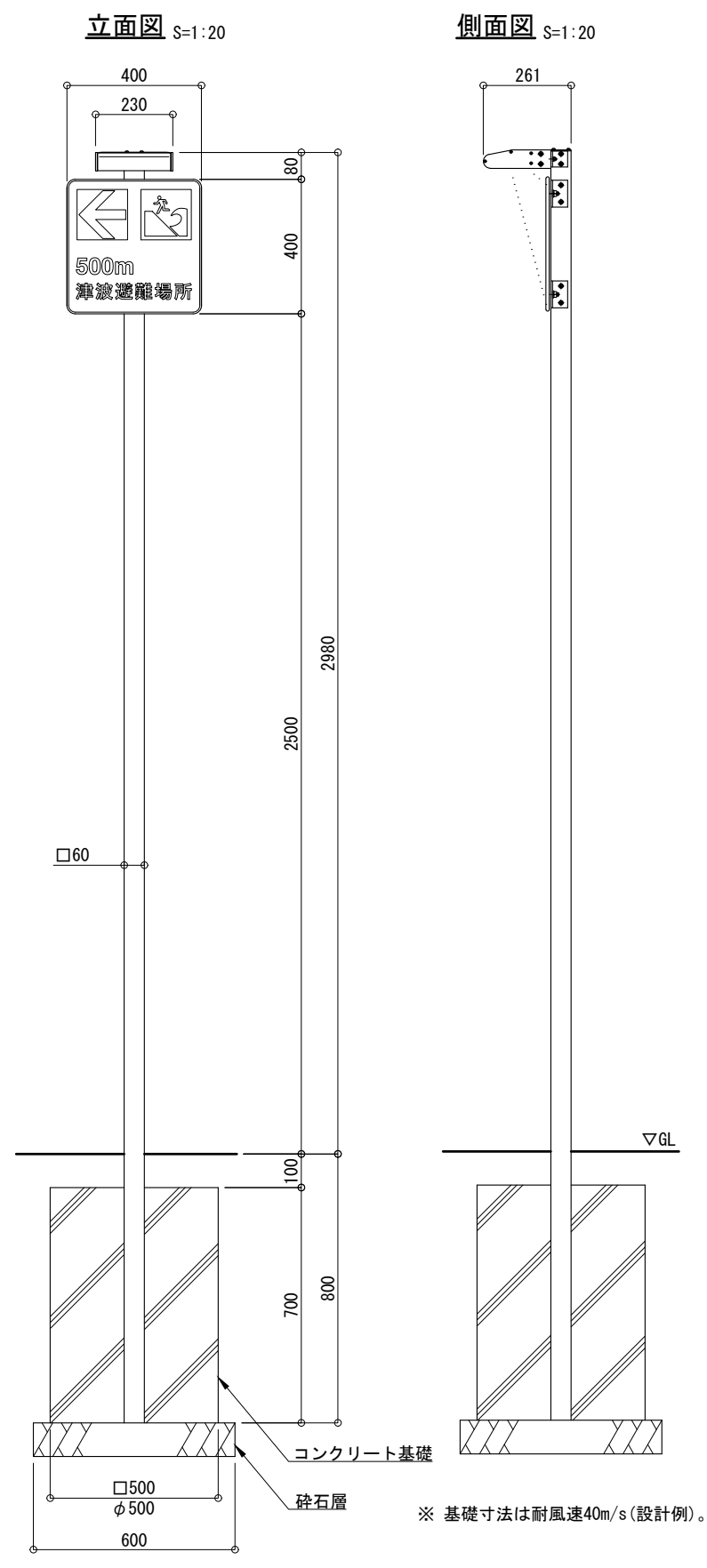


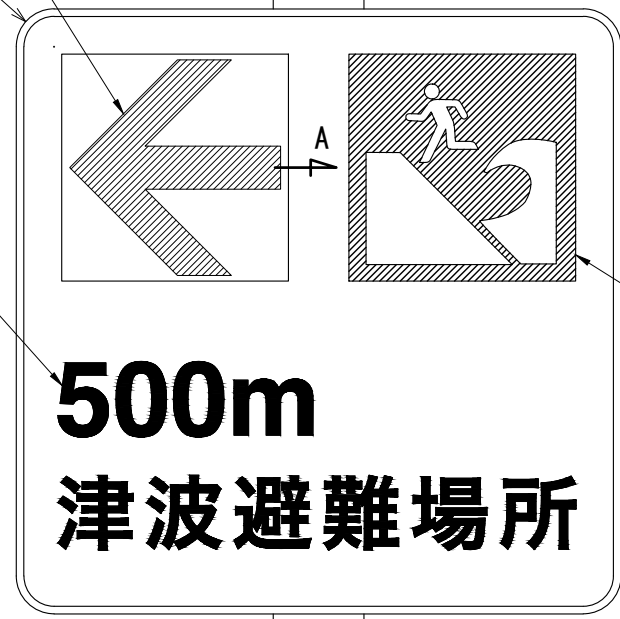
仕様		日中陰にならない場所に太陽電池を設置した場合
太陽電池	単結晶セル	公称最大出力 1.3W
蓄電池	ニッケル水素蓄電池 (NiMH)	2.4V4500mAh
光源	白色LED	
制御 (コントローラー)	点灯時間: 1日14時間 (連続)	昼夜判定: 太陽電池出力電圧 日没判定10秒後 点灯開始
蓄電池容量	7日分 (1日14時間 連続点灯の場合)	

※十分な日照を得られない場合、不点灯の発生する可能性があります。
 ※気温0°C以下の続く環境において、不点灯の発生する可能性があります。
 ※フレームはステンカラー色塗装仕上。
 ※キャップ、底板及び取付アングルはステンカラー色塗装仕上。
 ※取付ボルトの材質はSUSとする。
 ※支柱はマットブラウンアルマイト仕上。
 ※製品はメーカーの指定する損害賠償責任保険に加入しているものとします。
 ※改良のため、一部仕様変更する場合があります。
 ※本製品はJIS Z 9097 津波避難誘導標識システムに準拠しています。

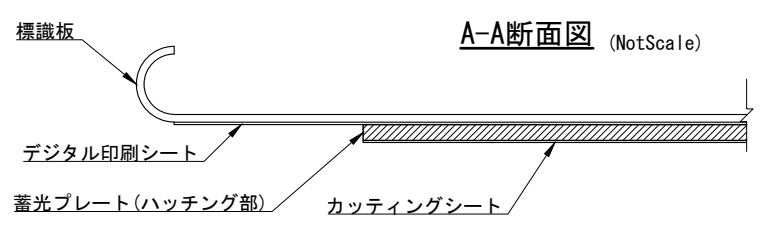


方向矢印
(蓄光プレート
+ハッチング部
カッティングシート(緑))

避難場所までの距離
避難場所名称
(白地/黒文字:デジタル印刷)
文字の大きさ40mm以上
(視認距離による)



図記号・ピクトマーク
(蓄光プレート
+ハッチング部
カッティングシート(緑))



No	品名	材質	個数	記事
1	フレーム	A6005CS-T5	1	
2	キャップ	アルミ材	2	PL-5t
3	底板	A6063S-T5	1	FB-3×90
4	カバー	アクリル	1	t=2
5	取付アングル	アルミ材	2	PL-6t
6	支柱	A6005CS-T5	1	□-60×60
7	標識板	アルミ材	1	400×400×1.0t

品名: ヒカルサ9097 HKL-9097

日付: 2023. 3/8

縮尺: 1:20 (A3)

図番: 1/1_K

小池

株式会社風懸セコロ

※ 基礎寸法は耐風速40m/s (設計例)。