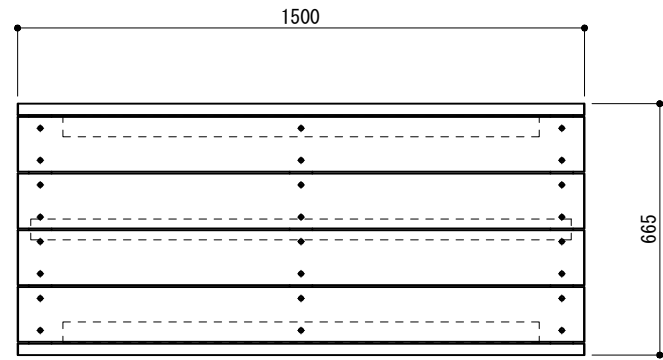
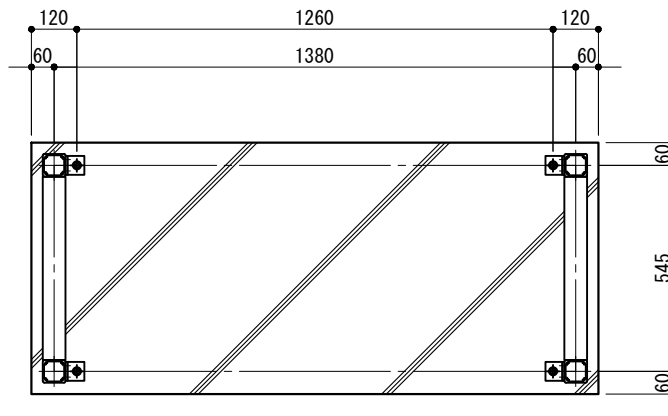


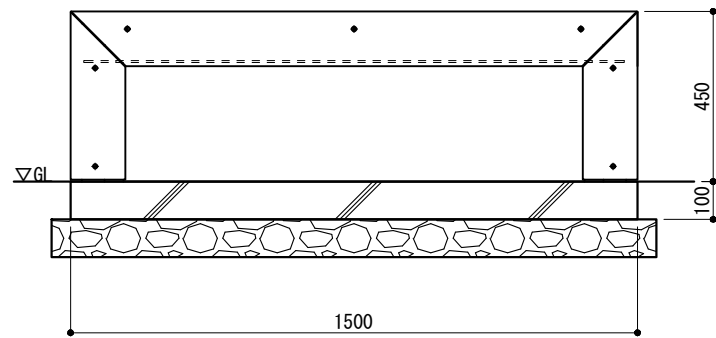
平面図
S=1/20



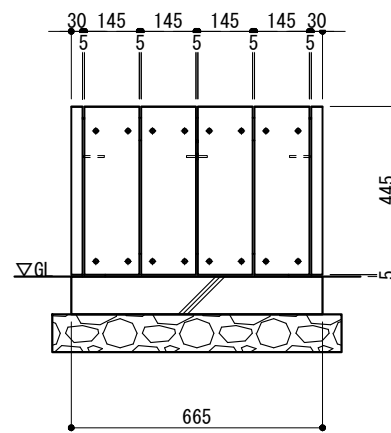
基礎伏図
S=1/20



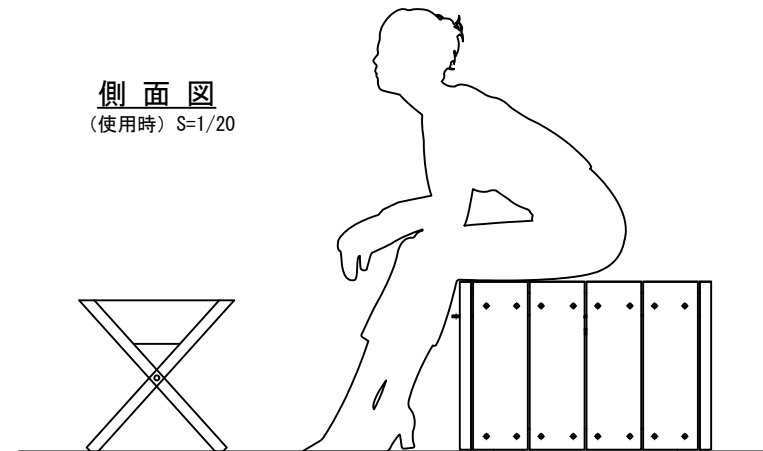
立面図
S=1/20



側面図
(通常時) S=1/20

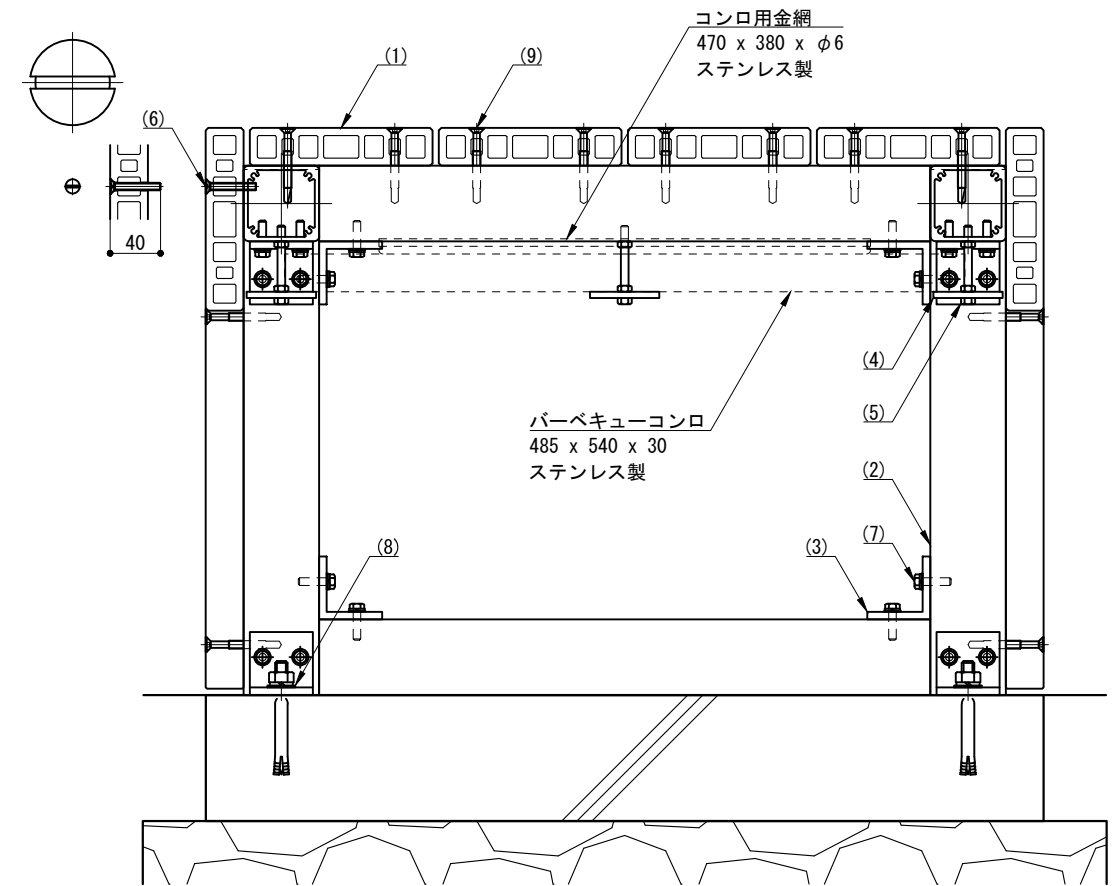


側面図
(使用時) S=1/20



ボルト固定部 拡大図

取付詳細図
S=1/6



※ 製品は、メーカーの指定する損害賠償責任保険に加入しているものとする。
 ※ 改良の為、一部仕様変更する場合があります。

部番	名称	形状	材質	表面処理
(1)	座板・前後板・側板	145 x 30	再生木材 (中空)	サンディング仕上げ (ダークカラー)
(2)	支柱・フレーム	□60 x 60 x 3.5t	A6005C-T5	JIS H 8602 陽極酸化塗装複合皮膜 (MB色)
(3)	アングルピース	L-50 x 50 x 6.0t		
(4)	吊るしバー	FB-5 x 55	A6063S-T5	アクリル系焼付塗装 (シルバー色)
(5)	吊るしボルト	六角ボルト M6x60, B, 2N	SUS	
(6)	取り外しボルト	すりわり付皿小ねじ M6 x 40		
(7)	アングル固定ボルト	六角ボルト M6x25, B, W, SW		
(8)	アンカーボルト	M10 x 90	SUS410	ラフレ処理
(9)	四角穴付きドリルビス	φ6.3 x 60		
型 式	HET-15-65		作 図 松本 日付 2023/10/31 検 査 沼田 投 影	 株式会社風懸セコロ