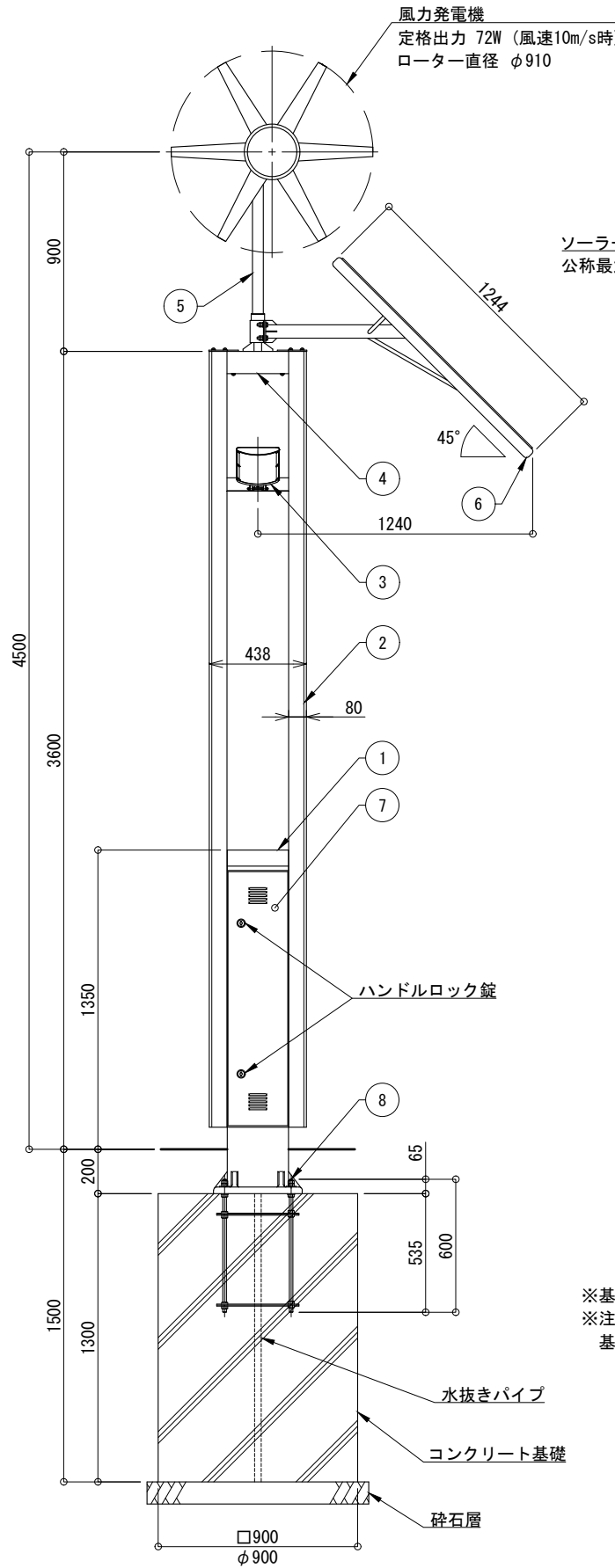
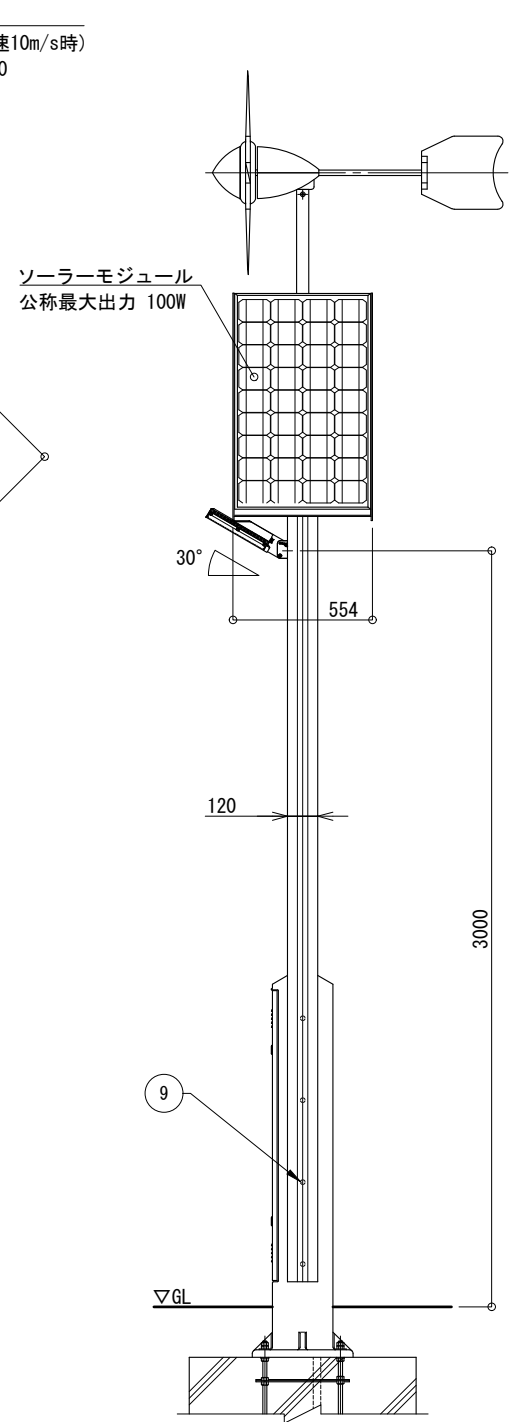


正面図 S=1:30

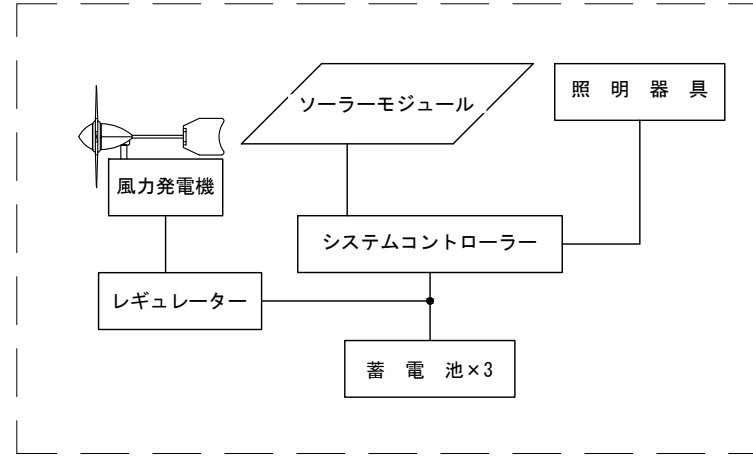


側面図 S=1:30

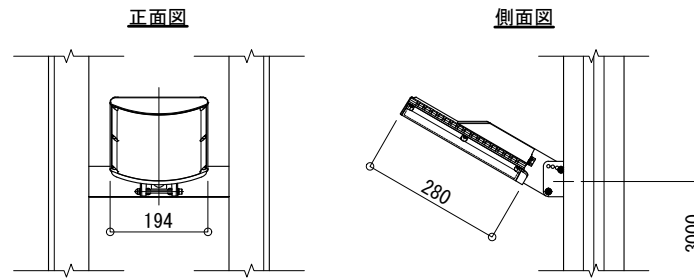


※基礎寸法は耐風速60m/s(設計例)
 ※注意：支柱内に湿気が充満しないよう、
 基礎に排水処理(水抜きパイプ)を施してください。

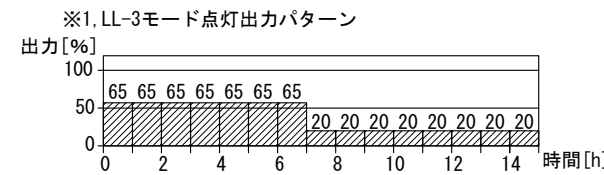
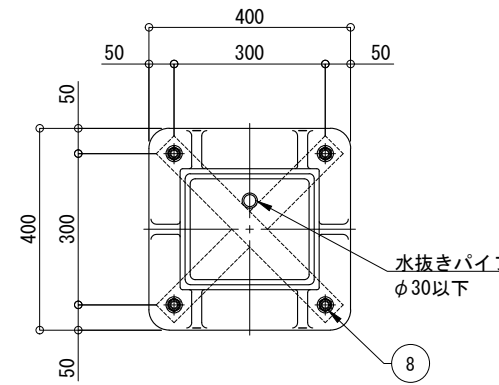
システム系統図 NotScale



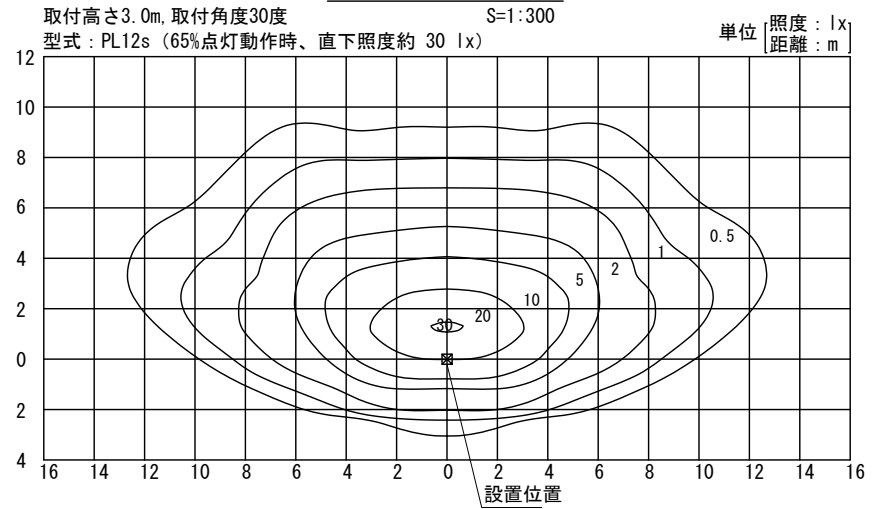
照明器具詳細図 S=1:15



ベース部詳細図 S=1:15



水平面照度分布図 S=1:300



一般仕様	
型式	HBS-TF3-FM-PL12s
点灯時間	常夜調光点灯 (※1, LL-3モード)
照明器具(1台)	PL12s (白色パワーLED12球) (1300lm, 5000K)
無日照保証期間	7日間

詳細仕様	
○コントローラー(1台)	
負荷動作	日没検知後点灯開始、時限消灯 又は日照検知後消灯
充電制御	過充電・過放電防止制御
定格電圧	DC12V
消費電流	5mA
○風力発電機(1台)	
型式	FM910
定格出力	72W
定格風速	10m/s
公称電圧	DC12V
過回転制御	側方偏向式
○ソーラーモジュール(1台)	
公称最大出力	100W
公称電圧	DC12V
○蓄電池(3台)	
公称電圧	DC12V
定格容量	114Ah (38Ah [20時間率] × 3)
備考	密閉型鉛蓄電池(サイクルユース)

※1年毎の点検が必要です。
 ※無日照保証期間の設置条件
 ソーラーモジュールが南[東南・西南]向きで周りに高い建物の無い場所。
 ※蓄電池電圧低下時、自動的にBPS(バッテリーパワーセービング)
 モードに切り替わり、消費電力を抑え不点灯を防止する機能とする。
 ※再充電され復帰電圧に達すると設定した点灯モードへ復帰。
 ※支柱、照明器具及びソーラー取付台はマットブラウン塗装仕上。
 ※ポールはブラウン色アルマイト仕上。
 ※アンカーボルトは溶融亜鉛メッキ仕上。
 ※取付ボルト類の材質はSUSとする。
 ※照度分布図は初期照度を示す。
 ※LEDの個体差により同一型式の照明器具でも明るさ、発光色が異なる場合があります。
 ※製品は、メーカーの指定する損害賠償責任保険に加入しているものとする。
 ※改良の為、仕様変更する場合があります。

No	品名	材質	数量	記事
1	支柱	AC4C-F	1	□-276×240
2	ポール	A6005CS-T5	2	120×80-3500
3	照明器具	筐体	ADC6	1
		グローブ	PMMA	
4	梁	SUS304	1	□-100×100×3.0
5	ポール上部	SUS304	1	φ48.6
6	ソーラー取付台	SUS304	1	FB-5×50
7	点検フタ	SUS304	1	PL-2.0t
8	アンカーボルト	SS400	1	4-M16×600(B, 2N, W)
9	六角穴付ボルト	SUS	8	M12×80(B, N, 2W, SW)

品名 フーライト HBS-TF3-FM-PL12s 検図

日付 2022.6/27 図番 1/1_K

縮尺 1:30 (A3) 小池

株式会社風藤セコロ