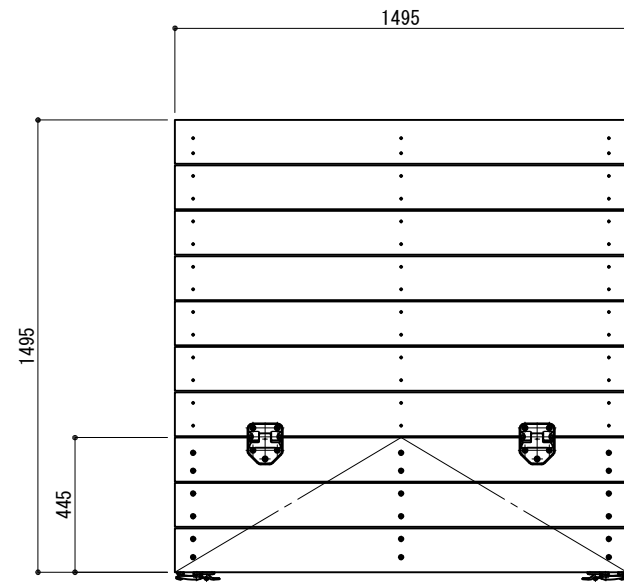
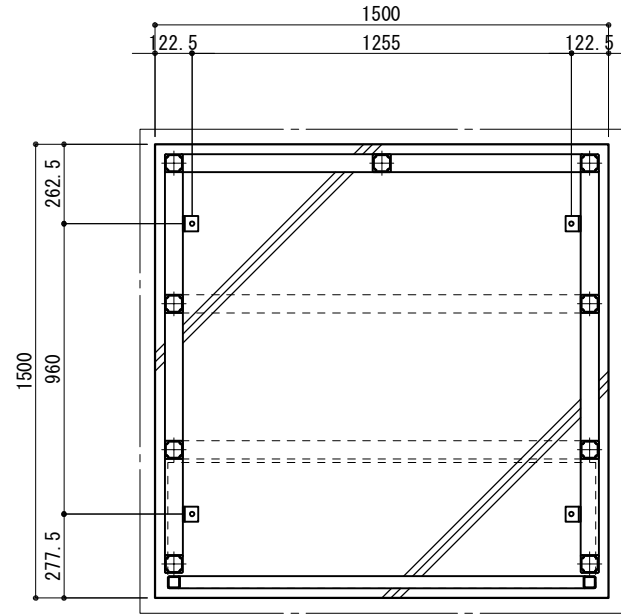


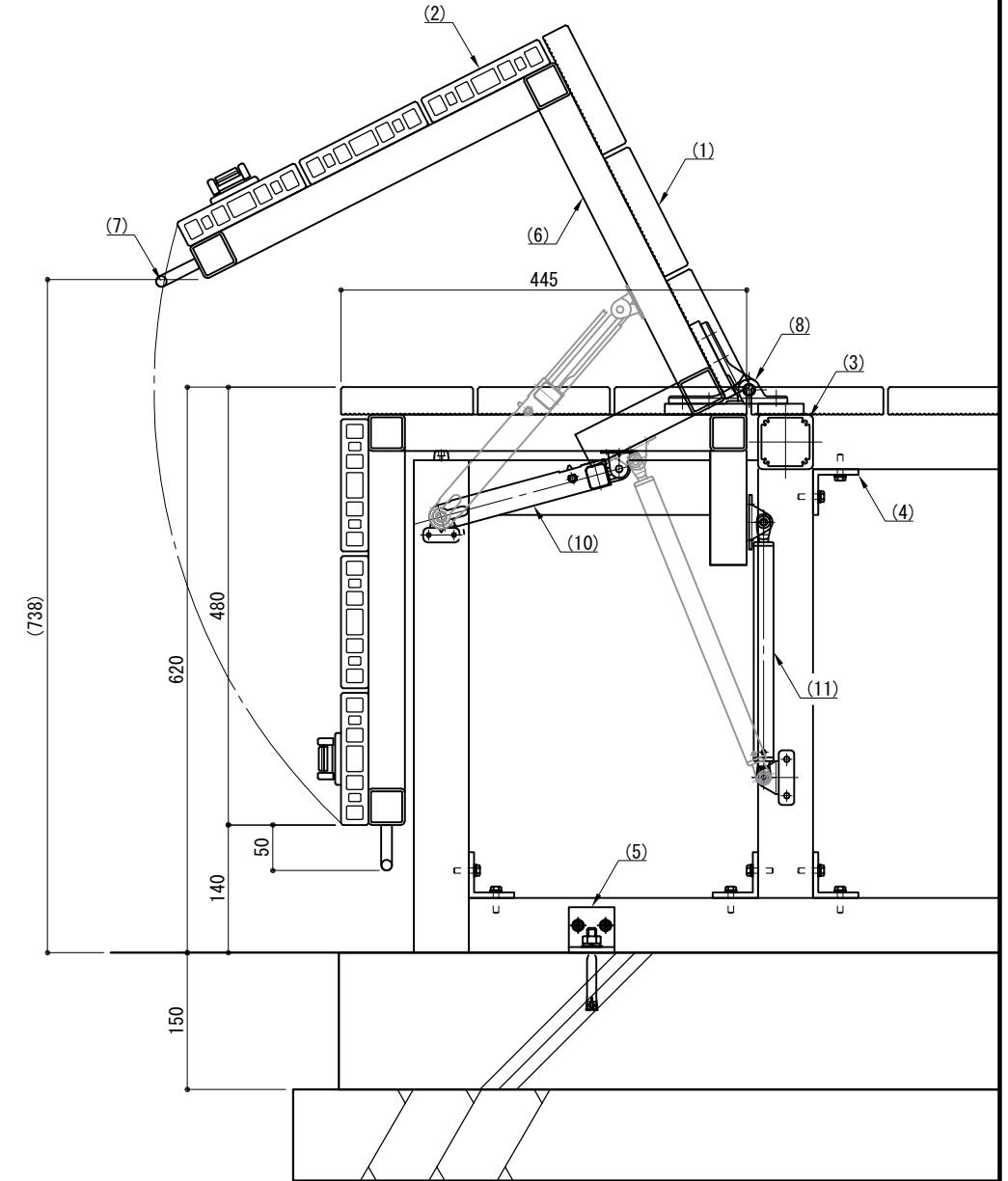
平面図



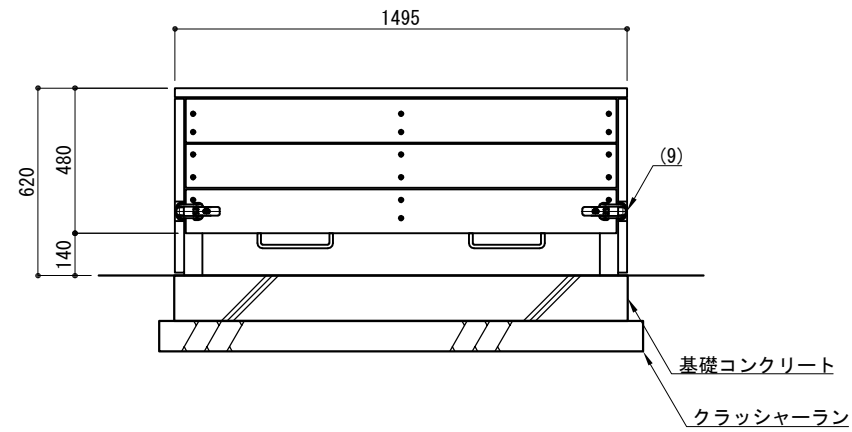
構造/基礎伏図



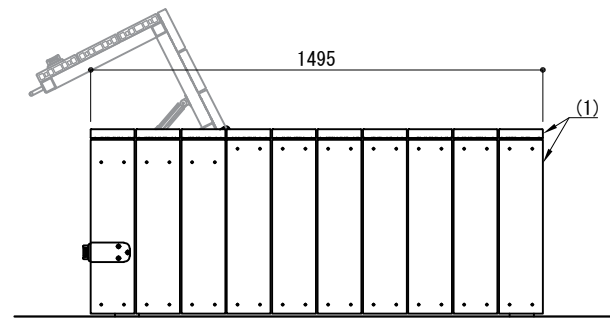
取付詳細図



立面図



側面図



※ 製品は、メーカーの指定する損害賠償責任保険に加入しているものとする。
 ※ 改良の為、一部仕様変更する場合があります。

部番	名称	形状	材質	表面処理
(1)	座板/側板	145×30(無垢材)	再生木材	サンディング仕上げ(ダークカラー)
(2)	幕板	145×30(中空材)		
(3)	本体フレーム	□60×60×3.5 t	A6005CS-T5	JIS H 8602 陽極酸化塗装複合皮膜(MB色)
(4)	アングルピース	L50×50×6.0 t	アルミ材	ポリエステル系粉体塗装(MB色)
(5)	アンカーピース			
(6)	扉フレーム	□40×40	SUS	アルマイト
(7)	取手	●12	アルミ材	
(8)	ヒンジ	軸: φ13		SUS
(9)	ファスナーグリップ	L=147	SUS	
(10)	ロックステー	—		
(11)	スプリングステー	—		

型式	HB-STG-1515			作図	沼田	日付	2022/02/01	CLEANENERGY + LANDSCAPE 株式会社風磨セコロ
				検図	HW	投影		