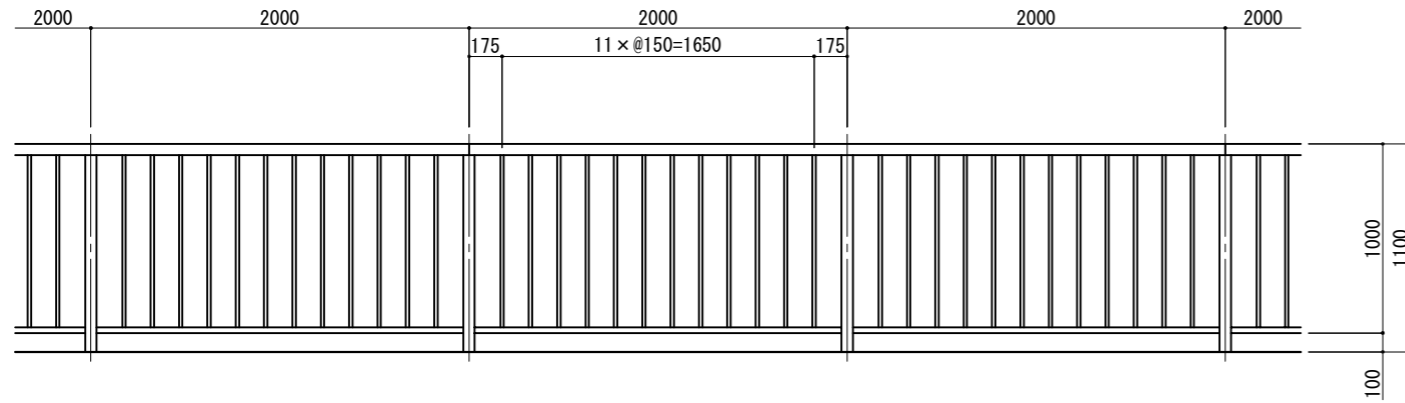
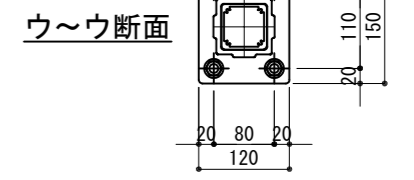
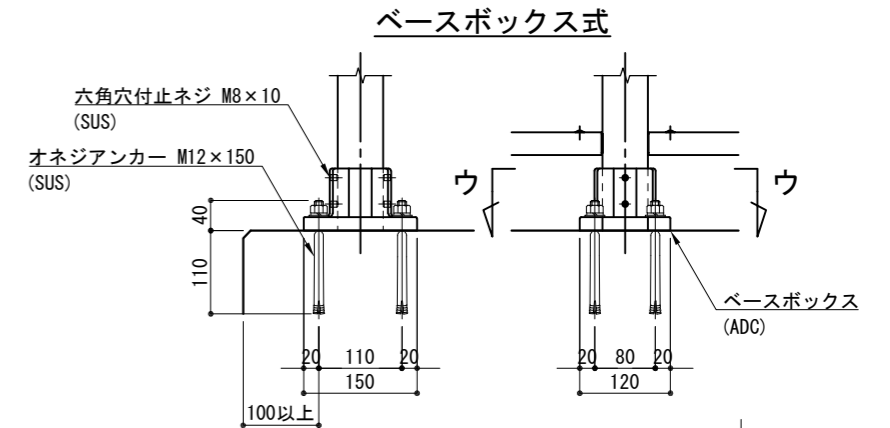
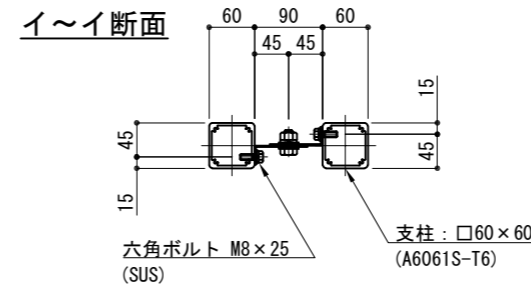
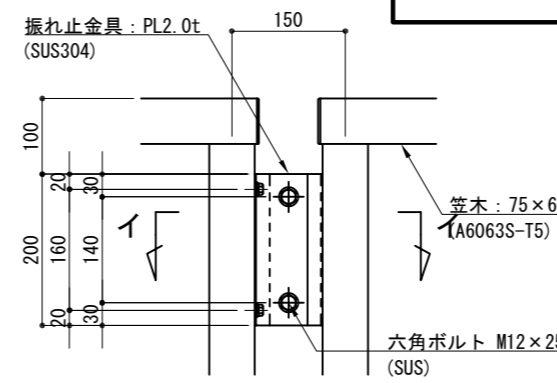


立面図

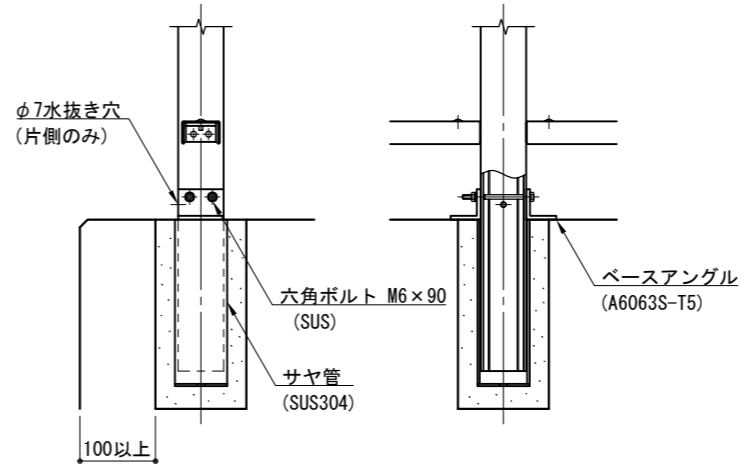


名称	形状	材質	表面処理
支柱	□60×60×3.5 t	A6061S-T6	JIS H 8602 陽極酸化塗装複合皮膜 (シルバー色)
笠木	75×60×3.1 t	A6063S-T5	
笠木レール	63×15		
下棧	50×30×2.0 t		
格子	30×18		
インナースリーブ	67.7×41		
下棧クリップ	L50×25×4.0 t	ADC	アクリル系塗装 (シルバーメタリック色)
笠木クリップ	150×55×5.0 t		
ベースボックス	150×120	A6063S-T5	溶融亜鉛メッキ仕上げ
ベースアングル	L40×40×5.0 t		
アンカーアングル	L50×50×6.0 t	SS400	ヘアライン仕上げ
サヤ管	—		
振れ止金具	t=2.0	SUS	—
トラスビス	M5×12 B		
タッピンビス	φ4.5×20 B		
六角穴付止ネジ	M8×10 B		
オネジアンカー	M12×150		
六角ボルト	M6×90 B, N, 2W, SW	強度区分4.6以上	—
	M12×25 B, N, 2W, SW		
	M8×25 B, W, SW		
	M10×90 B, N, 2W, SW		

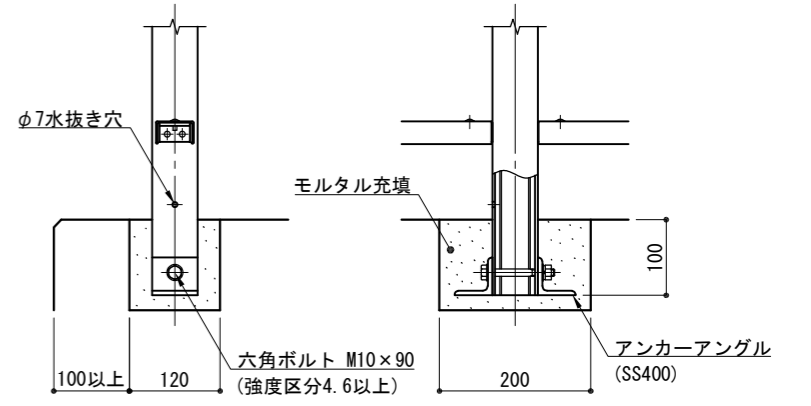
脱着用振れ止金具



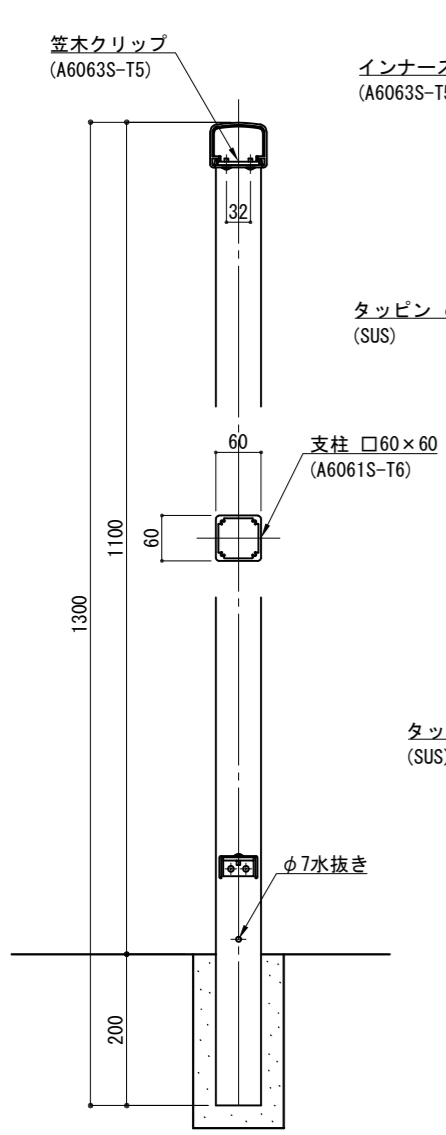
脱着式



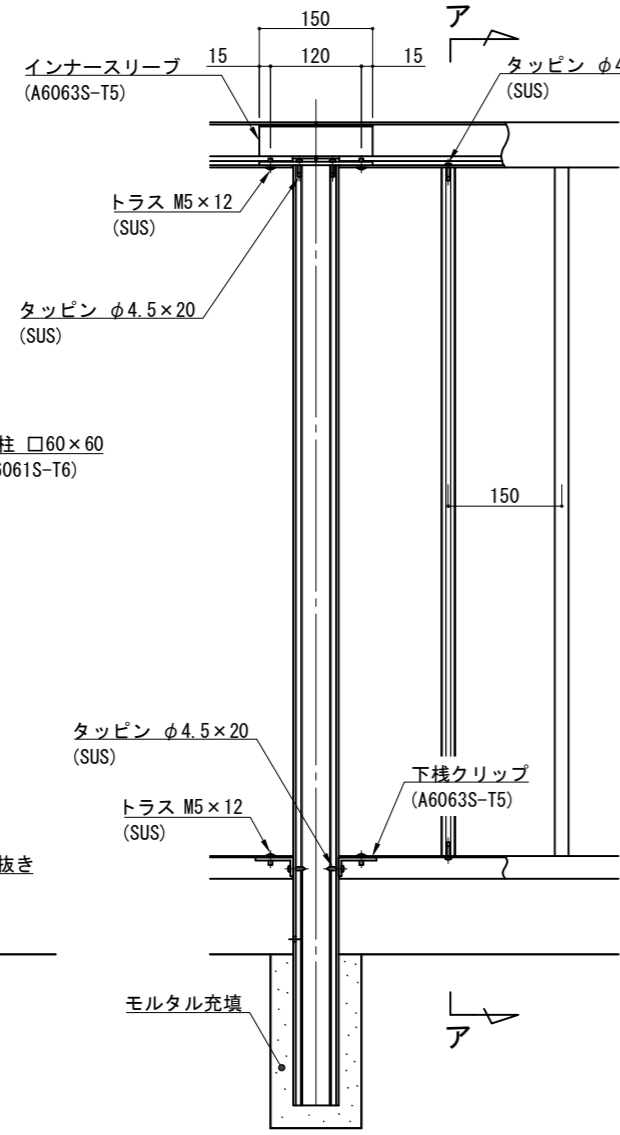
アンカーアングル式



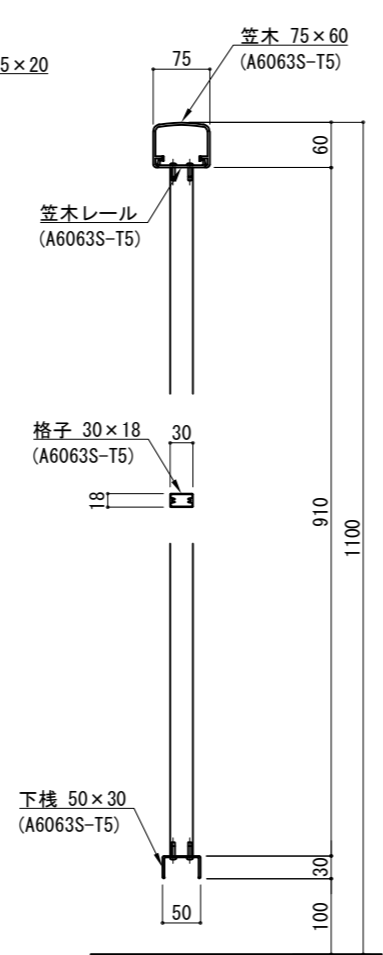
側面図



中間部



ア～ア断面



※ 製品は、メーカーの指定する損害賠償責任保険に加入しているものとする。
 ※ 改良の為、一部仕様変更する場合があります。