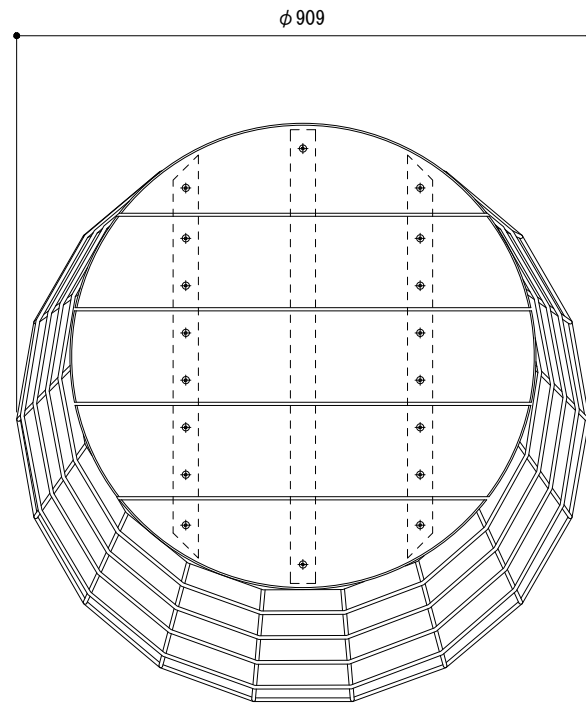


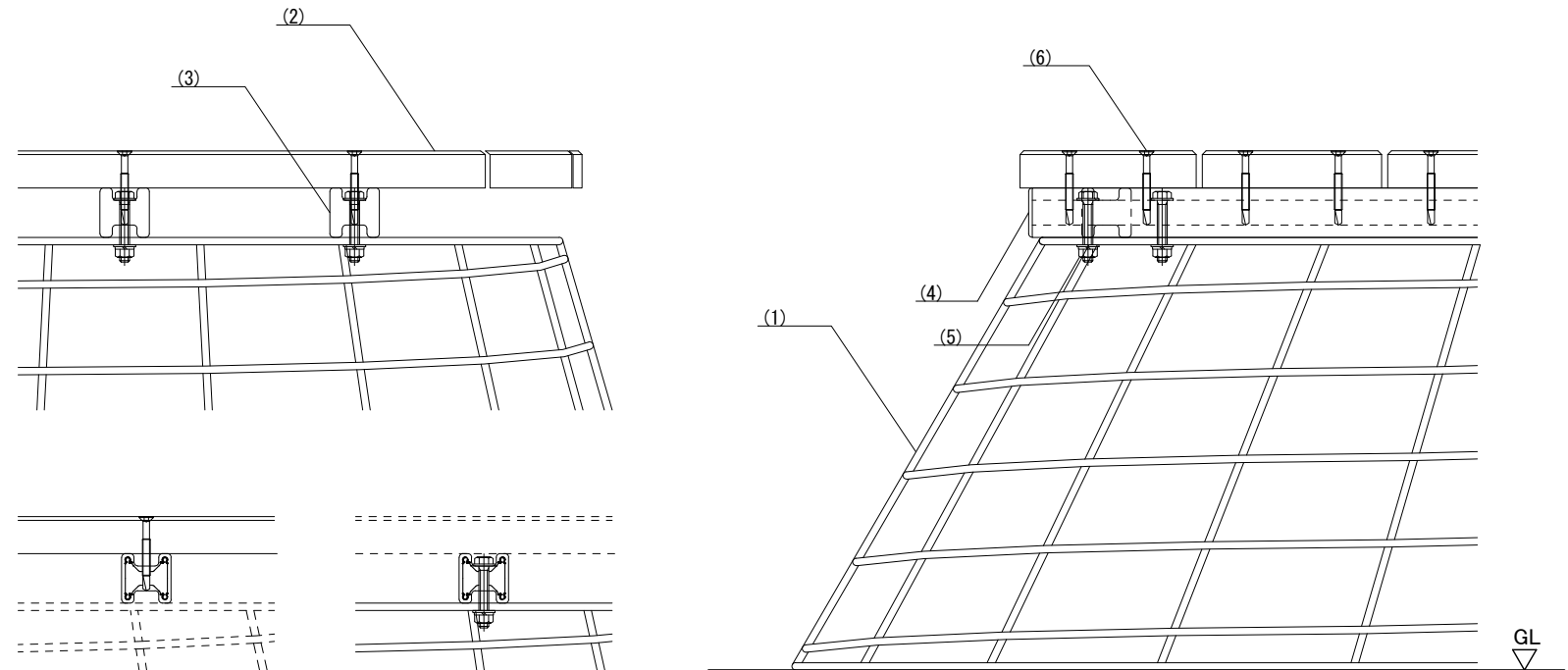
平面図

S = 1 : 12



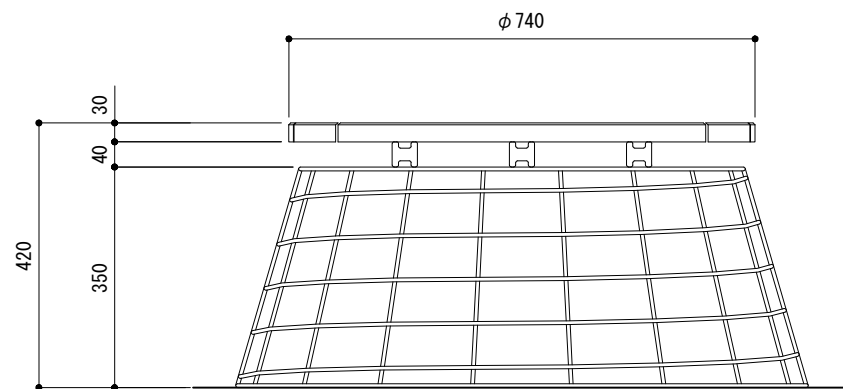
取付詳細図

S = 1 : 6



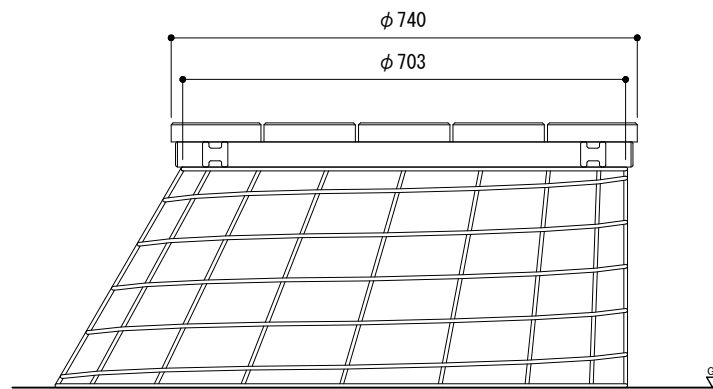
立面図

S = 1 : 12



側面図

S = 1 : 12



- ※ 再生木材はダーク色、サンディング仕上げとする。
- ※ 石材は、含みません。
- ※ 製品は、メーカーの指定する損害賠償責任保険に加入しているものとする。
- ※ 改良の為、一部仕様変更する場合があります。

部番	名称	形状	材質	表面処理
(1)	蛇籠	φ909×350	スチール溶接金網φ6	亜鉛アルミ合金メッキ
(2)	天板	145×30	再生木材	サイディング仕上
(3)	天板受け	H40×40	アルミ型材	アルマイト仕上
(4)	天板受け端末キャップ	40×40×15	アルミ鋳物	
(5)	六角ボルト	M8×50 B, N, 2W, SW	SUS	
(6)	四角穴付ドリルビス	φ6.3×60	SUS410	ラフレ処理

型 式	GRB-SW-700L	作 図	渡邊Y	日 付	3/11/2022
		検 査	HW	投 影	

