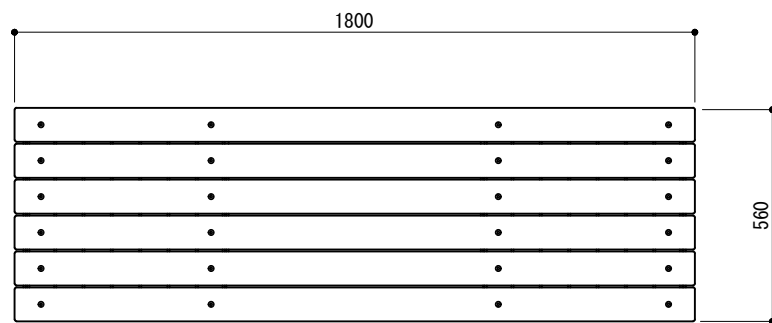
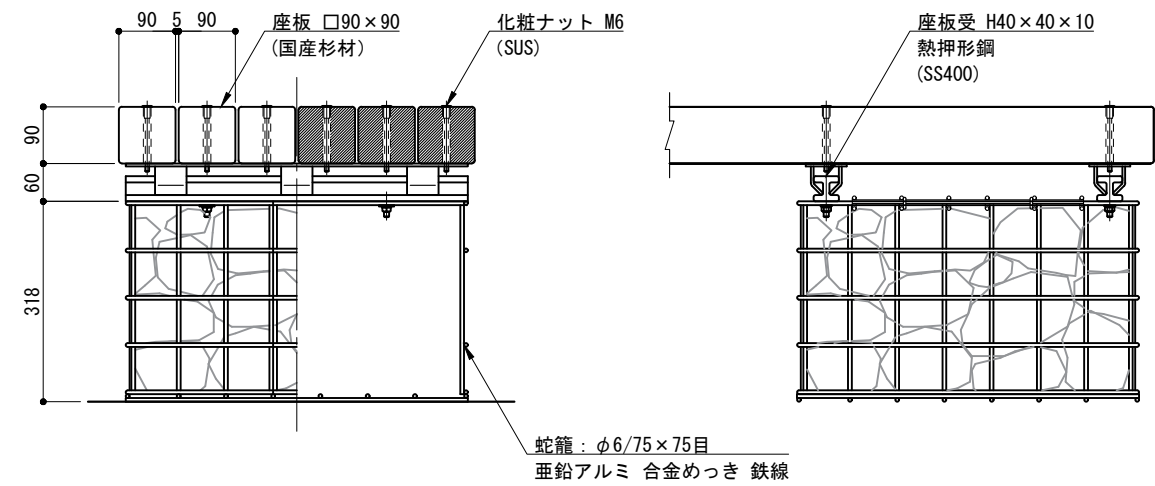


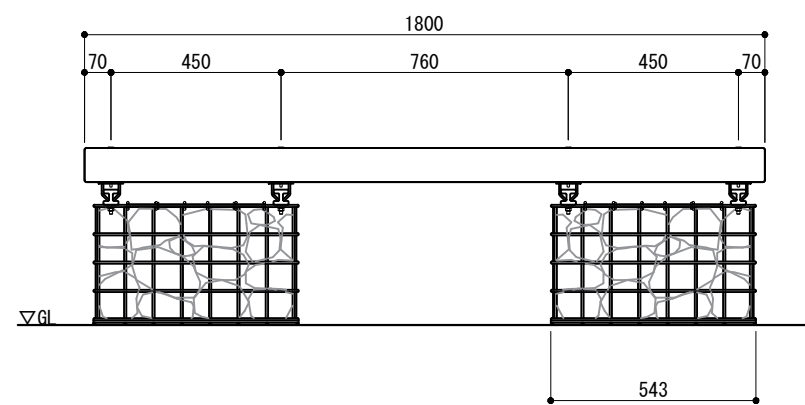
平面図
S=1:20



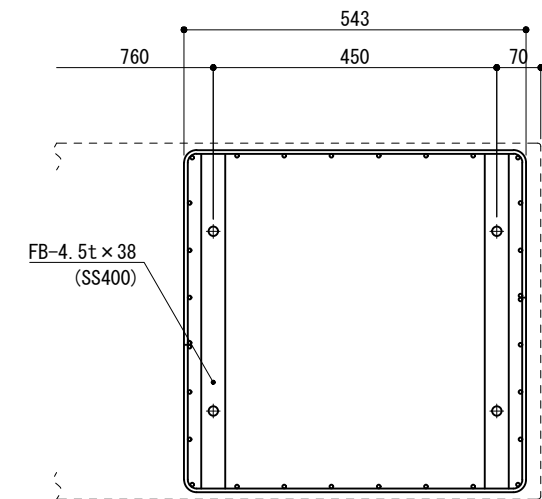
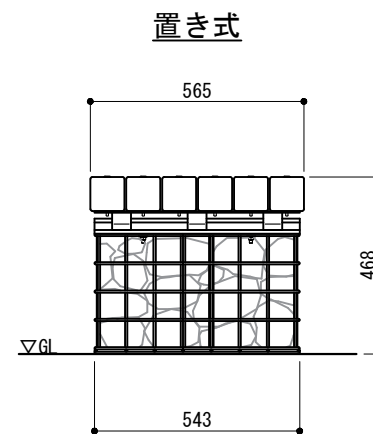
取付詳細図
S=1:12



立面図
S=1:20



側面図
S=1:20



- ※ スチール材はSGメッキ後、リン酸塩処理仕上とする。
- ※ 座板は、乾式AZN処理（無塗装品）とする。
- ※ 製品は、メーカーの指定する損害賠償責任保険に加入しているものとする。
- ※ 改良の為、一部仕様変更する場合があります。

型式	GAB-AQ1-56518		作図	松本	日付	2023/12/07	CLEANENERGY + LANDSCAPE 株式会社風隠セコロ
	検図	沼田	投影				